

令和 8 年度

# 参 考 図 書

事 業 名： 【農林】緊急自然災害防止対策事業

工 事 場 所： 竹原市 下野町

工 事 名： 林道宿根線災害防止対策工事

建設リサイクル法 12 条 13 条 有

- 【添付書類】
- 総括情報表
  - 本工事費内訳表
  - 数量計算書
  - 参考図 等

# 総括情報表

頁0 -0001

変更回数	0	
適用単価地区	50 竹原市	
単価適用日	00-08.05.01(0)	
諸経費体系	B 公共 (R01.06~)	
	当代	前世代
工種区分	07 道路工事	
復興補正区分	00 補正なし	
施工地域・工事場所区分	00 補正なし	
週休補正区分	00 補正なし	
緊急工事補正区分	00 通常工事	
積雪寒冷地補正	00 補正なし	
前払率 (%)	40	
契約保証費区分	01 0.04%	
工事費端数区分	01 千円未満切捨て	
I C T補正区分	00 補正なし	

## 本工事費

## 内訳表

頁0 -0002

費目・工種・施工名称など	数	量	単 位	単 価	金 額	備 考
本工事費						
林道開設・改良						レベル1
道路土工	1		式			レベル2
掘削工	1		式			レベル3
土砂掘削	18		m3			レベル4
掘削 土砂 上記以外(小規模) 標準	18		m3			00 単第0 -0001 表
法面整形工	1		式			レベル3
法面整形(切土部) 【土砂】	14		m2			レベル4
法面整形 切土部 現場制約無し レキ質土, 砂及び砂質土, 粘性土	14		m2			00 単第0 -0002 表

# 本工事費

# 内訳表

頁0 -0003

費目・工種・施工名称など	数	量	単	位	単	価	金	額	備	考
作業残土処理									レベル3	
	1			式						
作業残土処理									レベル4	
	25			m3						
土砂等運搬 小規模 土砂(岩塊・玉石混り土含む) DID区間無し 距離6.0km以下(5.0km超)									00	
	25			m3					単第0 -0003 表	
※処分費等(直接工事費計上分)※ 「処分費等」の取扱いによる										
投棄料									00	
	25			m3						
法面工									レベル2	
	1			式						
植生工									レベル3	
	1			式						
植生土のう工									レベル4	
	2			m2						
植生土のう伏工									00	
	2			m2					単第0 -0004 表	

# 本工事費

# 内訳表

頁0 -0004

費目・工種・施工名称など	数	量	単	位	単	価	金	額	備	考
石・ブロック積(張)工									レベル2	
	1			式						
作業土工									レベル3	
	1			式						
床掘り									レベル4	
	9			m3						
床掘り 土砂 上記以外(小規模)									00	
	9			m3					単第0 -0005 表	
埋戻し									レベル4	
	6			m3						
埋戻し 土砂 上記以外(小規模)									00	
	6			m3					単第0 -0006 表	
コンクリートブロック工									レベル3	
	1			式						
コンクリートブロック基礎 【底幅520,高さ300】									レベル4	
	7.4			m						
現場打基礎コンクリート 18-8-40BB 基礎砕石有り									00	
	0.8			m3					単第0 -0007 表	





# 本工事費

# 内訳表

頁0 -0009

費目・工種・施工名称など	数	量	単	位	単	価	金	額	備	考
床掘り									レベル4	
	8		m3						00	
床掘り 土砂 上記以外(小規模)	8		m3						単第0 -0005 表	
埋戻し									レベル4	
	3		m3						00	
埋戻し 土砂 上記以外(小規模)	3		m3						単第0 -0006 表	
防護柵基礎工									レベル3	
	1		式							
プレキャストガードレール基礎 【ガードレール種別C種 控え1100】	8		m						レベル4	
プレキャストガードレール基礎 【控え1100 L=2000】	8		m						00	
プレキャストガードレール基礎 【控え1100-2000】	8		m						単第0 -0019 表	
	4		基						00	
基礎材 【RC-40 t=10cm】									レベル4	
	4		m2							

# 本工事費

# 内訳表

頁0 -0010

費目・工種・施工名称など	数	量	単	位	単	価	金	額	備	考
基礎碎石 碎石の厚さ7.5cmを超え12.5cm以下 RC-40	4		m2						00	
間詰 コンクリート 【24-8-25(20)】	0.1		m3						単第0 -0020 表	
コンクリート 無筋・鉄筋構造物 24-12-25(20)BB バックホウ(クレーン機能付)打設	0.1		m3						00	
型枠(間詰)									単第0 -0021 表	
	0.2		m2						レベル4	
型枠 一般型枠 鉄筋・無筋構造物	0.2		m2						00	
均し コンクリート 【コンクリート規格18N-8-40, t=10cm】	1.3		m2						単第0 -0022 表	
コンクリート 無筋・鉄筋構造物 18-8-40BB バックホウ(クレーン機能付)打設	1.3		m3						レベル4	
型枠(均し)									00	
	2		m2						単第0 -0023 表	
型枠 一般型枠 均しコンクリート	2		m2						00	
									単第0 -0024 表	







# 施工単価表

頁0 -0017

掘削 土砂 上記以外(小規模)		標準 SPK25040001		市場単価構成比: 0.00%		標準単価: 1,241.0000	
機械構成比: 26.01%		労務構成比: 62.89%		材料構成比: 11.10%		標準単価: 1,241.0000	
代表機材規格(積算地区)	構成比	単価(積算地区)	代表機材規格(東京地区)	単価(東京地区)	備考		
バックホウ(クローラ型) 標準型・排2 山積0.28/平積0.2m3	26.01%		バックホウ(クローラ型) 標準型・排2 山積0.28/平積0.2m3		MTPC00062 MTPT00062		
運転手(特殊)	62.89%		運転手(特殊)		RTPC00006 RTPT00006		
軽油 バトロール給油, 2~4KL積載車給油	11.10%		軽油バトロール給油		TTPC00013 TTPT00013		
積算単価			積算単価		EP001		
A=1 土砂 E=7 標準			B=5 上記以外(小規模)				

# 施工単価表

頁0 -0018

法面整形 切土部 現場制約無し		標準 SPK25040025		市場単価構成比: 0.00%		標準単価: 918.9700	
機械構成比: 9.24%		労務構成比: 81.28%		材料構成比: 9.48%		標準単価: 918.9700	
代表機材規格(積算地区)	構成比	単価(積算地区)	代表機材規格(東京地区)	単価(東京地区)	備考		
<貸>バックホウ(クローラ型) 山積0.8m3(平積0.6) 排1~3, 2011, 2014	9.24%		バックホウ クローラ型 山積0.8m3(平積0.6m3)		KTPC00018 KTPT00018		
普通作業員	38.72%		普通作業員		RTPC00002 RTPT00002		
運転手(特殊)	22.32%		運転手(特殊)		RTPC00006 RTPT00006		
土木一般世話役	20.24%		土木一般世話役		RTPC00009 RTPT00009		
軽油 バトロール給油, 2~4KL積載車給油	9.48%		軽油バトロール給油		TTPC00013 TTPT00013		
積算単価			積算単価		EP001		
A=2 切土部 D=2 レキ質土, 砂及び砂質土, 粘性土			C=2 現場制約無し E=1 -(全ての費用)				

# 施工単価表

頁0 -0019

土砂等運搬

SPK25040002

単第0 -0003 表

小規模 土砂(岩塊・玉石混り土含む)

DID区間無し 距離6.0km以下(5.0km超)

1

m3 当り

機械構成比: 26.52% 労務構成比: 61.90%

材料構成比: 11.58%

市場単価構成比: 0.00%

標準単価:

2,097.1000

代表機材規格(積算地区)	構成比	単価(積算地区)	代表機材規格(東京地区)	単価(東京地区)	備考
ダンプトラック[オンロード・ディーゼル] 4t積級 (タイヤ損耗費及び補修費(良好)を含む)	26.52%		ダンプトラック[オンロード・ディーゼル] 4t積級 (タイヤ損耗費及び補修費(良好)を含む)		MTPC00017T1 MTPT00017T1
運転手(一般)	61.90%		運転手(一般)		RTPC00007 RTPT00007
軽油 パトロール給油, 2~4KL積載車給油	11.58%		軽油パトロール給油		TTPC00013 TTPT00013
積算単価			積算単価		EP001
A=2 小規模 C=1 土砂(岩塊・玉石混り土含む) F=28 距離6.0km以下(5.0km超)			B=5 バックホウ山積0.28m3(平積0.2m3) D=1 DID区間無し		

# 施工単価表

頁0 -0020

植生土のう伏工

単第0 -0004 表

10

m2 当り

名称・規格など	数量	単位	単価	金額	備考
植生土のう(60×40cm) 仕上り寸法50×30×10cm	66.67	枚			
中詰土	1.20	m3			
木杭(杉間伐材, 長さ45cm・末口径6cm)	22.20	本			
普通作業員	0.67	人			
普通作業員	0.50	人			
普通作業員	0.60	人			
普通作業員	0.36	人			
諸雑費	1	式			
計	10	m2			
小計	1	m2			
A=0 労務補正値			B=0 小車運搬距離(m)		

# 施工単価表

頁0 -0021

床掘り  
土砂 上記以外(小規模)  
機械構成比: 18.73% 労務構成比: 74.16% 材料構成比: 7.11% 市場単価構成比: 0.00% 標準単価: 1 m3 当り 2,247.4000

SPK25040015 単第0 -0005 表

代表機材規格(積算地区)	構成比	単価(積算地区)	代表機材規格(東京地区)	単価(東京地区)	備考
バックホウ(クローラ型) 後方超小旋回型・排2 山積0.28/平積0.2m3	18.73%		バックホウ(クローラ型) 後方超小旋回型・排2 山積0.28/平積0.2m3		MTPC00083 MTPT00083
運転手(特殊)	40.26%		運転手(特殊)		RTPC00006 RTPT00006
普通作業員	33.90%		普通作業員		RTPC00002 RTPT00002
軽油 パトロール給油, 2~4KL積載車給油	7.11%		軽油パトロール給油		TTPC00013 TTPT00013
積算単価			積算単価		EP001
A=1 土砂 E=1 -(全ての費用)			B=5 上記以外(小規模)		

# 施工単価表

頁0 -0022

埋戻し  
土砂 上記以外(小規模)  
機械構成比: 8.87% 労務構成比: 87.15% 材料構成比: 3.98% 市場単価構成比: 0.00% 標準単価: 1 m3 当り 4,063.8000

SPK25040020 単第0 -0006 表

代表機材規格(積算地区)	構成比	単価(積算地区)	代表機材規格(東京地区)	単価(東京地区)	備考
バックホウ(クローラ型) 後方超小旋回型・排2 山積0.28/平積0.2m3	8.27%		バックホウ(クローラ型) 後方超小旋回型・排2 山積0.28/平積0.2m3		MTPC00083 MTPT00083
タンパ及びランマ ランマ 質量60~80kg	0.60%		タンパ及びランマ ランマ 質量60~80kg		MTPC00048 MTPT00048
普通作業員	50.03%		普通作業員		RTPC00002 RTPT00002
特殊作業員	19.35%		特殊作業員		RTPC00001 RTPT00001
運転手(特殊)	17.77%		運転手(特殊)		RTPC00006 RTPT00006
軽油 パトロール給油, 2~4KL積載車給油	3.14%		軽油パトロール給油		TTPC00013 TTPT00013
ガソリン, レギュラー スタンド渡し, スタンド給油	0.84%		ガソリンレギュラースタンド		TTPC00014 TTPT00014
積算単価			積算単価		EP001
A=5 上記以外(小規模) D=1 -(全ての費用)			B=1 土砂		













# 施工単価表

頁0 -0035

代表機労材規格(積算地区)		構成比	単価(積算地区)	代表機労材規格(東京地区)		単価(東京地区)	備考
ダンプトラック[オンロード・ディーゼル] 2t積積 (タイヤ損耗費及び補修費(良好)を含む)		20.25%		ダンプトラック[オンロード・ディーゼル] 2t積積 (タイヤ損耗費及び補修費(良好)を含む)			MTPC00016T1 MTPT00016T1
運転手(一般)		71.03%		運転手(一般)			RTPC00007 RTPT00007
軽油 パトロール給油, 2~4KL積積車給油		8.72%		軽油パトロール給油			TTPC00013 TTPT00013
積算単価				積算単価			EP001
A=3 C=1 E=1	舗装版破碎 DID区間無し -(全ての費用)			B=4 D=24	機械積込(小規模土工) 運搬距離5.5km以下(4.5km超)		

# 施工単価表

頁0 -0036

代表機労材規格(積算地区)		構成比	単価(積算地区)	代表機労材規格(東京地区)		単価(東京地区)	備考
トラック クレーン装置付 ベーストラック2t積積能力2.9t		13.79%		トラック クレーン装置付 ベーストラック2t積積能力2.9t			MTPC00154 MTPT00154
運転手(特殊)		42.15%		運転手(特殊)			RTPC00006 RTPT00006
特殊作業員		41.25%		特殊作業員			RTPC00001 RTPT00001
軽油 パトロール給油, 2~4KL積積車給油		2.81%		軽油パトロール給油			TTPC00013 TTPT00013
積算単価				積算単価			EP001
A=1 C=8	クレーン装置付BT2t積2.9t吊 片道運搬距離8.5km以下(6.0km超)			B=1	DID区間無し		

# 施工単価表

頁0 -0037

下層路盤(歩道部)

SPK25040236

単第0 -0016 表

全仕上り厚100mm 1層施工

RC-30

1

m2 当り

機械構成比: 5.00%

労務構成比:

75.15%

材料構成比:

19.85%

市場単価構成比:

0.00%

標準単価:

857.3100

代表機材規格(積算地区)	構成比	単価(積算地区)	代表機材規格(東京地区)	単価(東京地区)	備考
小型バックホウ(クローラ型) 後方超小旋回型・超低騒音型・排3 山積0.09/平積0.07m3	2.99%		小型バックホウ(クローラ型) 後方超小旋回型・超低騒音型・排3 山積0.09/平積0.07m3		MTPC00169 MTPT00169
<貨>振動ローラ(搭乗・コンバインド式) 質量3~4t 排出ガス対策型(第1,2次基準値)低騒音	1.78%		振動ローラ(舗装用) [搭乗式コンバインド型] 質量3~4t		KTPC00009 KTPT00009
その他(機械)			その他(機械)		EK009
運転手(特殊)	27.03%		運転手(特殊)		RTPC00006 RTPT00006
特殊作業員	15.84%		特殊作業員		RTPC00001 RTPT00001
普通作業員	15.70%		普通作業員		RTPC00002 RTPT00002
土木一般世話役	13.01%		土木一般世話役		RTPC00009 RTPT00009
その他(労務)			その他(労務)		ER009
再生クラッシャーラン 30~0mm	17.77%		再生クラッシャーラン RC-40 [標準数量]全仕上り厚100mm		TTPC00018 TTPT00352

# 施工単価表

頁0 -0038

下層路盤(歩道部)

SPK25040236

単第0 -0016 表

全仕上り厚100mm 1層施工

RC-30

1

m2 当り

機械構成比: 5.00%

労務構成比:

75.15%

材料構成比:

19.85%

市場単価構成比:

0.00%

標準単価:

857.3100

代表機材規格(積算地区)	構成比	単価(積算地区)	代表機材規格(東京地区)	単価(東京地区)	備考
軽油 バトロール給油, 2~4KL積載車給油	1.99%		軽油バトロール給油		TTPC00013 TTPT00013
その他(材料)			その他(材料)		EZ009
積算単価			積算単価		E9999
A=100 全仕上り厚(mm) D=1 -(全ての費用)			B=3 RC-30		
<b>【路盤材単価】</b> 全仕上り厚(mm)/1000*路盤材単価(円) 全仕上り厚(mm):100.000(mm)					

# 施工単価表

頁0 -0039

表層(歩道部)

SPK25040247

単第0 -0017 表

平均幅員1.4m未満(1層平均50mm以下)

1層当り平均仕上厚50mm

1

m2 当り

機械構成比: 0.46% 労務構成比: 52.19%

材料構成比: 47.35%

市場単価構成比: 0.00%

標準単価:

2,244.1000

代表機材規格(積算地区)	構成比	単価(積算地区)	代表機材規格(東京地区)	単価(東京地区)	備考
振動ローラ(舗装用) ハンドガイド式 運転質量0.5~0.6t	0.31%		振動ローラ(舗装用) ハンドガイド式 運転質量0.5~0.6t		MTPC00047 MTPT00047
振動コンパクト 前進型 運転質量40~60kg	0.08%		振動コンパクト 前進型 運転質量40~60kg		MTPC00049 MTPT00049
その他(機械)			その他(機械)		EK009
特殊作業員	20.25%		特殊作業員		RTPC00001 RTPT00001
普通作業員	18.10%		普通作業員		RTPC00002 RTPT00002
土木一般世話役	5.52%		土木一般世話役		RTPC00009 RTPT00009
その他(労務)			その他(労務)		ER009
再生加熱アスファルト混合物 再生密粒度(20)	41.40%		再生密粒度As混合物(13) [標準数量]平均仕上り厚40mm		TTPCD0038 TTPT00293
アスファルト乳剤(JISK2208) アスファルト乳剤(浸透用) PK-3プライムコート用	5.78%		アスファルト乳剤(JISK2208) アスファルト乳剤(浸透用) PK-3プライムコート用		TTPC00026 TTPT00026

# 施工単価表

頁0 -0040

表層(歩道部)

SPK25040247

単第0 -0017 表

平均幅員1.4m未満(1層平均50mm以下)

1層当り平均仕上厚50mm

1

m2 当り

機械構成比: 0.46% 労務構成比: 52.19%

材料構成比: 47.35%

市場単価構成比: 0.00%

標準単価:

2,244.1000

代表機材規格(積算地区)	構成比	単価(積算地区)	代表機材規格(東京地区)	単価(東京地区)	備考
ガソリン,レギュラー スタンド渡し,スタンド給油	0.10%		ガソリンレギュラースタンド		TTPC00014 TTPT00014
軽油 パトロール給油,2~4kl積載車給油	0.04%		軽油パトロール給油		TTPC00013 TTPT00013
その他(材料)			その他(材料)		EZ009
積算単価			積算単価		E9999
A=1 平均幅員1.4m未満(1層平均50mm以下) C=6 再生密粒度アスファルト混合物(20) G=2 小型車割増有 I=1 -(全ての費用)			B=50 1層当り平均仕上り厚(mm) E=2 PK-3 H=1 -		
【アスファルト混合物単価】 1層当り平均仕上り厚(mm)/1000*(アスファルト混合物単価(円)+各種割増合計値) 1層当り平均仕上り厚(mm):50.000(mm)					







# 施工単価表

頁0 -0047

型枠  
一般型枠  
機械構成比: 0.00% 労務構成比: 100.00% 材料構成比: 0.00% 市場単価構成比: 0.00%

SPK25040159 鉄筋・無筋構造物

単第0 -0022 表 1 m2 当り 標準単価: 10,100.0000

代表機材規格(積算地区)	構成比	単価(積算地区)	代表機材規格(東京地区)	単価(東京地区)	備考
型わく工	46.66%		型わく工		RTPC00010 RTPT00010
普通作業員	25.14%		普通作業員		RTPC00002 RTPT00002
土木一般世話役	9.51%		土木一般世話役		RTPC00009 RTPT00009
その他(労務)			その他(労務)		ER009
積算単価			積算単価		EP001
A=1 一般型枠 C=1 -(全ての費用)			B=1 鉄筋・無筋構造物		

# 施工単価表

頁0 -0048

コンクリート  
無筋・鉄筋構造物 18-8-40BB  
機械構成比: 3.50% 労務構成比: 34.96% 材料構成比: 61.54% 市場単価構成比: 0.00%

SPK25040157 バックホウ(クレーン機能付)打設

単第0 -0023 表 1 m3 当り 標準単価: 36,531.0000

代表機材規格(積算地区)	構成比	単価(積算地区)	代表機材規格(東京地区)	単価(東京地区)	備考
<貸>バックホウ(クローラ型クレーン機能付) 山積0.8m3(平積0.6)吊能力2.9t 排1~3, 2011, 2014	3.31%		バックホウ [クローラ型クレーン付] 排ガス型(第2次)山積0.8m3吊2.9t		KTPC00006 KTPT00006
その他(機械)			その他(機械)		EK009
特殊作業員	10.07%		特殊作業員		RTPC00001 RTPT00001
普通作業員	9.38%		普通作業員		RTPC00002 RTPT00002
土木一般世話役	7.04%		土木一般世話役		RTPC00009 RTPT00009
運転手(特殊)	6.40%		運転手(特殊)		RTPC00006 RTPT00006
その他(労務)			その他(労務)		ER009
レディミクストコンクリート指定品 呼び強度18, スランプ8, 粗骨材40 W/C(60%), 種別(高炉)	59.80%		生コンクリート 高炉 24-12-25(20) W/C 55%		TTPCD0010 TTPT00343
軽油 パトロール給油, 2~4KL積載車給油	1.65%		軽油パトロール給油		TTPC00013 TTPT00013

# 施工単価表

頁0 -0049

コンクリート SPK25040157 単第0 -0023 表  
 無筋・鉄筋構造物 18-8-40BB バックホウ(クレーン機能付)打設 1 m3 当り  
 機械構成比: 3.50% 労務構成比: 34.96% 材料構成比: 61.54% 市場単価構成比: 0.00% 標準単価: 36,531.0000

代表機材規格(積算地区)	構成比	単価(積算地区)	代表機材規格(東京地区)	単価(東京地区)	備考
その他(材料)			その他(材料)		EZ009
積算単価			積算単価		E9999
A=1 無筋・鉄筋構造物 C=2 18-8-40BB J=2 小型車割増有			B=2 バックホウ(クレーン機能付)打設 F=2 一般養生 K=1 -(全ての費用)		

# 施工単価表

頁0 -0050

型枠 SPK25040159 単第0 -0024 表  
 一般型枠 均しコンクリート 1 m2 当り  
 機械構成比: 0.00% 労務構成比: 100.00% 材料構成比: 0.00% 市場単価構成比: 0.00% 標準単価: 5,104.7000

代表機材規格(積算地区)	構成比	単価(積算地区)	代表機材規格(東京地区)	単価(東京地区)	備考
型わく工	58.78%		型わく工		RTPC00010 RTPT00010
普通作業員	19.90%		普通作業員		RTPC00002 RTPT00002
土木一般世話役	6.07%		土木一般世話役		RTPC00009 RTPT00009
その他(労務)			その他(労務)		ER009
積算単価			積算単価		EP001
A=1 一般型枠 C=1 -(全ての費用)			B=5 均しコンクリート		

# 施工単価表

側溝清掃(人力清掃工)

SPK25040365

単第0 -0025 表

無蓋  
 機械構成比: 0.00% 労務構成比: 100.00% 材料構成比: 0.00% 市場単価構成比: 0.00% 標準単価: 1 m 当り 549.0000

代表機労材規格(積算地区)	構成比	単価(積算地区)	代表機労材規格(東京地区)	単価(東京地区)	備考
普通作業員	74.03%		普通作業員		RTPC00002 RTPT00002
土木一般世話役	25.97%		土木一般世話役		RTPC00009 RTPT00009
積算単価			積算単価		EP001
A=1 無蓋			B=1 -(全ての費用)		

# 施工単価表

積込(ルーズ)

SPK25040007

単第0 -0026 表

土砂  
 小規模(標準以外)  
 機械構成比: 20.13% 労務構成比: 71.97% 材料構成比: 7.90% 市場単価構成比: 0.00% 標準単価: 1 m3 当り 1,827.3000

代表機労材規格(積算地区)	構成比	単価(積算地区)	代表機労材規格(東京地区)	単価(東京地区)	備考
小型バックホウ(クローラ型) 標準型・排2 山積0.13/平積0.10m3	20.13%		小型バックホウ(クローラ型) 標準型・排2 山積0.13/平積0.10m3		MTPC00077 MTPT00077
運転手(特殊)	71.97%		運転手(特殊)		RTPC00006 RTPT00006
軽油 バトロール給油, 2~4KL積載車給油	7.90%		軽油バトロール給油		TTPC00013 TTPT00013
積算単価			積算単価		EP001
A=1 土砂			B=5 小規模(標準以外)		



# 数量計算書

## 1 数量総括表

## 設計数量総括表

設計書名：林道三津仁賀線他1路線(宿根線)

事業区分：本工事  
工事区分：道路改良

工種	種別	細別	規格	単位	設計数量	積算数量	摘要
道路土工				式	1		
	掘削工			式	1		
		片切掘削	土砂	m3	17.8	18	ブロック積
	法面整形工			式	1		
		切土法面整形	土砂	m2	14	14	
	残土処理工			式	1		
		残土		m3	24.8	25	
石・ブロック積(張)工				式	1		
	作業土工			式	1		
		床掘	土砂	m3	8.8	9	
		埋戻	D	m3	5.6	6	
	ブロック積		裏コンt=10cm	式	1		
		コンクリートブロック積み	控35cm 裏コン10cm σck=18N/mm2	m2	16.8	16.8	
		裏込砕石	RC-40	m3	5.7	5.7	
		ブロック基礎工		m	7.4	7.4	
	小口止工			式	1		
		1号小口止工	σck=18N/mm2	箇所	1.0	1.0	V=0.505m <sup>3</sup>

# 設計数量総括表

設計書名：林道三津仁賀線他1路線(宿根線)

事業区分：

工事区分：道路改良

工種	種別	細別	規格	単位	設計数量	積算数量	摘要
		2号小口止工	$\sigma_{ck}=18N/mm^2$	箇所	1.0	1.0	$V=0.285m^3$
舗装工				式	1		
	アスファルト舗装工		車道舗装	式	1		
		表層	再生密粒度アスコン20 t=4 cm	m <sup>2</sup>	9.2	9.2	
		路盤	再生クラッシャーラン RC -30 t=10cm	m <sup>2</sup>	9.2	9.2	
防護柵工				式	1		
	作業土工			式	1		
		床掘	土砂	m <sup>3</sup>	8	8	
		埋戻	D	m <sup>3</sup>	3.2	3	
	路側防護柵工			式	1		
		ガードレール (構造物用)	Gr-C-2B	m	8	8	
	防護柵基礎			式	1		
		ガードレール基礎		m	8	8	
		基礎碎石	RC-40	m <sup>2</sup>	4	4	
		コンクリート	18-8-25(20)BB	m <sup>3</sup>	0.1	0.1	
		型枠	一般型枠 鉄筋・無筋構造物	m <sup>2</sup>	0.2	0.2	
		コンクリート	18-8-40BB	m <sup>3</sup>	1.3	1.3	





## 2 道路土工









### 3 石・ブロック積(張)工

## 平均断面体積計算表

種 別：作業土工  
 ブロック：作業土工  
 区 分：ブロック積  
 細 別：床掘  
 規 格：土砂

測 点	距 離(m)	床掘(下)			埋戻(D) 下			基面整正(下)			摘 要
		断面積(m2)	平均断面積(m2)	体 積(m3)	断面積(m2)	平均断面積(m2)	体 積(m3)	断面積(m2)	平均断面積(m2)	体 積(m3)	
SECT 0.0	—	1.1	—	—	0.7	—	—	0.7	—	—	
SECT 4.0	4.0	1.1	1.10	4.4	0.7	0.70	2.8	0.7	0.70	2.8	
SECT 8.0	4.0	1.1	1.10	4.4	0.7	0.70	2.8	0.7	0.70	2.8	
小 計	8.0			8.8			5.6			5.6	
合 計	8.0			8.8			5.6			5.6	

## 平均断面体積計算表

種 別：ブロック積  
 ブロック：石・ブロック積(張)工  
 区 分：1:0.4  
 細 別：コンクリートブロック積み  
 規 格：控35cm

測 点	距 離(m)	ブロック			裏込砕石						摘 要
		法長(m)	平均法長(m)	面 積(m <sup>2</sup> )	断面積(m <sup>2</sup> )	平均断面積(m <sup>2</sup> )	体 積(m <sup>3</sup> )	法長(m)	平均法長(m)	面 積(m <sup>2</sup> )	
SECT 0.0+0.30	—	1.94	—	—	0.60	—	—				
SECT 4.0	3.70	3.02	2.48	9.2	1.10	0.85	3.1				
SECT 8.0-0.30	3.70	1.08	2.05	7.6	0.30	0.70	2.6				
小 計	7.40			16.8			5.7			0.0	
合 計	7.40			16.8			5.7			0.0	

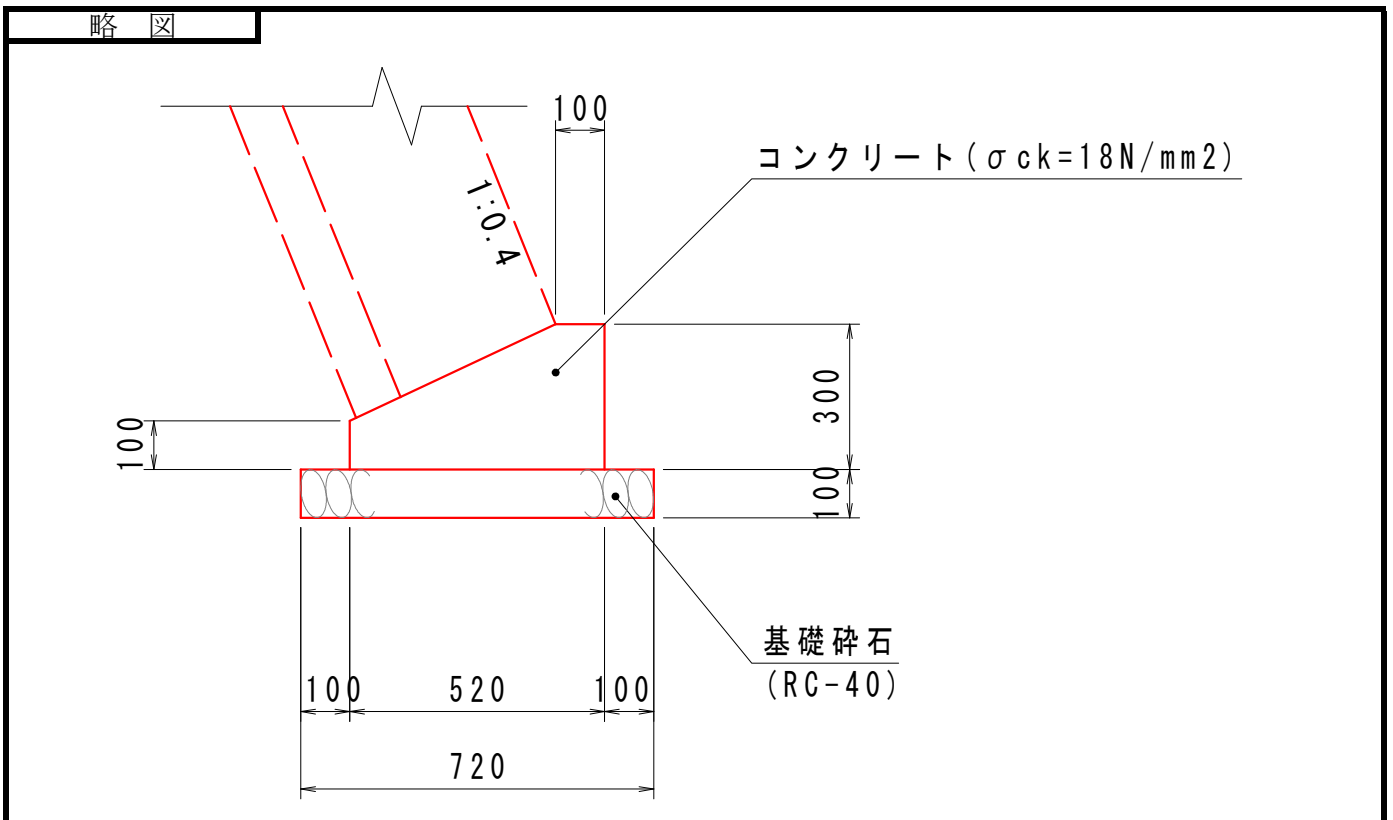




# 単位数量計算書

細 別：ブロック基礎工  
規 格：

10 m当り



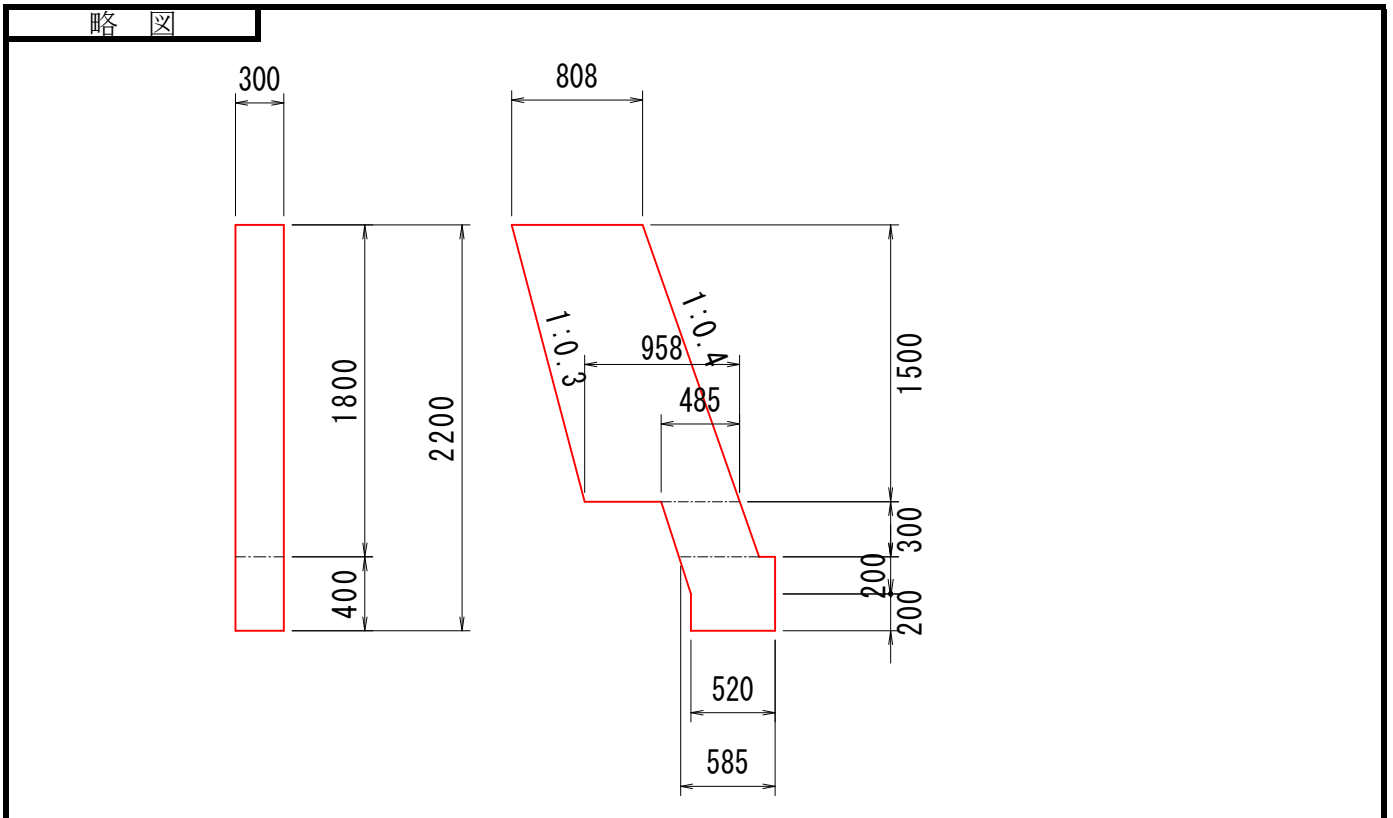
材料/規格	算 式	数 量
コンクリート $\sigma_{ck}=18\text{N/mm}^2$	$((0.10+0.52)/2 \times 0.20 + 0.52 \times 0.10) \times 10.0 = 1.14$	1.140 m <sup>3</sup>
型枠	$(0.30+0.10) \times 10.0 = 4.000$	4.000 m <sup>2</sup>
基礎碎石 RC-40 t=100mm	$0.72 \times 10.0 = 7.200$	7.200 m <sup>2</sup>
目地材 エラストイト t=10mm	$1.14 \times 0.10 \times 10.0 / 10.0 = 0.114$	0.114 m <sup>2</sup>



# 単位数量計算書

細 別：1号小口止工  
規 格： $\sigma_{ck}=18\text{N/mm}^2$

1 箇所当り



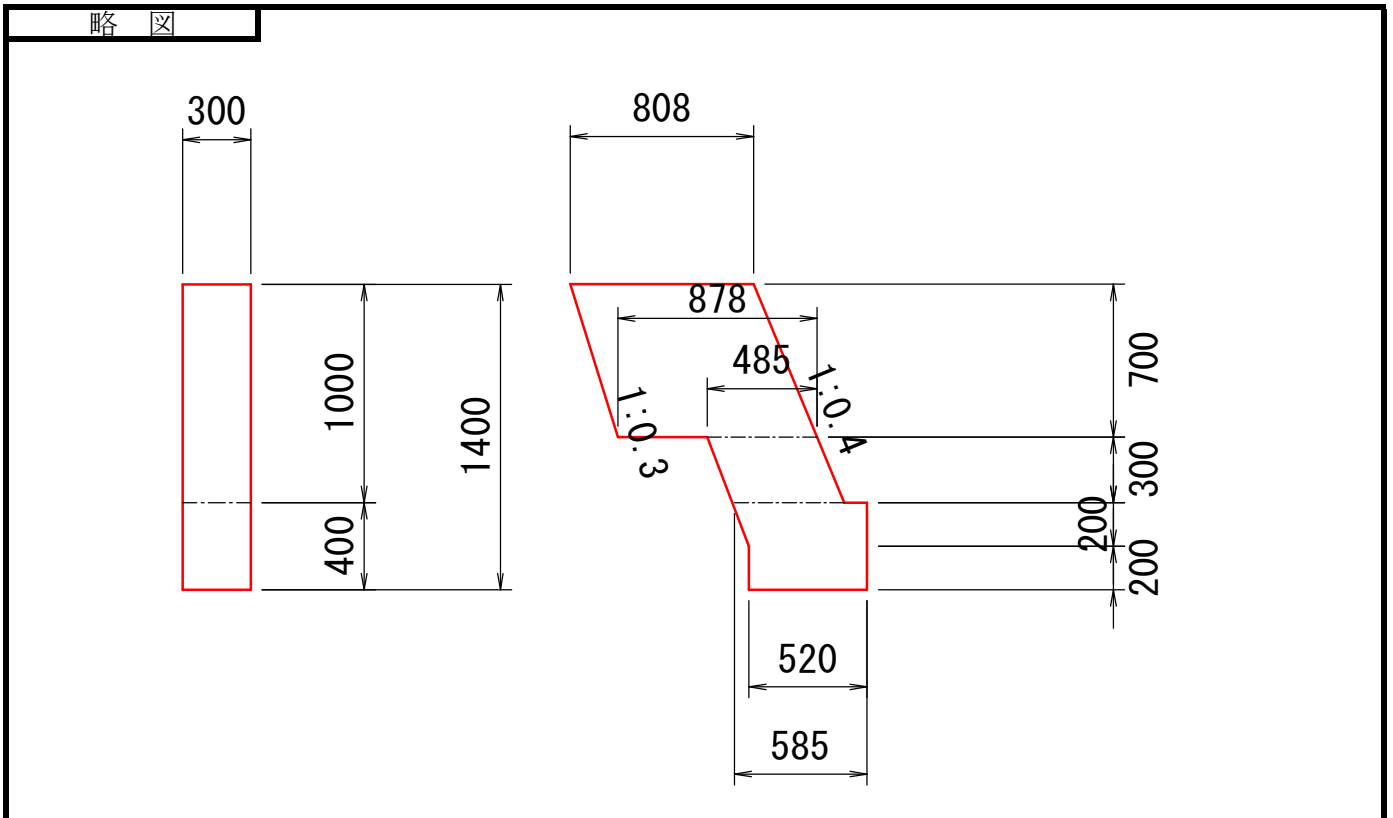
材料/規格	算 式	数 量
コンクリート $\sigma_{ck}=18\text{N/mm}^2$	$(1/2 \times (0.808 + 0.958) \times 1.500 + 0.485 \times 0.300 + 1/2 \times (0.585 + 0.520) \times 0.200 + 0.520 \times 0.200) \times 0.30 = 0.505$	0.505 m <sup>3</sup>
型枠	$(1/2 \times (0.808 + 0.958) \times 1.500 + 0.485 \times 0.300 + 1/2 \times (0.585 + 0.520) \times 0.200 + 0.520 \times 0.200) \times 2 + (1.800 \times 1.077 + 0.400) \times 0.30 = 4.071$	4.071 m <sup>2</sup>



# 単位数量計算書

細 別：2号小口止工  
規 格： $\sigma_{ck}=18\text{N/mm}^2$

1 箇所当り



材料/規格	算 式	数 量
コンクリート $\sigma_{ck}=18\text{N/mm}^2$	$\left(\frac{1}{2} \times (0.808 + 0.878) \times 0.700 + 0.485 \times 0.300 + \frac{1}{2} \times (0.585 + 0.520) \times 0.200 + 0.520 \times 0.200\right) \times 0.30 = 0.285$	0.285 m <sup>3</sup>
型枠	$\left(\frac{1}{2} \times (0.808 + 0.878) \times 0.700 + 0.485 \times 0.300 + \frac{1}{2} \times (0.585 + 0.520) \times 0.200 + 0.520 \times 0.200\right) \times 2 + (1.000 \times 1.077 + 0.400) \times 0.30 = 2.343$	2.343 m <sup>2</sup>

## 4 舗装工

# 一般計算書

種 別：アスファルト舗装工  
 ブロック：アスファルト舗装工  
 区 分：

細別／規格	算 式 / 図	数 量
表層 再生密粒度アスコ ン20 t=4cm		9.2 m <sup>2</sup>

# 一般計算書

種 別：アスファルト舗装工  
ブ ロ ッ ク：アスファルト舗装工  
区 分：

細別／規格	算 式 / 図	数 量
路盤 再生クラッシャー ラン RC-30 t=1 0cm		9.2 m <sup>2</sup>

## 5 防護柵工

## 平均断面体積計算表

種 別：作業土工  
 ブロック：作業土工  
 区 分：防護柵工  
 細 別：床掘  
 規 格：土砂

測 点	距 離(m)	床掘(上)			埋戻(D)上			基面整正(上)			摘 要
		断面積(m2)	平均断面積(m2)	体 積(m3)	断面積(m2)	平均断面積(m2)	体 積(m3)	断面積(m2)	平均断面積(m2)	体 積(m3)	
SECT 0.0	—	1.1	—	—	0.4	—	—	0.5	—	—	
SECT 4.0	4.0	0.8	0.95	3.8	0.4	0.40	1.6	0.5	0.50	2.0	
SECT 8.0	4.0	1.3	1.05	4.2	0.4	0.40	1.6	0.5	0.50	2.0	
小 計	8.0			8.0			3.2			4.0	
合 計	8.0			8.0			3.2			4.0	

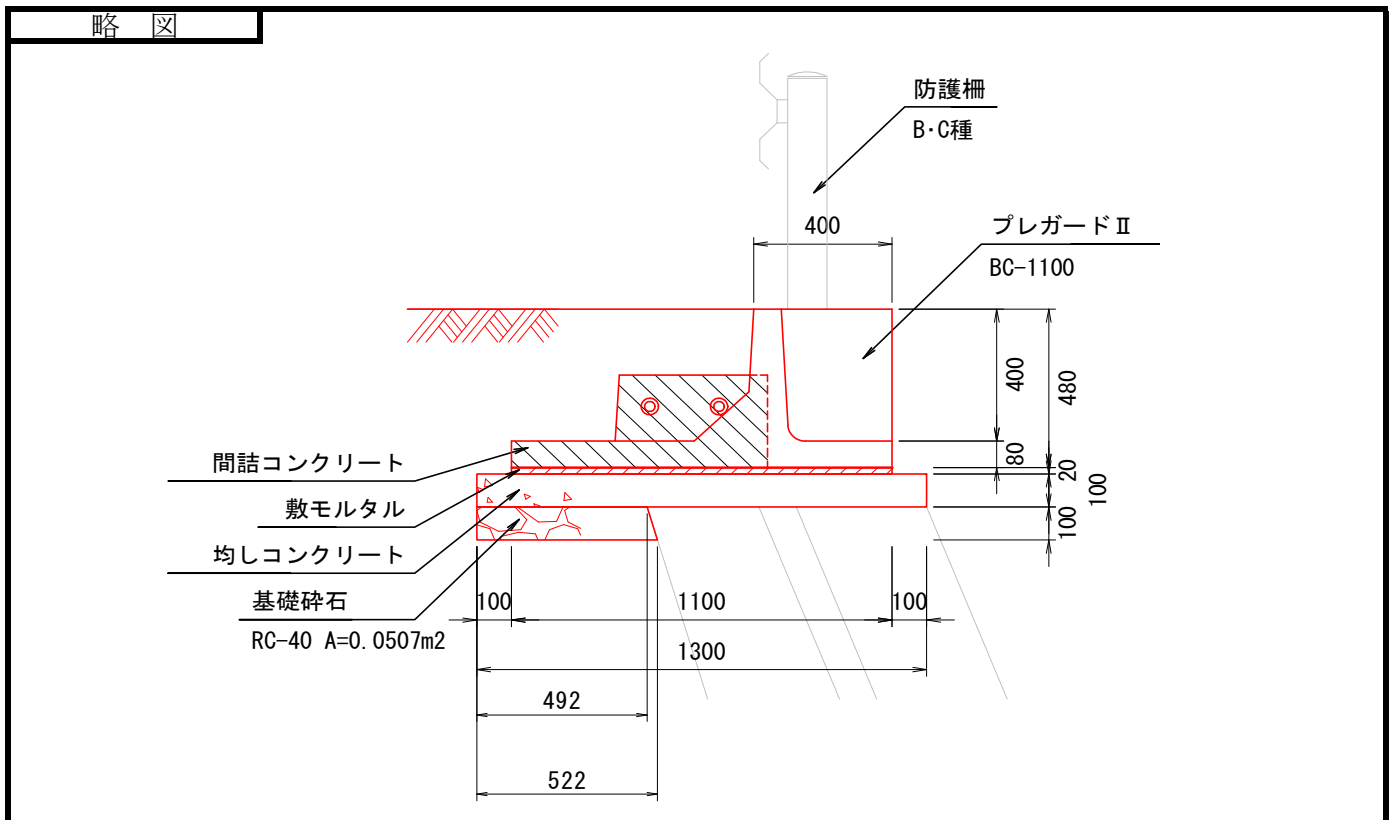




# 単位数量計算書

細 別：ガードレール基礎  
規 格：

10.000m当り



材料/規格	算 式	数 量
プレキャスト基礎		10.000 m
間詰コンクリート $\sigma_{ck}=24\text{N/mm}^2$	$0.020 \times 5 \text{個} = 0.100$	0.100 m <sup>3</sup>
全上型枠	$0.052 \times 5 \text{個} = 0.260$	0.260 m <sup>2</sup>
敷モルタル C:S=1:3	$1.100 \times 0.020 \times 10.0 = 0.220$	0.220 m <sup>3</sup>
均しコンクリート $\sigma_{ck}=18\text{N/mm}^2$	$1.300 \times 0.100 \times 10.0 = 1.300$	1.300 m <sup>3</sup>
全上型枠	$0.100 \times 2 \times 10.0 = 2.000$	2.000 m <sup>2</sup>
基礎砕石 RC-40 t=10cm	$(0.492 + 0.522) / 2 \times 10.0 = 5.070$	5.070 m <sup>2</sup>

## 6 構造物撤去工



# 一般計算書

種 別：舗装版切断  
 ブロック：舗装版切断  
 区 分：

細別／規格	算 式 / 図	数 量
舗装版切断  [アスファルトt=4cm]		9.0 m



# 一般計算書

種 別：構造物取壊し工  
 ブロック：構造物撤去工  
 区 分：

細別／規格	算 式 / 図	数 量
アスファルト取壊  t=4cm	<p style="text-align: center;">アスファルト舗装撤去 L=8.00m</p> <p style="text-align: center;">舗装版切断 L=9.045m</p> <p style="text-align: right;">A=7.965<sup>m²</sup></p>	8.0 m <sup>2</sup>



