

令和 8 年度

参 考 図 書

事 業 名： 防災・安全交付金事業

工 事 場 所： 竹原市 下野町

工 事 名： 市道中通須方線道路改良工事 (R8)

建設リサイクル法 12 条 13 条 有

- 【添付書類】
- 総括情報表
 - 本工事費内訳表
 - 数量計算書
 - 参考図 等

市道中通須方線道路改良工事
(R8)

竹原市

数量計算書

数 量 総 括 表

工 種	費 目	種 別	細 目	規 格	単 位	数 量		摘 要
						計 算 値	計 上 値	
道路改良								
	道路土工							
		掘削工						
			オープンカット	土砂	m ³	152.6	150	
		残土処理工						
			運搬・処理	土砂	m ³	181.4	180	
	擁壁工							
		作業土工						
			床掘	土砂	m ³	135.5	140	
			埋戻		m ³	87.1	90	
			基面整正	土砂	m ²	41.7	40	
		現場打擁壁工						
			SGW68 (小型重力式)	平均H=1.18 m				L= 17.3 m
			基礎砕石	RC-40	m ² (m ³)	18.7 (2.8)	19 (3)	
			コンクリート	σ ck=18N/mm ²	m ³	13.3	13	
			型枠 (一般)	無筋構造物	m ²	43.2	43	
			目地材	t=10mm	m ²	0.7	0.7	
			吸出し防止材	300×300	枚	2.0	2	
			水抜きパイプ	VU φ 150	m	1.2	1	
			CW-1-1 (小型重力式)	平均H=2.01 m				L= 13.3 m
			基礎砕石	RC-40	m ² (m ³)	21.3 (4.3)	21 (4)	
			コンクリート	σ ck=18N/mm ²	m ³	23.3	23	
			型枠 (一般)	無筋構造物	m ²	57.2	57	
			目地材	t=10mm	m ²	1.7	2	
			吸出し防止材	300×300	枚	2.0	2	
			水抜きパイプ	VU φ 150	m	1.7	2	
	排水構造物工							
		作業土工						
			床掘	土砂	m ³	15.6	20	
			埋戻 (D)	W1<1.0m	m ³	12.6	10	

数 量 総 括 表

工 種	費 目	種 別	細 目	規 格	単 位	数 量		摘 要
						計 算 値	計 上 値	
			基面整正	土砂	m ²	7.0	7	
		側溝工						
			プレキャストU型側溝	PU3-B300-H300	m	7.0	7	
			1号自由勾配側溝	標準型 B300型	m	14.3	14	
			側溝蓋	鋼製グレーチング	枚	7.0	7	細目 T-25
				コンクリート蓋		11.0	11	自由勾配側溝
				鋼製グレーチング		1.0	1	(自由勾配側溝)細目T-25
			1号管渠型側溝	30×30	m	7.0	7	DR ² 相当品
		張コンクリート工						
			1号張コンクリート	W=10cm t=7cm	m	13.8	14	Co=0.10m3
		集水枿工						
			5号集水枿	300×600×1000	箇所	1	1	PU枿相当品
	構造物撤去工							
		防護柵撤去工						
			転落防止柵撤去	H=1.20m	m	52.5	53	
		作業土工						
			埋戻 (D)	W1<1.0m	m ³	10.4	10	
		構造物取壊し工						
			コンクリート取壊し	無筋構造物	m ³	25.3	25	
			〃	鉄筋構造物	m ³	9.7	10	
			舗装版取壊し	アスファルト 舗装版t=3cm	m ²	26.8	27	
			コンクリート切断	無筋構造物	m	5.2	5	
			舗装切断	アスファルト 舗装版t=3cm	m	5.6	6	
		運搬処理工						
			殻運搬処理	コンクリート殻 無筋構造物	m ³	25.3	25	
			〃	コンクリート殻 鉄筋構造物	m ³	9.7	10	
			〃	アスファルト殻	m ³	0.8	0.8	
			殻処分	コンクリート殻 無筋構造物	t	59.46	59	
			〃	コンクリート殻 鉄筋構造物	t	24.25	24	

数 量 総 括 表

工 種	費 目	種 別	細 目	規 格	単 位	数 量		摘 要
						計 算 値	計 上 値	
			〃	アスファルト殻	t	1.88	2	
	舗装工							
		アスファルト舗装工						
		(市道部車道舗装)						
			表 層	再生密粒度アスコン 20mm t=5cm	m ²	145.2	145	
			上層路盤	再生粒度調整碎石 RM-30 t=10cm	m ²	133.0	133	
			下層路盤	再生クラッシュラン RC-30 t=10cm	m ²	133.0	133	
		コンクリート舗装工						
		(小学校乗入れ部)						
			表層	コンクリート版 $\sigma_{ck}=18/\text{mm}^2$	m ²	79.6	80	V=8m ³
			路盤	再生クラッシュラン RC-30 t=10cm	m ²	79.6	80	
			メッシュ溶接金網	D6 □150×150	m ²	75.40	75	24.244kg
			目地材	瀝青質目地板 t=10mm h=10cm	m ²	5.1	5	L= 51.4 m
			伸縮目地	瀝青質目地板 t=10mm h=5cm	m ²	0.4	0.4	L= 8.1 m
			防草コンクリート	$\sigma_{ck}=18/\text{mm}^2$ t=10cm	m ²	21.0	21	
準備費								
	伐木・処分費							
		伐木・処分費	伐採	伐木	m ²	237.0	237	
				高所作業車運転	日	2.0	2	
			除根	除根 (伐木除根)	m ²	237.0	237	
			運搬	伐木	m ³	50.0	50	
				根株	m ³	10.0	10	
			処分費	伐木	m ³	50.0	50	
				根株	m ³	10.0	10	

土量配分表

計第 表

発生土

種 別	掘削工種	土 質	単位	発生土量
掘削(C)	オープン	土 砂	m ³	152.6
		粘性土	m ³	0.0
		合 計		
	合 計		土 砂	m ³
		粘性土	m ³	0.0

盛 土

種 別	単位	盛土立積	備 考
路床盛土 B1	m ³	0.0	
路床盛土 B2	m ³	---	
路床盛土 B3	m ³	0.0	
盛 土 B4	m ³	0.0	
合 計	m ³	0.0	

作業土工

種 別	工 種	土 質	単位	発生土量
床掘(E)	擁壁工	土 砂	m ³	135.5
	排水工		m ³	15.6
	撤去工		m ³	---
	路側工		m ³	0.0
	合 計		土 砂	m ³

作業土工

種 別	単位	埋戻(C)	埋戻(D)	埋戻(表土)
擁壁工	m ³	72.6	14.5	---
排水工	m ³	0.0	12.6	0.0
撤去工	m ³	---	10.4	---
路側工	m ³		0.0	0.0
計	m ³	72.6	37.5	0.0
合 計	m ³	土 砂		110.1
		粘性土		0.0

種 別	工 種	土 質	単位	発生土量
残土処分	道路土工	土 砂	m ³	181.4
		粘性土	m ³	0.0

土砂

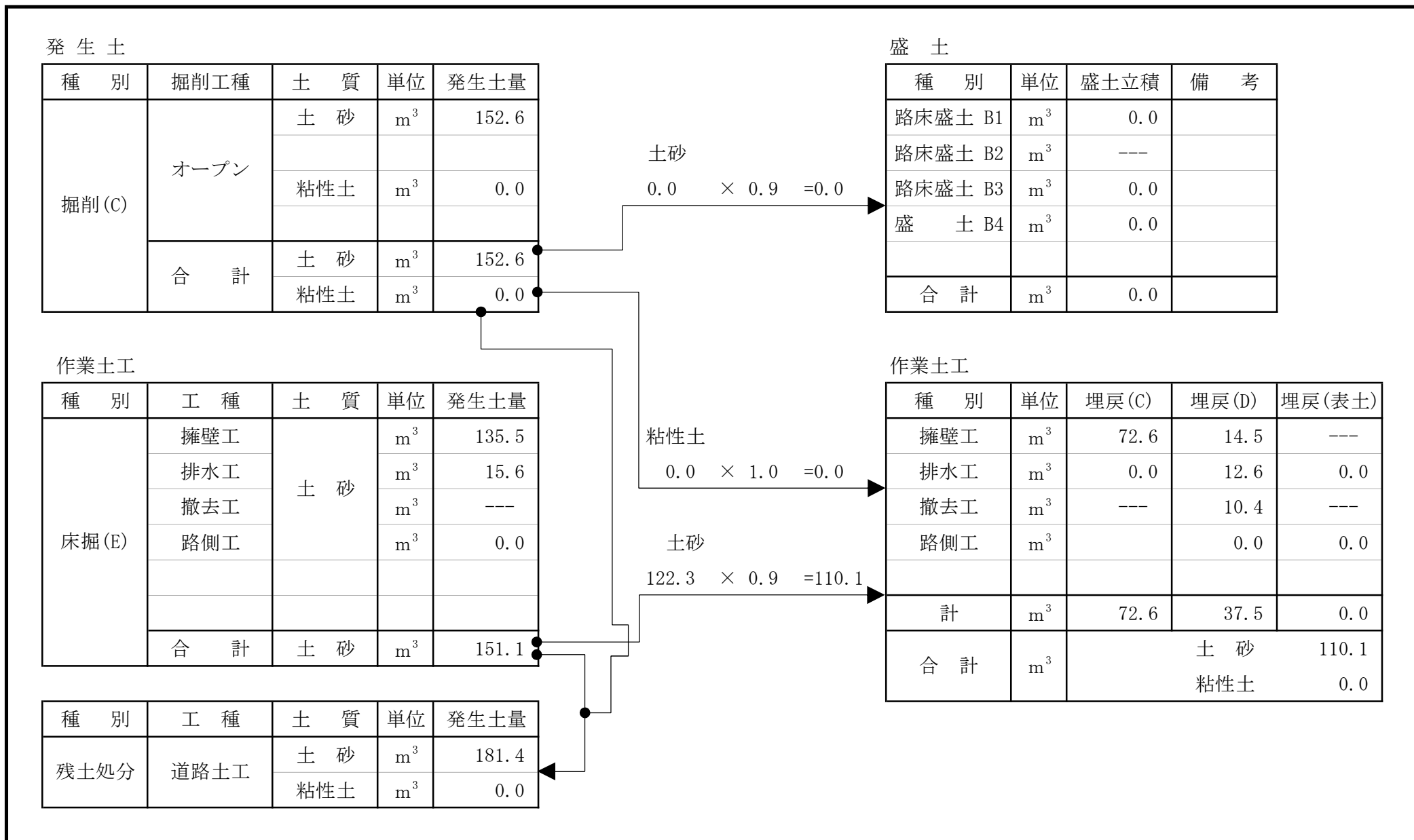
$$0.0 \times 0.9 = 0.0$$

粘性土

$$0.0 \times 1.0 = 0.0$$

土砂

$$122.3 \times 0.9 = 110.1$$



計第

表

[道路土工]

掘削工

計算書

測 点	距 離	[オープン5.0≦W] C1								
		断 面	平 均	数 量						
	0.0									
NO.5 + 10.000	8.9									
NO.6	10.0									
NO.6 + 5.000	5.0									
NO.6 + 13.000	8.0									
	2.4									
	0.0									
BC.2	4.5									
	4.8									
	0.0									
NO.7 + 8.000	3.3									
	7.8									
	1.9									
	0.0	0.0								
	2.5	4.6	2.30	5.8						
SP.2	2.4	4.6	4.60	11.0						
	1.1	4.6	4.60	5.1						
	1.4	6.3	5.45	7.6						
	0.0	0.0								
	3.3	5.8	2.90	9.6						
	1.1	6.3	6.05	6.7						
NO.8 + 6.000	1.5	5.5	5.90	8.9						
	1.1	4.2	4.85	5.3						
	2.9	0.0	2.10	6.1						
	0.0	7.6								
	2.5	5.7	6.65	16.6						
NO.8 + 14.000	2.2	5.7	5.70	12.5						
EC.2	6.9	4.9	5.30	36.6						
NO.9 + 4.000	3.1	5.0	4.95	15.3						
	1.1	5.0	5.00	5.5						
合 計				m ³ 152.6						

計第 表		擁 壁 工		数 量 集 計 表		
工 種	種 別	細 別	規 格	単 位	数 量	備 考
擁壁工						
	作業土工					
		床 堀	土砂	m ³	135.5	
		埋 戻	土砂 種別C	m ³	72.6	
		〃	土砂 種別D	m ³	14.5	
		基面整正	土砂	m ²	41.7	
	現場打擁壁工					
		SGW68 (小型重力式)	平均H=1.18 m			L= 17.3 m
		基礎碎石	RC-40 t=15cm	m ²	18.7	
				(m ³)	(2.8)	
		コンクリート	$\sigma_{ck}=18\text{N/mm}^2$	m ³	13.3	
		型枠 (一般)	無筋構造物	m ²	43.2	
		目 地 材	t=10mm	m ²	0.7	
		吸出し防止材	300×300	枚	2.0	
		水抜きパイプ	VU φ 150	m	1.2	
		CW-1-1 (小型重力式)	平均H=2.01 m			L= 13.3 m
		基礎碎石	RC-40 t=20cm	m ²	21.3	
				(m ³)	(4.3)	
		コンクリート	$\sigma_{ck}=18\text{N/mm}^2$	m ³	23.3	
		型枠 (一般)	無筋構造物	m ²	57.2	
		目 地 材	t=10mm	m ²	1.7	
		吸出し防止材	300×300	枚	2.0	
		水抜きパイプ	VU φ 150	m	1.7	

計第 表 [擁壁工] 作業土工 計算書 (1/2)

測 点	距 離	床 堀 E1			埋 戻 Fu(C)1			埋 戻 Fu(D)1		
		断 面	平 均	数 量	断 面	平 均	数 量	断 面	平 均	数 量
左 側										
NO.7 + 16.023	0.0	1.7			0.4			0.8		
	4.8	3.8	2.75	13.2	1.9	1.15	5.5	0.8	0.80	3.8
正門	0.0	1.1			0.5			0.3		
	8.0	3.3	2.20	17.6	2.0	1.25	10.0	0.3	0.30	2.4
	4.1	6.3	4.80	19.7	3.4	2.70	11.1	0.5	0.40	1.6
NO.8 + 14.000	2.0	6.3	6.30	12.6	3.4	3.40	6.8	0.5	0.50	1.0
EC.2	7.0	6.5	6.40	44.8	3.5	3.45	24.2	0.5	0.50	3.5
NO.9 + 4.000	3.1	6.6	6.55	20.3	3.6	3.55	11.0	0.5	0.50	1.6
	1.1	6.6	6.60	7.3	3.6	3.60	4.0	0.5	0.50	0.6
合 計		m ³ 135.5			m ³ 72.6			m ³ 14.5		

[擁壁工] 現場打ち擁壁工 計算書 (1/2)
(SGW68)

計第 表

側点	距離 L=	直高 H=	天端幅W=0.30 前面勾配n=0.000 背面勾配n=0.500 基礎タイプ= 砕石											
			コンクリート			型 枠			基礎砕石 t= 0.15					
			断面	平均	数量	断面	平均	数量	断面	平均	数量			
左側														
NO.7 + 16.023	0.00	0.88	0.46			1.9			0.9					
	4.75	1.43	0.94	0.70	3.3	3.0	2.45	11.6	1.2	1.05	5.0			
正門	0.00	0.50	0.21			1.1			0.8					
	8.01	1.42	0.93	0.57	4.6	3.0	2.05	16.4	1.2	1.00	8.0			
	0.17	0.00	0.00	0.47	0.1	0.0	1.50	0.3	0.5	0.85	0.1			
	0.00	0.00	0.00			0.0			0.5					
	0.17	1.42	0.93	0.47	0.1	3.0	1.50	0.3	1.2	0.85	0.1			
	3.86	2.00	1.60	1.27	4.9	4.2	3.60	13.9	1.5	1.35	5.2			
	0.33	0.00	0.00	0.80	0.3	0.0	2.10	0.7	0.5	1.00	0.3			
延長合計	m		コンクリート	m ³		型 枠	m ²		基礎砕石	m ²				
	17.29			13.3			43.2			18.7				
									基礎砕石立積	m ³				
									18.7 × 0.15 =	2.8				

計第 表 [擁壁工] 現場打ち擁壁工 計算書 (2/2)
(SGW68)

設計諸元	天端幅 W= 0.30 m 前面勾配 n= 1 : 0.000 背面勾配 n= 1 : 0.500 平均高 H= 1.18 m 平均根入れ h= 0.63 m 擁壁総延長 = 17.29 m
------	--

種別及び規格	計 算 式	単 位	数 量
--------	-------	-----	-----

水抜きパイプ VU φ150	水抜きパイプ1本当たりの長さ (m) $L' = 0.30 + (0.000 + 0.500) \times (1.18 - 0.63) = 0.58$ 水抜きパイプの本数 (本) $N = 17.29 \times (1.18 - 0.63) \div 7 = 2 \text{ 本}$ 水抜きパイプの総延長 (m) $L = N \times L' = 2.00 \times 0.58 = 1.16 \text{ m}$	m	1.16
-------------------	--	---	------

吸出防止材 300×300	箇所数=水抜きパイプの本数・・・・・・ (7m ² に1箇所設置) $N = 17.29 \times (1.18 - 0.63) \div 7 = 2 \text{ 枚}$	枚	2.0
------------------	---	---	-----

目地材 t=10mm	箇所数=10mに1箇所設置 $N = 17.29 \div 10 = 1 \text{ 箇所}$ 1箇所当たり断面積・・・・・・ 平均H= 1.18m 天端幅 = 0.30m 下 幅 = $0.30 + (0.000 + 0.500) \times 1.18 = 0.890$ $A' = 1.18 \times (0.30 + 0.890) / 2 = 0.70 \text{ m}^2$ 面 積A = 1 箇所 × 0.70 = 0.7 m ²	m ²	0.7
---------------	---	----------------	-----

[擁壁工] 現場打ち擁壁工 計算書 (1/2)

計第 表

側 点	距 離 L=	直 高 H=	天端幅W=0.30 前面勾配n=0.000 背面勾配n=0.560 基礎タイプ= 砕石										
			コンクリート			型 枠			基礎砕石 t= 0.20				
			断 面	平 均	数 量	断 面	平 均	数 量	断 面	平 均	数 量		
左 側													
	0.00	0.00	0.00			0.0			0.5				
	0.33	2.00	1.72	0.86	0.3	4.3	2.15	0.7	1.6	1.05	0.3		
NO.8 + 14.000	1.78	2.01	1.73	1.73	3.1	4.3	4.30	7.7	1.6	1.60	2.8		
EC.2	6.98	2.05	1.79	1.76	12.3	4.4	4.35	30.4	1.6	1.60	11.2		
NO.9 + 4.000	3.14	2.06	1.81	1.80	5.7	4.4	4.40	13.8	1.7	1.65	5.2		
	1.05	2.07	1.82	1.82	1.9	4.4	4.40	4.6	1.7	1.70	1.8		
延長合計		m	コンクリート			m ³	型 枠			m ²	基礎砕石		m ²
		13.28				23.3				57.2	基礎砕石立積		m ³
										21.3 × 0.20 =		4.3	

計第 表 [擁壁工] 現場打ち擁壁工 計算書 (2/2)

設計諸元	天端幅 W= 0.30 m 前面勾配 n= 1 : 0.000 背面勾配 n= 1 : 0.560 平均高 H= 2.01 m 平均根入れ h= 1.05 m 擁壁総延長 = 13.28 m
------	--

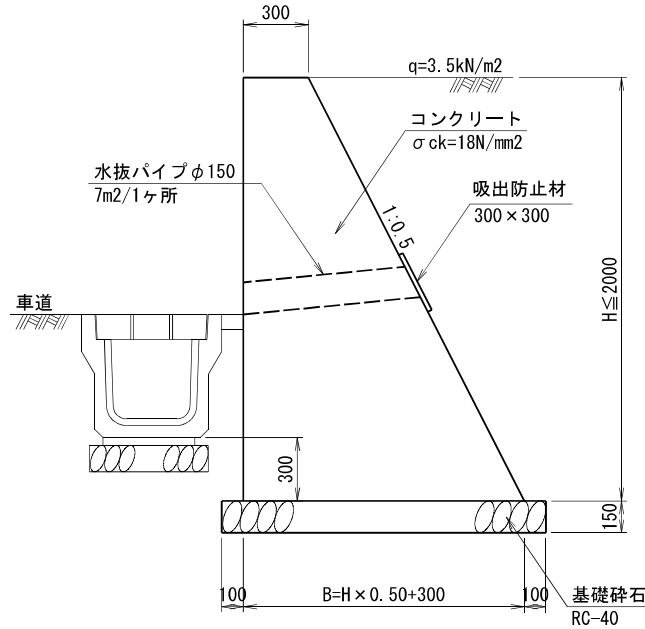
種別及び規格	計 算 式	単位	数 量
--------	-------	----	-----

水抜きパイプ VUφ150	水抜きパイプ1本当たりの長さ (m) $L' = 0.30 + (0.000 + 0.560) \times (2.01 - 1.05) = 0.84$ 水抜きパイプの本数 (本) $N = 13.28 \times (2.01 - 1.05) \div 7 = 2$ 本 水抜きパイプの総延長 (m) $L = N \times L' = 2.00 \times 0.84 = 1.68$ m	m	1.68
------------------	--	---	------

吸出防止材 300×300	箇所数=水抜きパイプの本数・・・ (7m ² に1箇所設置) $N = 13.28 \times (2.01 - 1.05) \div 7 = 2$ 枚	枚	2.0
------------------	--	---	-----

目地材 t=10mm	箇所数=10mに1箇所設置 $N = 13.28 \div 10 = 1$ 箇所 = 1 箇所 1箇所当たり断面積 平均H= 2.01m 天端幅 = 0.30m 下 幅 = $0.30 + (0.000 + 0.560) \times 2.01 = 1.426$ $A' = 2.01 \times (0.30 + 1.426) / 2 = 1.73$ m ² 面 積A = 1 箇所 × 1.73 = 1.7 m ²	m ²	1.7
---------------	---	----------------	-----

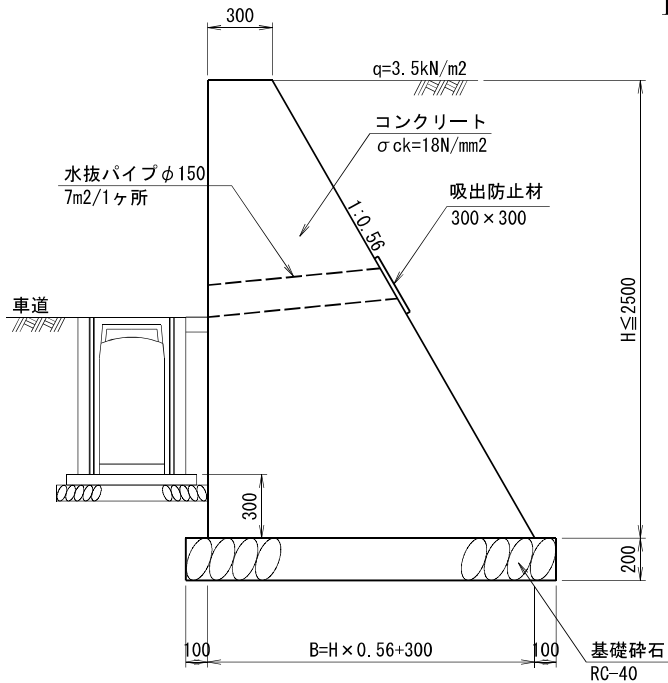
1箇所 (L=17.3m) 当り



※10m程度に1箇所目地材(10mm)を設置すること。

名 称	規 格	算 式	単 位	数 量
下幅 B		算式: $B = H \times 0.50 + 0.300$	m	
コンクリート	$\sigma_{ck} = 18 \text{ N/mm}^2$	算式: $V = (0.300 + B) \times 1/2 \times H \times 1.000$ (1m当り) 数量: 現場打ち擁壁工 (SGW68) 数量計算書参照	m^3	13.3
型枠 (一般)	無筋構造物	算式: $A = (1.118 + 1.000) \times H \times 1.000$ (1m当り) 数量: 現場打ち擁壁工 (SGW68) 数量計算書参照	m^2	43.2
基礎碎石	RC-40 t=15cm	算式: $A = (B + 0.100 \times 2) \times 1.000$ (1m当り) 数量: 現場打ち擁壁工 (SGW68) 数量計算書参照	m^2	18.7
		算式: $V = (B + 0.100 \times 2) \times 0.150 \times 1.000$ (1m当り) 数量: 現場打ち擁壁工 (SGW68) 数量計算書参照	m^3	2.8

1箇所 (L=13.3m) 当り



※10m程度に1箇所目地材(10mm)を設置すること。

名称	規格	算式	単位	数量
下幅 B		算式: $B = H \times 0.56 + 0.300$	m	
コンクリート	$\sigma_{ck} = 18 \text{ N/mm}^2$	算式: $V = (0.300 + B) \times 1/2 \times H \times 1.000$ (1m当り) 数量: 現場打ち擁壁工 (CW1-1) 数量計算書参照	m^3	23.3
型枠 (一般)	無筋構造物	算式: $A = (1.146 + 1.000) \times H \times 1.000$ (1m当り) 数量: 現場打ち擁壁工 (CW1-1) 数量計算書参照	m^2	57.2
基礎碎石	RC-40 t=20cm	算式: $A = (B + 0.100 \times 2) \times 1.000$ (1m当り) 数量: 現場打ち擁壁工 (CW1-1) 数量計算書参照	m^2	21.3
		算式: $V = (B + 0.100 \times 2) \times 0.200 \times 1.000$ (1m当り) 数量: 現場打ち擁壁工 (CW1-1) 数量計算書参照	m^3	4.3

計第

表

排水構造物工

数量集計表

工種	種別	細別	規格	単位	数量	備考
排水構造物工						
	作業土工					
		床堀	土砂	m ³	15.6	
		埋戻	土砂 種別D	m ³	12.6	
		基面整正	土砂	m ²	7.0	
	側溝工					
		プレキャストU型側溝	PU3-B300-H300	m	7.0	
		1号自由勾配側溝	標準型 B300型	m	14.3	
		側溝蓋	鋼製グレーチング	枚	7.0	細目 T-25
			コンクリート蓋	枚	11.0	自由勾配側溝
			鋼製グレーチング	枚	1.0	(自由勾配側溝)細目T-25
		1号管渠型側溝	30×30	m	7.0	DR ² 相当品
	張コンクリート工					
		1号張コンクリート	W=10cm t=7cm	m	13.8	Co=0.10 m ³
	集水枿工					
		5号集水枿	300×600×1000	箇所	1	PU枿相当品

計第

表

[排水構造物工]

作業土工

計算書 (1/2)

測 点	距 離	床 堀 E1			埋 戻 Fu(C)1			埋 戻 Fu(D)1		
		断 面	平 均	数 量	断 面	平 均	数 量	断 面	平 均	数 量
1号集水桝										
NO.5										
2号集水桝										
3号集水桝										
NO.5 + 10.000										
NO.6										
NO.6 + 5.000										
NO.6 13.000										
4号集水桝										
BC.2										
NO.7 + 15.700		0.6						0.5		
	7.0	0.6	0.60	4.2				0.5	0.50	3.5
5号集水桝				6.0						4.9
	0.0									
NO.8 + 6.000	1.7									
	4.4									
NO.8 + 2.2付近	0.0	0.9						0.7		
	6.0	0.9	0.90	5.4				0.7	0.70	4.2
合 計				m ³ 15.6			m ³ 0.0			m ³ 12.6

計第

表

[排水構造物工]

作業土工

計算書 (2/2)

測 点	距 離	埋 戻 Fu(粘)			基面整正 K1					
		断 面	平 均	数 量	断 面	平 均	数 量			
1号集水桝										
NO.5										
2号集水桝										
3号集水桝										
NO.5 + 10.000										
NO.6										
NO.6 + 5.000										
NO.6 + 13.000										
4号集水桝										
BC.2										
NO.7 + 15.700	0.0				0.5					
	7.0				0.5	0.50	3.5			
5号集水桝							0.5			
	0.0									
NO.8 + 6.000	1.7									
	4.4									
NO.8 + 2.2付近	0.0				0.5					
	6.0				0.5	0.50	3.0			
合 計				m ³ 0.0			m ² 7.0			

計第

表

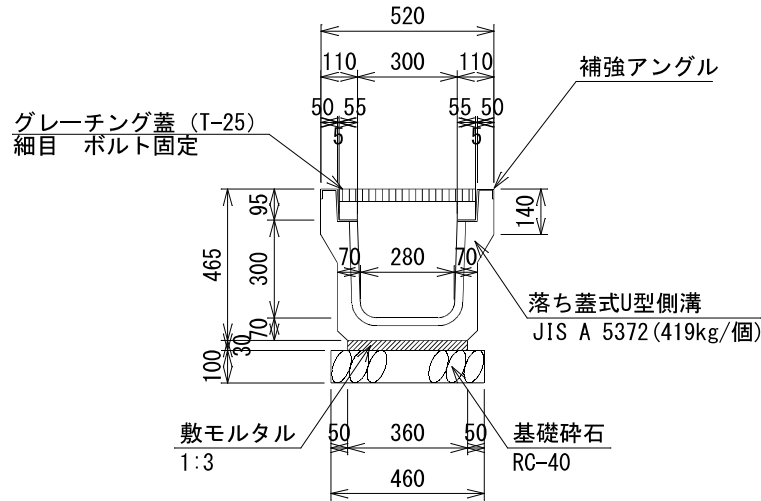
[排水構造物工]

延長調書-3

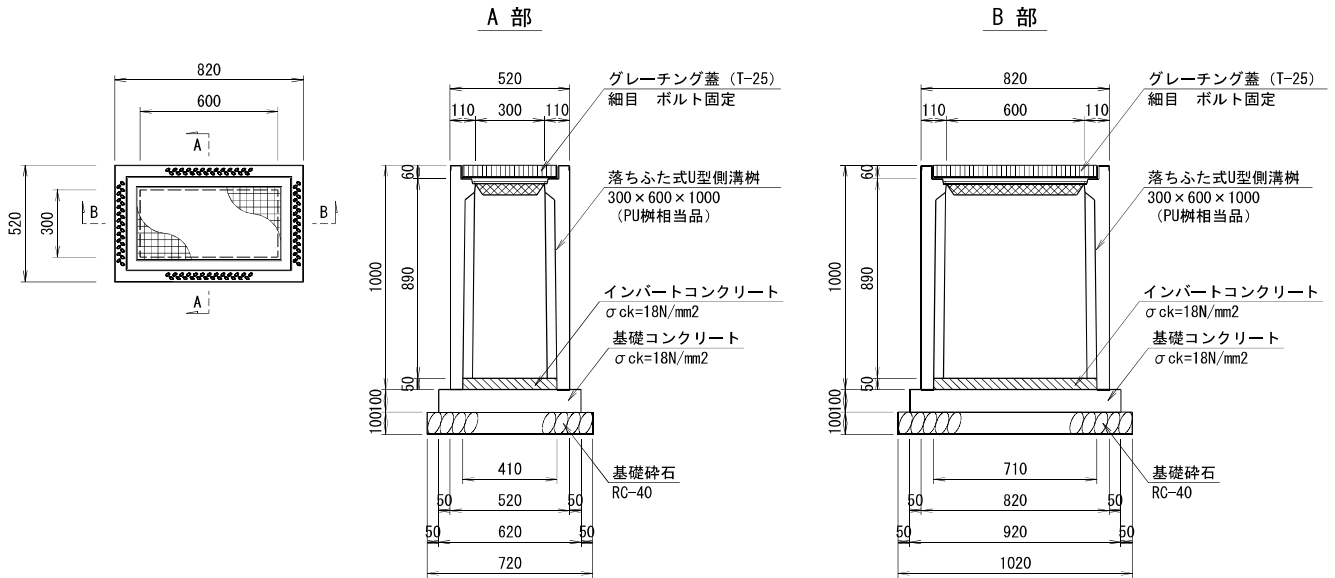
計 算 書

測 点	集水桝工 (プレキャスト集水桝)										
	1号集水桝		2号集水桝		3号集水桝		4号集水桝		5号集水桝		
	左 側	右 側	左 側	右 側	左 側	右 側	左 側	右 側	左 側	右 側	
NO. 5											
NO. 5 + 10.000											
BC. 2											
NO. 8 + 6.000									1		
小 計	箇所 0	箇所 0	箇所 0	箇所 0	箇所 0	箇所 0	箇所 0	箇所 0	箇所 0	箇所 1	箇所 0
合 計	箇所 0		箇所 0		箇所 0		箇所 0		箇所 1		

10m当り



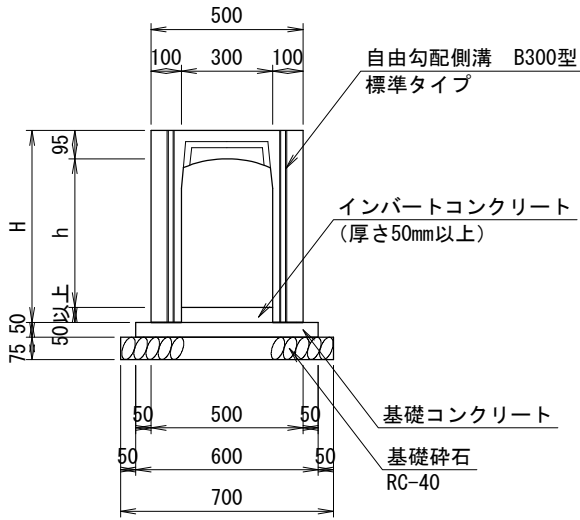
名称	規格	算式	単位	10m当り	延長(m)	数量
U型側溝	PU3-B300-H300		本	5.000	7.0	3.500
敷モルタル	1:3	広島県制定「土木構造物標準設計図集」より	m ³	0.108	7.0	0.076
目地モルタル	1:3	広島県制定「土木構造物標準設計図集」より	m ³	0.002	7.0	0.001
基礎碎石	RC-40 t=10cm	0.460×10.000	m ²	4.600	7.0	3.220
		0.460×0.100×10.000	m ³	0.460	7.0	0.322
グレーチング蓋	細目 T-25 ボルト固定		枚	10.000	7.0	7.000



名称	規格	算式	単位	1箇所当り	延長(箇所)	数量
落ちふた式 U型側溝枳	300×600×800 (PU枳相当品)		基	1.000	1	1.000
インバートコンクリート	$\sigma_{ck}=18\text{N/mm}^2$	$0.410 \times 0.710 \times 0.050$	m^3	0.015	1	0.015
基礎コンクリート	$\sigma_{ck}=18\text{N/mm}^2$	$0.620 \times 0.920 \times 0.100$	m^3	0.057	1	0.057
基礎コン型枠	基礎コン用	$0.620 \times 0.100 \times 2 + 0.920 \times 0.100 \times 2$	m^2	0.308	1	0.308
基礎砕石	RC-40 t=10cm	0.720×1.020	m^2	0.734	1	0.734
		$0.720 \times 1.020 \times 0.10$	m^3	0.073	1	0.073
グレーチング蓋	300×600用 細目 T-25 ボルト固定		枚	1.000	1	1.000

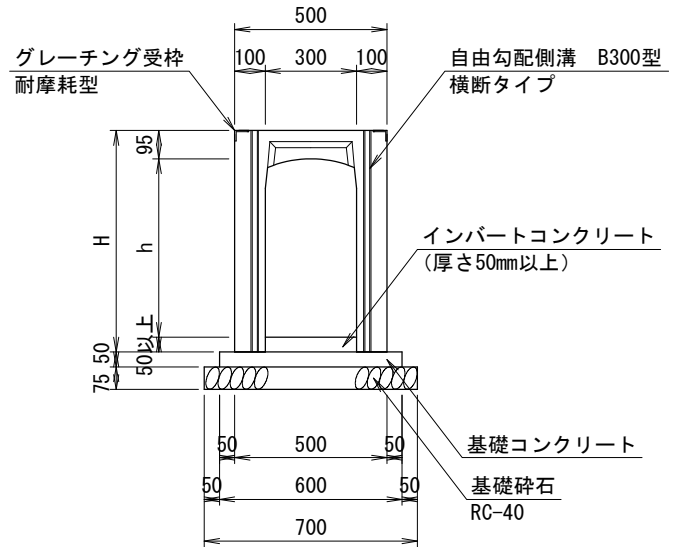
1箇所当り

標準型 B300型



延長(m) L = 14.3 m

横断用 B300型



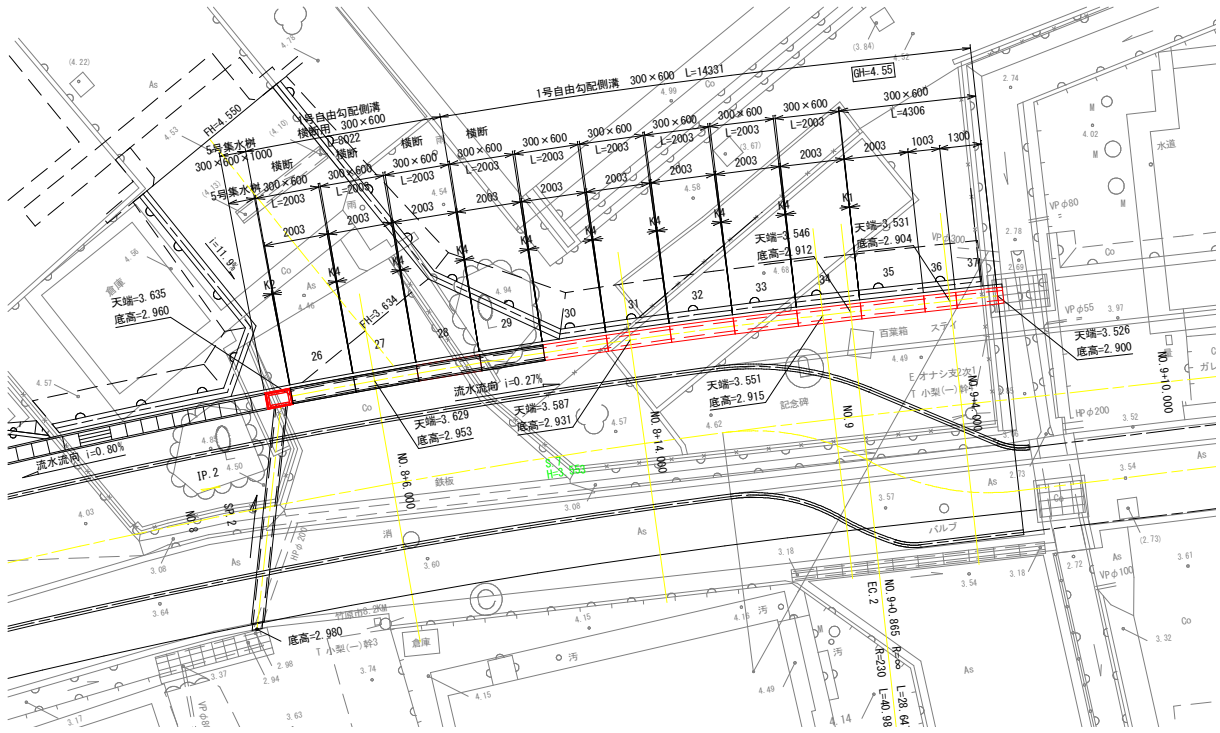
延長(m) L = 0.0 m

名称	規格	算式	単位	数量
自由勾配側溝	標準型 B300型	延長調書より	m	14.300
自由勾配側溝	横断用 B300型	//	m	0.000
インバートコンクリート	$\sigma_{ck}=18N/mm^2$	自由勾配側溝材料計算書 (5/8) より	m ³	0.441
基礎コンクリート	$\sigma_{ck}=18N/mm^2$	自由勾配側溝材料計算書 (6/8) より	m ³	0.430
基礎コン型枠	基礎コン用	自由勾配側溝材料計算書 (7/8) より	m ²	1.434
基礎砕石	RC-40 t=7.5cm	自由勾配側溝材料計算書 (8/8) より	m ²	10.033
		//	m ³	0.752
無騒音蓋	B300型 車道用		枚	11.000
グレーチング	B300型 車道 T-25 (細目)		枚	1.000

2工区自由勾配側溝参考割付図 (1/2)

平面割付図

S-1:100

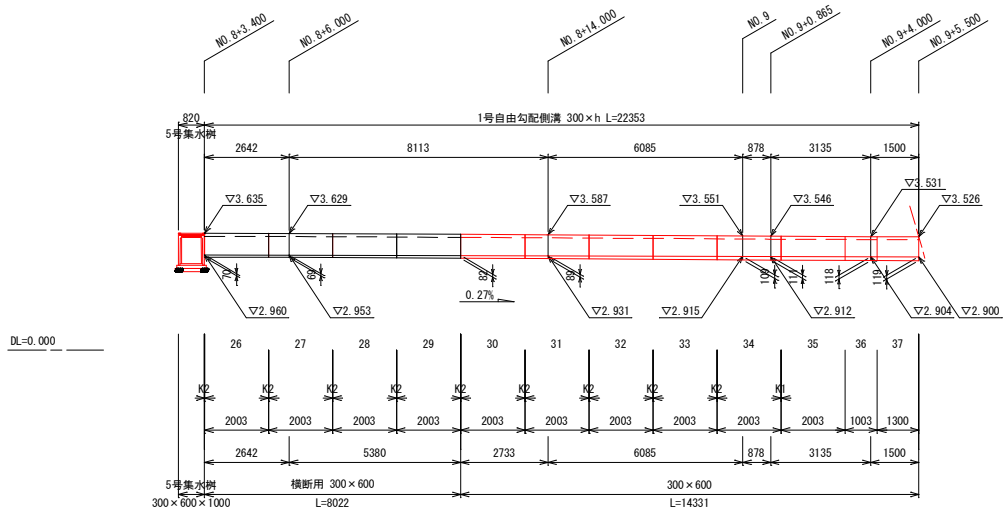


2工区自由勾配側溝参考割付図 (2/2)

断面割付図

S-1:100

NO. 8+3.400~NO. 9+5.500 (左側)



延長合計 14.331 m

内訳 種別	延長 L (m)	規 格 w×h	幅 (m)			インバート高さ (m)		基礎コン高 (m)
			B	基礎コン B1	基礎碎石B2	左側 TL	右側 TR	T2
標準	2.733	300 ×600	0.500	0.600	0.700	0.082	0.089	0.050
標準	6.085	300 ×600	0.500	0.600	0.700	0.089	0.109	0.050
標準	0.878	300 ×600	0.500	0.600	0.700	0.109	0.111	0.050
標準	3.135	300 ×600	0.500	0.600	0.700	0.111	0.118	0.050
標準	1.500	300 ×600	0.500	0.600	0.700	0.118	0.119	0.050
合計	14.331							

インバートコンクリート数量計算

インバート コンクリート合計	0.441	m ³
-------------------	-------	----------------

内訳		算 式					数 量	単 位		
(TL	+	TR) / 2 ×	w	×	L	=	V1	
(+) / 2 ×	0.300	×	L	=			m ³
(+) / 2 ×	0.300	×	L	=			m ³
(+) / 2 ×	0.300	×	L	=			m ³
(+) / 2 ×	0.300	×	L	=			m ³
(+) / 2 ×	0.300	×	L	=			m ³
(+) / 2 ×	0.300	×	L	=			m ³
(+) / 2 ×	0.300	×	L	=			m ³
(+) / 2 ×	0.300	×	L	=			m ³
(+) / 2 ×	0.300	×	L	=			m ³
(0.082	+	0.089) / 2 ×	0.300	×	2.733	=	0.070	m ³
(0.089	+	0.109) / 2 ×	0.300	×	6.085	=	0.181	m ³
(0.109	+	0.111) / 2 ×	0.300	×	0.878	=	0.029	m ³
(0.111	+	0.118) / 2 ×	0.300	×	3.135	=	0.108	m ³
(0.118	+	0.119) / 2 ×	0.300	×	1.500	=	0.053	m ³
合計									0.441	m ³

基礎コンクリート数量計算

基礎コンクリート 合計	0.430	m ³
----------------	-------	----------------

内訳		算 式				数 量	単 位
T2	×	B1	×	L	=	V2	
	×		×		=		m ³
	×		×		=		m ³
	×		×		=		m ³
	×		×		=		m ³
	×		×		=		m ³
	×		×		=		m ³
	×		×		=		m ³
	×		×		=		m ³
	×		×		=		m ³
0.050	×	0.600	×	2.733	=	0.082	m ³
0.050	×	0.600	×	6.085	=	0.183	m ³
0.050	×	0.600	×	0.878	=	0.026	m ³
0.050	×	0.600	×	3.135	=	0.094	m ³
0.050	×	0.600	×	1.500	=	0.045	m ³
合計						0.430	m ³

基礎コンクリート型枠数量計算

基礎コンクリート 型枠合計	1.434	m ²
------------------	-------	----------------

内訳		算 式				数 量	単 位
2	×	T2	×	L	=	S1	
2	×		×		=		m ²
2	×		×		=		m ²
2	×		×		=		m ²
2	×		×		=		m ²
2	×		×		=		m ²
2	×		×		=		m ²
2	×		×		=		m ²
2	×		×		=		m ²
2	×		×		=		m ²
2	×	0.050	×	2.733	=	0.273	m ²
2	×	0.050	×	6.085	=	0.609	m ²
2	×	0.050	×	0.878	=	0.088	m ²
2	×	0.050	×	3.135	=	0.314	m ²
2	×	0.050	×	1.500	=	0.150	m ²
合計						1.434	m ²

基礎碎石数量計算

基礎碎石合計 10.033 m²

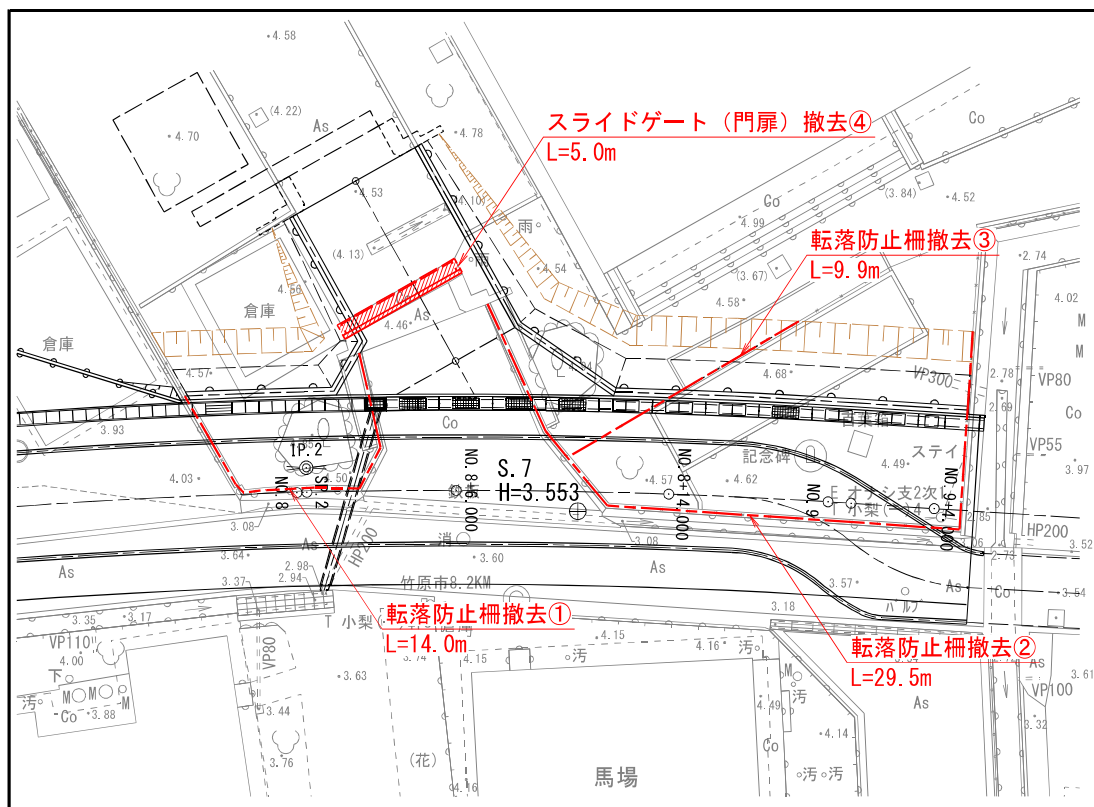
内訳					
算 式					
B2	×	L	=	数 量	
				S2	
				単 位	
	×		=	m ²	
	×		=	m ²	
	×		=	m ²	
	×		=	m ²	
	×		=	m ²	
	×		=	m ²	
	×		=	m ²	
	×		=	m ²	
	×		=	m ²	
	×		=	m ²	
	×		=	m ²	
0.700	×	2.733	=	1.913	
0.700	×	6.085	=	4.260	
0.700	×	0.878	=	0.615	
0.700	×	3.135	=	2.195	
0.700	×	1.500	=	1.050	
合計				10.033	m ²

内訳							
算 式							
B2	×	L	×	0.075	=	数 量	単 位
						S2	
	×		×	0.075	=		m ³
	×		×	0.075	=		m ³
	×		×	0.075	=		m ³
	×		×	0.075	=		m ³
	×		×	0.075	=		m ³
	×		×	0.075	=		m ³
	×		×	0.075	=		m ³
	×		×	0.075	=		m ³
	×		×	0.075	=		m ³
	×		×	0.075	=		m ³
	×		×	0.075	=		m ³
	×		×	0.075	=		m ³
0.700	×	2.733	×	0.075	=	0.143	m ³
0.700	×	6.085	×	0.075	=	0.319	m ³
0.700	×	0.878	×	0.075	=	0.046	m ³
0.700	×	3.135	×	0.075	=	0.165	m ³
0.700	×	1.500	×	0.075	=	0.079	m ³
合計						0.752	m ³

計第 表 [構造物撤去工] 防護柵撤去工 計算書

測 点	転落防止柵撤去		スライドゲート					
	左 側	右 側	左 側	右 側				
撤去①	14.0							
撤去②	29.5							
撤去③	9.0							
撤去④			5.0					

防護柵撤去数量根拠図



※朱書き対象数量

小 計	m	m	m	m				
	52.5	0.0	5.0	0.0				
合 計		m		m				
		52.5		5.0				

計第 表	[構造物撤去工]		コンクリート 構造物取壊し	集計表 (1/5)	
	名 称	コンクリート取壊し		コンクリート切断	
	無筋構造物	鉄筋構造物			
左側合計数量	22.90				
Co壊し ①		0.89			
Co壊し ②	0.07				
Co壊し ③	0.16				
Co壊し ④	0.11				
Co壊し ⑤	0.09				
Co壊し ⑥	0.60				
Co壊し ⑦	0.56				
水路撤去	0.79				
門柱壊し①		0.80			
門柱壊し②		2.08			
門扉基礎取壊し		1.83			
Co舗装取壊し		4.06			
NO. 9+4. 0付近			5.2		
小 計	25.28	9.66	5.2		
合 計	m ³ 25.3	m ³ 9.7	m 5.2		

計第

表

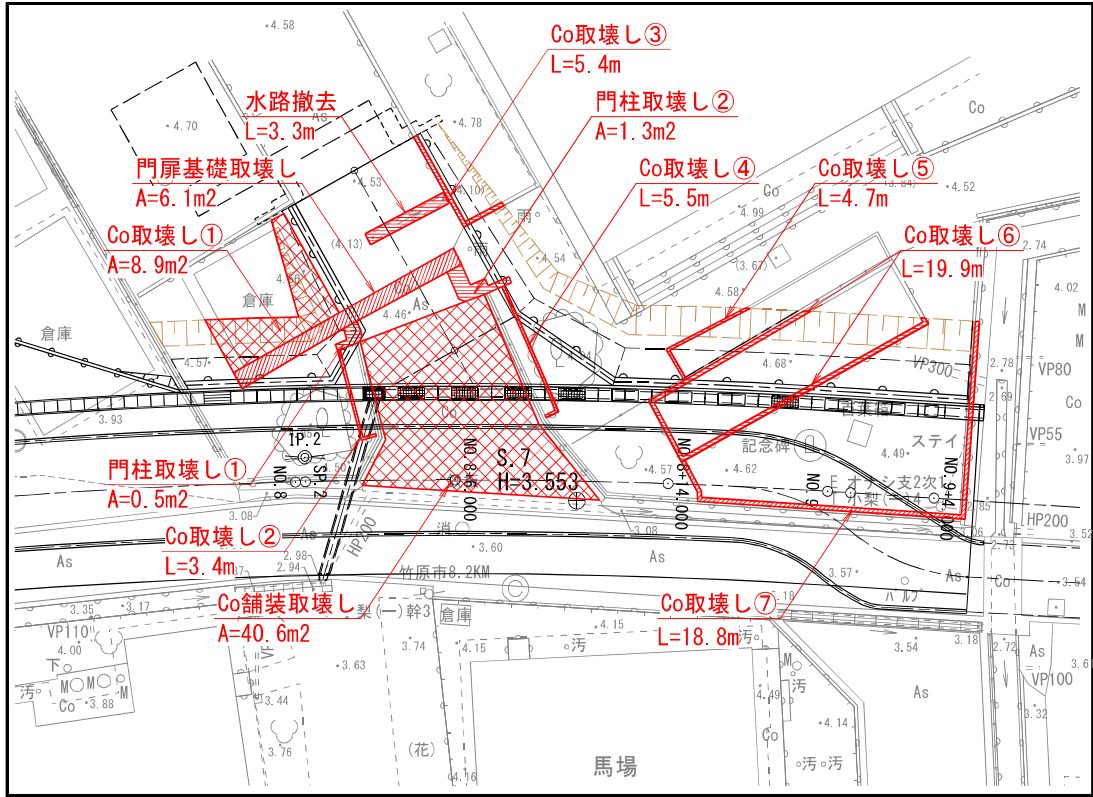
[構造物撤去工]

コンクリート
構造物取壊し

計算書 (2/5)

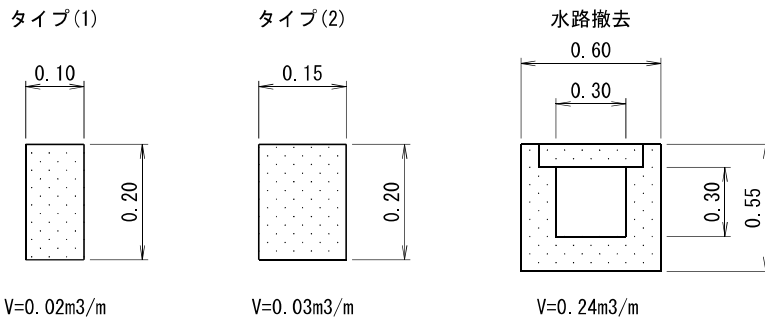
測 点	距 離	コンクリート取壊し								
		断 面	平 均	数 量						
左 側										
	0.0									
NO.5 + 10.000	2.0									
NO.6	10.0									
NO.6 + 5.000	5.0									
NO.6 + 13.000	8.0									
BC.2	6.9									
NO.7 + 8.000	8.1									
	9.9									
	0.0	0.8								
SP.2	2.4	0.8	0.80	1.9						
	1.6	0.8	0.80	1.3						
	0.0	0.3								
NO.8 + 6.000	3.5	0.3	0.30	1.1						
	5.5	0.3	0.30	1.7						
	0.0	0.7								
NO.8 + 14.000	2.5	0.7	0.70	1.8						
	6.9	0.6	0.65	4.5						
NO.9 + 4.000	3.1	0.5	0.55	1.7						
	1.5	0.5	0.50	0.8						
NO.9 + 4.000		0.2								
	4.6	0.2	0.20	0.9						
SP.2	0.0	0.6								
	4.1	0.6	0.60	2.5						
小 計				m ³ 18.2						

コンクリート取壊し数量根拠図



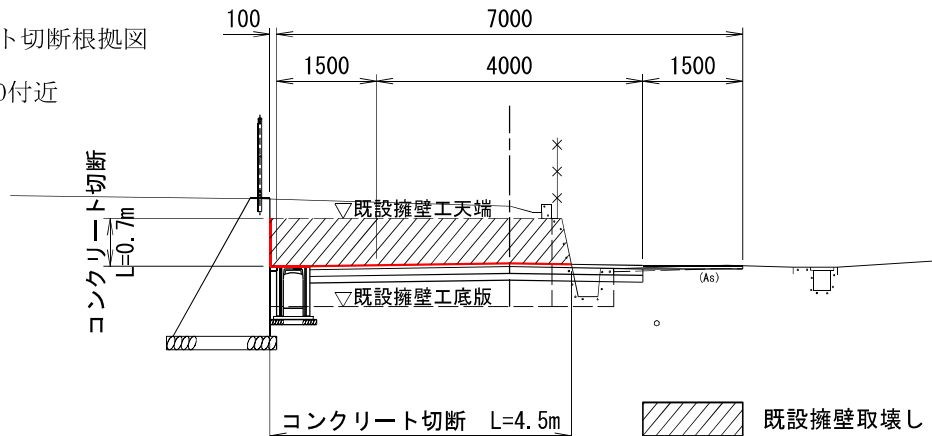
※朱書き対象数量

コンクリート取壊し構造図



コンクリート切断根拠図

NO. 9+4.0付近



計第 表 構造物撤去数量算出 計算書 (5/5)

名称	規格	算式	単位	数量
Co壊し①	倉庫土間Co t=10cm 鉄筋構造物	$V= 8.9 \times 0.10$	m^3	0.89
Co壊し②	タイプ(1) 無筋構造物	$V= 3.4 \times 0.02$	m^3	0.07
Co壊し③	タイプ(2) 無筋構造物	$V= 5.4 \times 0.03$	m^3	0.16
Co壊し④	タイプ(1) 無筋構造物	$V= 5.5 \times 0.02$	m^3	0.11
Co壊し⑤	タイプ(1) 無筋構造物	$V= 4.7 \times 0.02$	m^3	0.09
Co壊し⑥	タイプ(2) 無筋構造物	$V= 19.9 \times 0.03$	m^3	0.60
Co壊し⑦	タイプ(2) 無筋構造物	$V= 18.8 \times 0.03$	m^3	0.56
水路撤去	現場打ち水路 無筋構造物	$V= 3.3 \times 0.24$	m^3	0.79
門柱壊し①	H=1.6m 鉄筋構造物	$V= 0.5 \times 1.60$	m^3	0.80
門柱壊し②	H=1.6m 鉄筋構造物	$V= 1.3 \times 1.60$	m^3	2.08
門扉基礎取壊し	t=30cm 鉄筋構造物	$V= 6.1 \times 0.30$	m^3	1.83
Co舗装取壊し	t=10cm 鉄筋構造物	$V= 40.6 \times 0.10$	m^3	4.06
コンクリート切断		$L= 4.5+ 0.7$	m	5.20

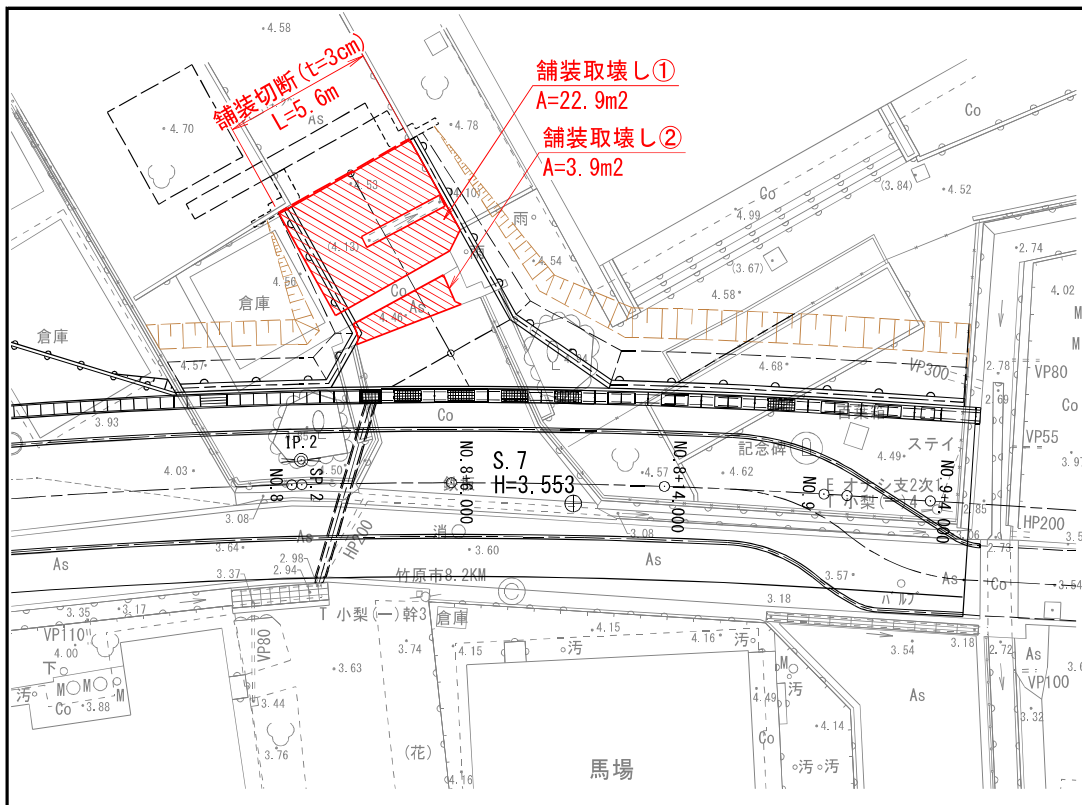
計第

表

[構造物撤去工] 舗装版取壊し計算書
(小学校乗入れ部)

測点	距離	舗装取壊し(W16) t=3cm			舗装切断		
		断面	平均	数量	t=3cm	t=5cm	t=10cm

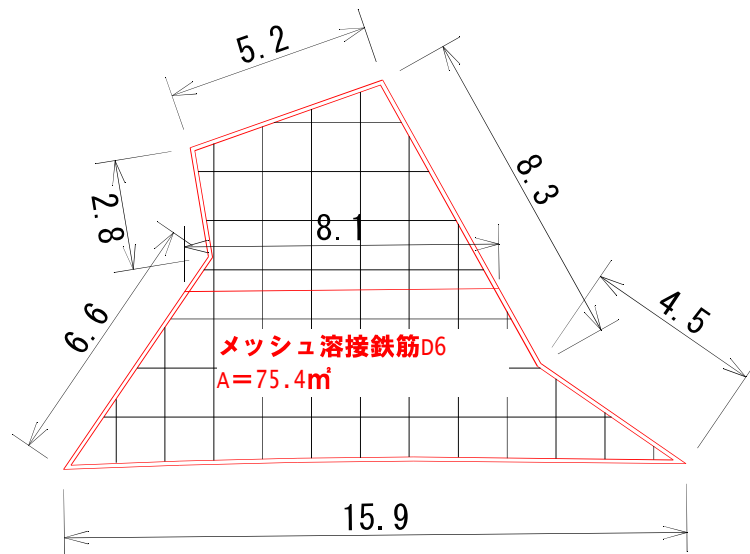
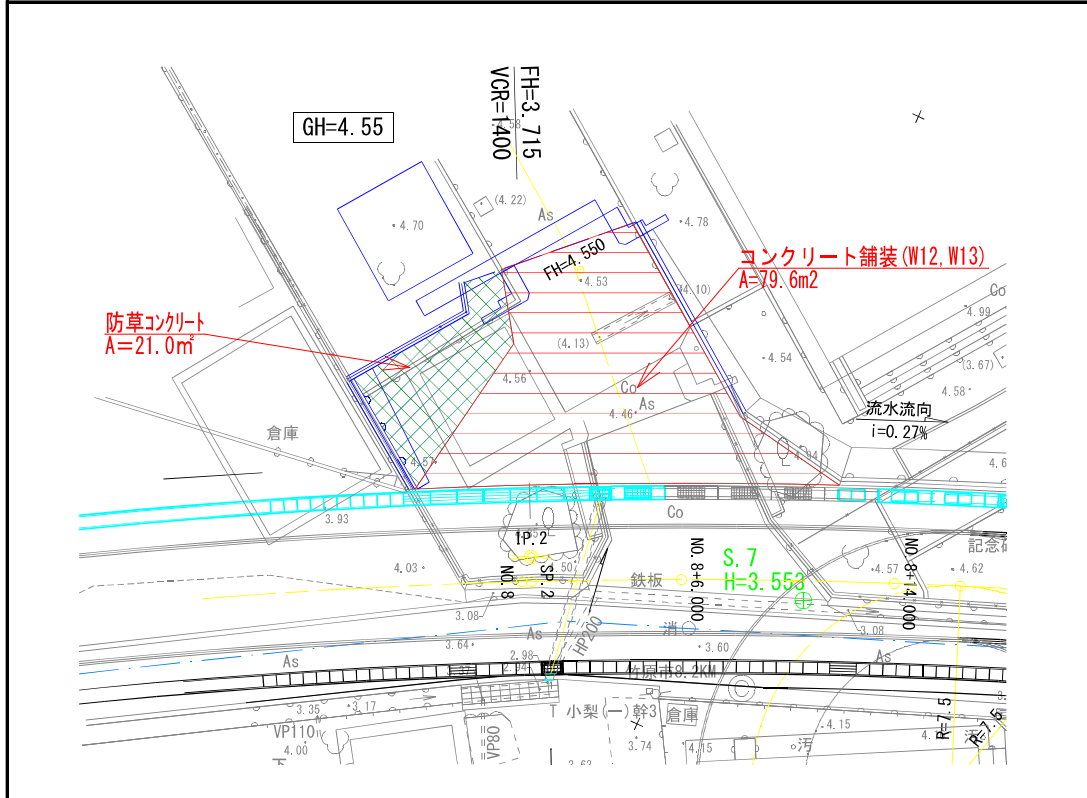
舗装取壊し面積求積図



※朱書き対象数量

舗装取壊し面積求積図より								
舗装壊し ①			22.9			5.6		
舗装壊し ②			3.9					
合計			m ² 26.8			m 5.6	m 0.0	m 0.0

舗装面積求積図



計第 表 コンクリート舗装工数量算出 計算書 (2/2)

名 称	規 格	算 式	単 位	数 量
コンクリート版	$\sigma_{ck}=18\text{N/mm}^2$ t=10cm	求積図より	m ²	79.6
路 盤	RC-30 t=10cm	〃	m ²	79.6
メッシュ溶接鉄筋	D6 □150×150	求積図より	m ²	75.4
		W= 75.4 / 3.11 kg/m ²	kg	24.244
目地材	瀝青質目地板 t=10mm h=10cm	L= 5.2+8.3+4.5+15.9+6.6+2.8 = 51.4 m A= 51.4 × 0.10	m ²	5.14
伸縮目地	瀝青質目地板 t=10mm h=5cm	L= 8.1 m A= 8.1 × 0.05	m ²	0.41
防草コンクリート	$\sigma_{ck}=18\text{N/mm}^2$ t=10cm	求積図より	m ²	21.0

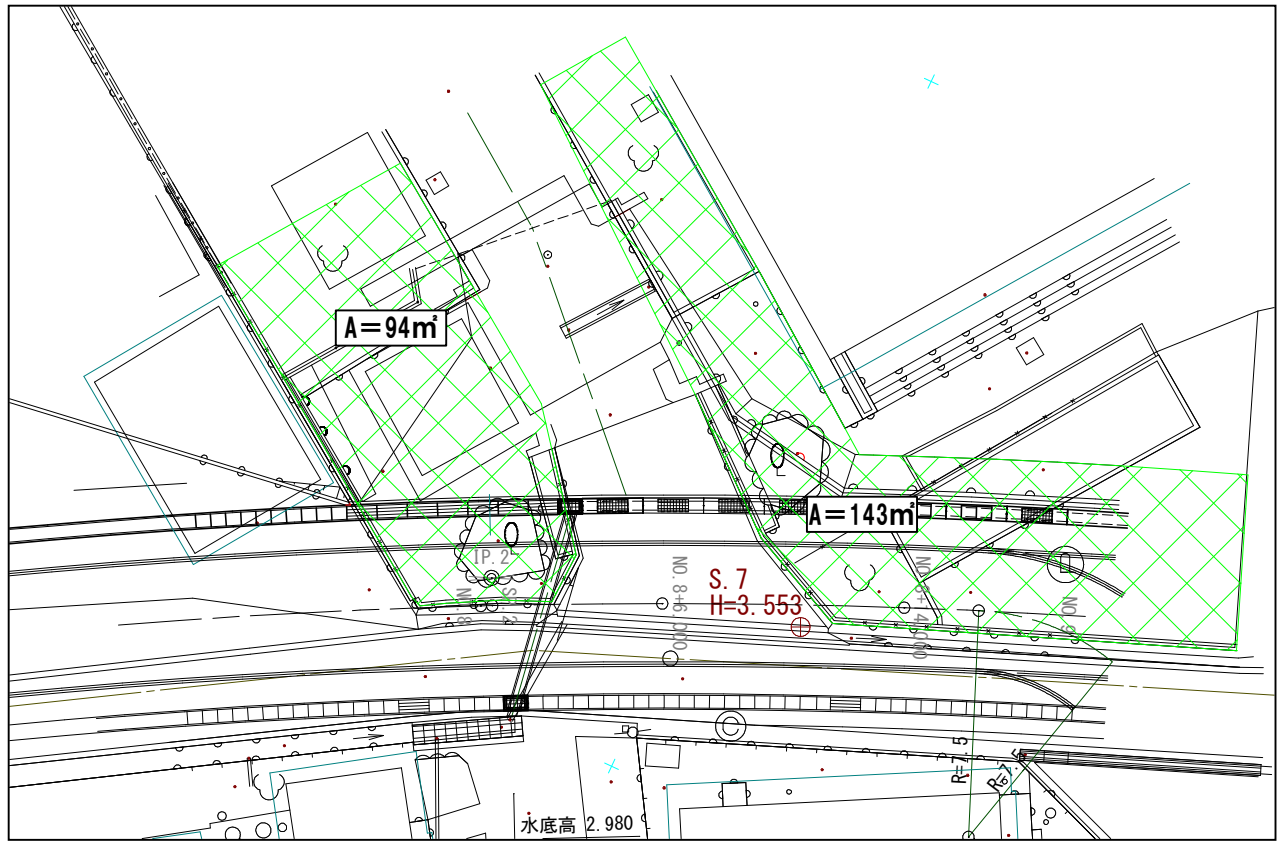
計第

表

[準備工]

伐木・除根

計算書



計第

表

伐木・除根数量算出計算書

名称	規格	算式	単位	数量
伐木・除根		94+143	m ²	237.0
運搬・処分	伐木	10本×5m ³ (想定)	m ³	50.0
	根株	10本×1m ³ (想定)	m ³	10.0

・本工事は次の単価を見込んでいる

コード	名称・規格1・規格2	単位	単価
F1000000005	5号集水柵	基	105,000
F1000000015	5号集水柵グレーチング	枚	43,800
F0000000001	メッシュ溶接金網 6.0×150×150 3.11kg/m ²	m ²	480
F0000000002	管渠型側溝 フラットタイプ 20×20	m	14,920
F0000000004	落ち蓋式U型側溝（横断用） B300-H300 L=2000	本	51,900
F0000000005	自由勾配側溝 300*600 L=1000（標準）	本	20,400
F0000000007	自由勾配側溝 300*600 L=1297（暗渠）	本	73,400
F0000000008	グレーチング 車道 T-25（細目） 自由勾配側溝 300型	枚	33,210
F0000000010	グレーチング 車道横断用 T-25（細目） 落ち蓋式U型側溝 300型	枚	54,400

総括情報表

変更回数 適用単価地区 単価適用日	0 50 竹原市 00-08.05.01(0)		<<凡例>> Co・・・コンクリート As・・・アスファルト DT・・・ダンプトラック BH・・・バックホウ CC・・・クローラクレーン TC・・・トラッククレーン RTC・・・ラフテレーンクレーン
諸経費体系	1 公共(一般)		
	当世代	前世代	
工種 施工地域・工事場所区分 復興補正区分 週休補正区分 現場事務所等の貸与区分 ICT補正区分 冬期補正係数 緊急工事区分 前払金支出割合区分 契約保証区分	04 道路改良工事 00 補正なし 00 補正なし 00 補正なし 00 補正なし 00 補正なし 00 補正なし 00 通常工事 0% 00 補正無し 01 金銭的保証(0.04%)		
建設技能労働者や交通誘導員等の現場労働者にかかる経費として、労務費のほか各種経費（法定福利費の事業者負担額，労務管理費，安全訓練等に要する費用等）が必要であり，本積算ではこれらを現場管理費等の一部として率計上している。			

本工事費 内訳表

費目・工種・施工名称など	数量	単位	単価	金額	備考
本工事費					X1000
道路改良					Y1E01 レベル1
	1	式			
道路土工					Y1E0101 レベル2
	1	式			
掘削工					Y1E010101 レベル3
	1	式			
掘削 【土砂, 上記以外 (小規模), 押土無】 【障害無, 標準】					Y1E01010101 レベル4
	150	m3			
掘削 土砂 上記以外(小規模) 標準					SPK25040001 00
	150	m3			単第0 -0001 表
残土処理工					Y1E010110 レベル3
	1	式			
土砂等運搬 【土砂】					Y1E01011002 レベル4
	180	m3			
土砂等運搬 小規模 土砂(岩塊・玉石混り土含む) DID区間無し 距離1.5km以下(1.0km超)					SPK25040002 00
	180	m3			単第0 -0002 表

本工事費 内訳表

費目・工種・施工名称など	数量	単位	単価	金額	備考
残土等処分	180	m3			Y1E01011003 レベル4
【直接工事費に含まれる処分費等】 「処分費等」の取扱いによる					#0041
投棄料	180	m3			T9003 00
擁壁工	1	式			Y1E0106 レベル2
作業土工	1	式			Y1E010601 レベル3
床掘り 【土砂】	140	m3			Y1E01060102 レベル4
床掘り 土砂 上記以外(小規模)	140	m3			SPK25040015 00 単第0 -0003 表
埋戻し 【土砂】	90	m3			Y1E01060103 レベル4
埋戻し 土砂 上記以外(小規模)	90	m3			SPK25040020 00 単第0 -0004 表

本工事費 内訳表

費目・工種・施工名称など	数量	単位	単価	金額	備考
場所打擁壁工(構造物単位)					Y1E010605 レベル3
重力式擁壁	1	式			
	13	m3			Y1E01060502 レベル4
重力式擁壁 擁壁平均高さ1m超2m未満 基礎碎石有り 均しCo有り	13	m3			SPK25040071 00 単第0 -0005 表
重力式擁壁					Y1E01060502 レベル4
	23	m3			
重力式擁壁 擁壁平均高さ2m以上5m以下 基礎碎石有り 均しCo有り	23	m3			SPK25040071 00 単第0 -0006 表
排水構造物工					Y1E0109 レベル2
	1	式			
作業土工					Y1E010901 レベル3
	1	式			
床掘り 【土砂】					Y1E01090102 レベル4
	20	m3			
床掘り 土砂 上記以外(小規模)					SPK25040015 00
	20	m3			単第0 -0003 表

本工事費 内訳表

費目・工種・施工名称など	数量	単位	単価	金額	備考
埋戻し 【土砂】	10	m3			Y1E01090103 レベル4
埋戻し 土砂 上記以外(小規模)	10	m3			SPK25040020 00 単第0 -0004 表
側溝工	1	式			Y1E010903 レベル3
プレキャストU型側溝 【B300】	7	m			Y1E01090301 レベル4
U型側溝 (横断) U型側溝(各種) L=2000mm/本	7	m			SDT00013 00 単第0 -0007 表
自由勾配側溝 【B300】	14	m			Y1E01090304 レベル4
自由勾配側溝 材料別途 1000≧重量	14	m			SDT00015 00 単第0 -0008 表
自由勾配側溝_ふた2枚掛製品_側溝本体 300*600*2000 参考質量558kg	6	本			T2160051 00
自由勾配側溝 300*600 L=1000 (標準)	1	本			F0000000005 00

本工事費 内訳表

費目・工種・施工名称など	数量	単位	単価	金額	備考
自由勾配側溝 300*600 L=1297 (暗渠)	1	本			F000000007 00
側溝蓋 【B300】	19	枚			Y1E01090305 レベル4
蓋版 蓋版(各種) 40≧重量	7	枚			SDT00017 00 単第0 -0009 表
蓋版 自由勾配側溝ふた 300[400×95×500]	11	枚			SDT00017 00 単第0 -0010 表
蓋版 蓋版(各種) 40≧重量	1	枚			SDT00017 00 単第0 -0011 表
1号管渠型側溝	7	m			Y4999 レベル4
管(函)渠型側溝 据付 200mm以上300mm以下 円形側溝(各種) 基礎碎石有り	7	m			SPK25040095 00 単第0 -0012 表
集水枿・マンホール工	1	式			Y1E010905 レベル3
プレキャスト集水枿 【5号集水枿】	1	箇所			Y1E01090504 レベル4

本工事費 内訳表

費目・工種・施工名称など	数量	単位	単価	金額	備考
5号プレキャスト集水桝 据付 基礎砕石有り 製品質量(kg/基)400kgを超え600kg以下	1	基			SPK25040096 00 単第0 -0013 表
5号集水桝	1	基			F1000000005 00
5号集水桝グレーチング	1	枚			F1000000015 00
張りコンクリート工	1	式			Y1E010909 レベル3
張りコンクリート 【18N, Co夜間割増無】	1	m2			Y1E01090901 レベル4
コンクリート 小型構造物 18-8-40BB 人力打設	0.1	m3			SPK25040157 00 単第0 -0014 表
構造物撤去工	1	式			Y1E0112 レベル2
防護柵撤去工	1	式			Y1E011201 レベル3
防護柵(横断・転落防止柵)撤去	53	m			Y1E01120103 レベル4

本工事費 内訳表

費目・工種・施工名称など	数量	単位	単価	金額	備考
横断・転落防止柵 防護柵撤去 コンクリート建込 ビーム式・パネル式	53	m			SS000153 00 単第0 -0015 表
作業土工	1	式			Y1E011204 レベル3
埋戻し 【土砂】	10	m3			Y1E01120403 レベル4
埋戻し 土砂 上記以外(小規模)	10	m3			SPK25040020 00 単第0 -0004 表
構造物取壊し工	1	式			Y1E011206 レベル3
コンクリート構造物取壊し 【コンクリート構造物, 機械施工】	35	m3			Y1E01120601 レベル4
構造物とりこわし工(無筋構造物) 機械施工	25	m3			SDT00031 00 単第0 -0016 表
構造物とりこわし工(鉄筋構造物) 機械施工	10	m3			SDT00033 00 単第0 -0017 表
コンクリート切断 コンクリート舗装版 コンクリート舗装版厚15cmを超え30cm以下	5	m			SPK25040307 00 単第0 -0018 表

本工事費 内訳表

費目・工種・施工名称など	数量	単位	単価	金額	備考
舗装版切断 【アスファルト舗装版, 舗装厚3cm】	6	m			Y1E01120602 レベル4
舗装版切断 アスファルト舗装版 アスファルト舗装版厚15cm以下	6	m			SPK25040307 00 単第0 -0019 表
舗装版破碎 【アスファルト舗装版, 舗装厚3cm】	27	m2			Y1E01120603 レベル4
舗装版破碎積込(小規模土工)	27	m2			SPK25040018 00 単第0 -0020 表
運搬処理工	1	式			Y1E011216 レベル3
殻運搬 【アスファルト殻、コンクリート殻】	44	m3			Y1E01121601 レベル4
殻運搬 無筋コンクリート殻 DID区間有り 運搬距離5.0km以下(4.5km超)	25	m3			SPK25040155 00 単第0 -0021 表
殻運搬 鉄筋コンクリート殻 DID区間有り 運搬距離5.0km以下(4.5km超)	10	m3			SPK25040155 00 単第0 -0022 表
殻運搬 アスファルト殻 DID区間有り 運搬距離5.0km以下(4.5km超)	0.8	m3			SPK25040155 00 単第0 -0023 表

本工事費 内訳表

費目・工種・施工名称など	数量	単位	単価	金額	備考
殻処分 【Co殻、As殻】	40	m3			Y1E01121602 レベル4
【直接工事費に含まれる処分費等】 「処分費等」の取扱いによる					#0041
コンクリート塊受入費 再生工場搬入 無筋	59	t			T9005 00
コンクリート塊受入費 再生工場搬入 鉄筋	24	t			T9007 00
アスファルト殻受入費 再生工場搬入	2	t			T9006 00
舗装	1	式			Y1E02 レベル1
舗装工	1	式			Y1E0204 レベル2
アスファルト舗装工	1	式			Y1E020404 レベル3
下層路盤(車道・路肩部) 【再生クラッシュラン, RC-30, 仕上り厚100】	133	m2			Y1E02040401 レベル4

本工事費 内訳表

費目・工種・施工名称など	数量	単位	単価	金額	備考
下層路盤(車道・路肩部) 全仕上り厚100mm 1層施工 RC-30	133	m2			SPK25040235 00 単第0 -0024 表
上層路盤(車道・路肩部) 【再生粒度調整碎石, RM-30, 仕上り厚100】	133	m2			Y1E02040403 レベル4
上層路盤(車道・路肩部) RM-30 全仕上り厚100mm 1層施工	133	m2			SPK25040237 00 単第0 -0025 表
表層(車道・路肩部) 【再生密粒度アスコン, 20, 舗装厚50, 平均幅	145	m2			Y1E02040409 レベル4
表層(車道・路肩部) 平均幅員1.4m以上3.0m以下 1層当り平均仕上厚50mm	145	m2			SPK25040244 00 単第0 -0026 表
コンクリート舗装工	1	式			Y1E020412 レベル3
下層路盤(車道・路肩部) 【再生クラッシュラン, RC-30, 仕上り厚100	80	m2			Y1E02041201 レベル4
下層路盤(車道・路肩部) 全仕上り厚100mm 1層施工 RC-30	80	m2			SPK25040235 00 単第0 -0024 表
コンクリート舗装	80	m2			Y4999 レベル4

本工事費 内訳表

費目・工種・施工名称など	数量	単位	単価	金額	備考
コンクリート 無筋・鉄筋構造物 18-8-40BB 人力打設	8	m3			SPK25040157 00 単第0 -0027 表
メッシュ溶接金網 6.0×150×150 3.11kg/m ²	75	m2			F0000000001 00
目地板 1工事当り使用量30m2未満 瀝青繊維質目地板t=10mm	5	m2			SPK25040118 00 単第0 -0028 表
伸縮目地 1工事当り使用量30m2未満 瀝青繊維質目地板t=10mm	0.4	m2			SPK25040118 00 単第0 -0029 表
防草コンクリート	21	m2			Y4999 レベル4
コンクリート打設工 防草コンクリート Co厚さ100mm 18-8-20BB	21	m2			S1040011 00 単第0 -0030 表
直接工事費 #0020計=支給品等(材料), 無償貸付					
準備費					Z0005
準備費	1	式			YZZ05 レベル2

本工事費 内訳表

費目・工種・施工名称など	数量	単位	単価	金額	備考
準備費					YZZ05001 レベル3
	1	式			
木根等処分費					YZZ05001001 レベル4
	1	式			
伐採					S0047 00
	237	m ²			単第0 -0032 表
機-16_高所作業車運転 作業床高 12m					S7946 00
	2	日			単第0 -0034 表
除根(伐木除根)					SPK25040184 00
	237	m ²			単第0 -0035 表
運搬(伐木) 人力施工 DID区間無し 運搬距離4.5km以下(3.0km超)					SPK25040189 00
	50	m ³			単第0 -0036 表
運搬(根株) 人力施工 DID区間有り 運搬距離6.0km以下(4.5km超)					SPK25040189 00
	10	m ³			単第0 -0037 表
【準備費に含まれる処分費等】 「処分費等」の取扱いによる					#0047
投棄料 伐木					T9008 00
	50	m ³			

本工事費 内訳表

費目・工種・施工名称など	数量	単位	単価	金額	備考
投棄料 根株	10	m3			T9009 00
共通仮設費率分					Z0019
計算情報…… 対象額…… 率……					
** 共通仮設費計 **					
** 純工事費 **					
現場管理費 計算情報…… 対象額…… 率……					
** 工事原価 **					
一般管理費率分 計算情報…… 対象額…… 率……					前払補正率…
契約保証費 計算情報…… 対象額…… 率……					当初請対額 当初対象額

施工単価表

掘削 土砂 上記以外(小規模) 標準 1 m3 当り
 機械構成比: 26.01% 労務構成比: 62.89% 材料構成比: 11.10% 市場単価構成比: 0.00% 標準単価: 1,241.00000
 SPK25040001 単第0 -0001 表

代表機労材規格(積算地区)	構成比	単価(積算地区)	代表機労材規格(東京地区)	単価(東京地区)	備考
バックホウ(クローラ型) 標準型・排2 山積0.28/平積0.2m3	26.01%		バックホウ(クローラ型) 標準型・排2 山積0.28/平積0.2m3		MTPC00062 MTPT00062
運転手(特殊)	62.89%		運転手(特殊)		RTPC00006 RTPT00006
軽油 パトロール給油, 2~4KL積載車給油	11.10%		軽油パトロール給油		TTPC00013 TTPT00013
積算単価			積算単価		EP001
A=1 土砂 E=7 標準			B=5 上記以外(小規模)		

施工単価表

頁0 -0018

床掘り

SPK25040015

単第0 -0003 表

土砂 上記以外(小規模)

1

m3 当り

機械構成比: 18.73%

労務構成比: 74.16%

材料構成比: 7.11%

市場単価構成比: 0.00%

標準単価:

2,247.40000

代表機労材規格(積算地区)	構成比	単価(積算地区)	代表機労材規格(東京地区)	単価(東京地区)	備考
バックホウ(クローラ型) 後方超小旋回型・排2 山積0.28/平積0.2m3	18.73%		バックホウ(クローラ型) 後方超小旋回型・排2 山積0.28/平積0.2m3		MTPC00083 MTPT00083
運転手(特殊)	40.26%		運転手(特殊)		RTPC00006 RTPT00006
普通作業員	33.90%		普通作業員		RTPC00002 RTPT00002
軽油 パトロール給油, 2~4KL積載車給油	7.11%		軽油パトロール給油		TTPC00013 TTPT00013
積算単価			積算単価		EP001
A=1 土砂 E=1 -(全ての費用)			B=5 上記以外(小規模)		

施工単価表

頁0 -0019

埋戻し 土砂 機械構成比: 8.87% 労務構成比: 87.15% 材料構成比: 3.98% 市場単価構成比: 0.00%
 SPK25040020 上記以外(小規模) 単第0 -0004 表 1 m3 当り 標準単価: 4,063.80000

代表機労材規格(積算地区)	構成比	単価(積算地区)	代表機労材規格(東京地区)	単価(東京地区)	備考
バックホウ(クローラ型) 後方超小旋回型・排2 山積0.28/平積0.2m3	8.27%		バックホウ(クローラ型) 後方超小旋回型・排2 山積0.28/平積0.2m3		MTPC00083 MTPT00083
タンパ及びランマ ランマ 質量60~80kg	0.60%		タンパ及びランマ ランマ 質量60~80kg		MTPC00048 MTPT00048
普通作業員	50.03%		普通作業員		RTPC00002 RTPT00002
特殊作業員	19.35%		特殊作業員		RTPC00001 RTPT00001
運転手(特殊)	17.77%		運転手(特殊)		RTPC00006 RTPT00006
軽油 パトロール給油, 2~4KL積載車給油	3.14%		軽油パトロール給油		TTPC00013 TTPT00013
ガソリン, レギュラー スタンド渡し, スタンド給油	0.84%		ガソリンレギュラースタンド		TTPC00014 TTPT00014
積算単価			積算単価		EP001
A=5 上記以外(小規模) D=1 -(全ての費用)			B=1 土砂		

施工単価表

頁0 -0021

重力式擁壁

SPK25040071

単第0 -0005 表

擁壁平均高さ1m超2m未満

基礎碎石有り 均しCo有り

1

m3 当り

機械構成比: 3.15%

労務構成比:

71.07%

材料構成比:

25.78%

市場単価構成比:

0.00%

標準単価:

80,918.00000

代表機労材規格(積算地区)	構成比	単価(積算地区)	代表機労材規格(東京地区)	単価(東京地区)	備考
バックホウ(クローラ型) 後方超小旋回・超低騒音・C機能・排2014 山積0.45/平積0.35m3, 吊能力2.9t	1.83%		バックホウ(クローラ型) 後方超小旋回・超低騒音・C機能・排2014 山積0.45/平積0.35m3, 吊能力2.9t		MTPC00160 MTPT00160
その他(機械)			その他(機械)		EK009
型わく工	14.88%		型わく工		RTPC00010 RTPT00010
普通作業員	12.55%		普通作業員		RTPC00002 RTPT00002
土木一般世話役	10.72%		土木一般世話役		RTPC00009 RTPT00009
特殊作業員	2.09%		特殊作業員		RTPC00001 RTPT00001
その他(労務)			その他(労務)		ER009
レディーミクストコンクリート指定品 呼び強度18, スランプ8, 粗骨材40 W/C(60%), 種別(高炉)	25.38%		生コンクリート 高炉 18-8-25(20) W/C 60%		TTPCD0010 TTPT00003
軽油 パトロール給油, 2~4KL積載車給油	0.23%		軽油パトロール給油		TTPC00013 TTPT00013

施工単価表

頁0 -0023

重力式擁壁

SPK25040071

単第0 -0006 表

擁壁平均高さ2m以上5m以下

基礎砕石有り 均しCo有り

1

m3 当り

機械構成比: 6.46%

労務構成比:

62.61%

材料構成比:

30.93%

市場単価構成比:

0.00%

標準単価:

68,164.00000

代表機労材規格(積算地区)	構成比	単価(積算地区)	代表機労材規格(東京地区)	単価(東京地区)	備考
コンクリートポンプ車 トラック架装・ブーム式 圧送能力90~110m3/h	4.10%		コンクリートポンプ車 トラック架装・ブーム式 圧送能力90~110m3/h		MTPC00050 MTPT00050
その他(機械)			その他(機械)		EK009
型わく工	12.83%		型わく工		RTPC00010 RTPT00010
普通作業員	12.29%		普通作業員		RTPC00002 RTPT00002
土木一般世話役	9.09%		土木一般世話役		RTPC00009 RTPT00009
運転手(特殊)	2.07%		運転手(特殊)		RTPC00006 RTPT00006
その他(労務)			その他(労務)		ER009
レディーミクストコンクリート指定品 呼び強度18,スランプ8,粗骨材40 W/C(60%),種別(高炉)	30.13%		生コンクリート 高炉 18-8-25(20) W/C 60%		TTPCD0010 TTPT00003
軽油 パトロール給油,2~4KL積載車給油	0.51%		軽油パトロール給油		TTPC00013 TTPT00013

施工単価表

U型側溝（横断）

SDT00013

単第0 -0007 表

U型側溝(各種) L=2000mm/本

1 m 当り

名称・規格など	数量	単位	単価	金額	備考
昼間_U型側溝【手間のみ】 L=2000_1000kg/個以下 時間的制約なし	1.000	m			
落ち蓋式U型側溝（横断用） B300-H300 L=2000	0.500	本			
再生クラッシュラン 40～0mm	0.055	m3			
諸雑費	1	式			
*** 単位当たり ***	1	m			
A=1 昼間施工 D=4 【F】 U型側溝(本) F=6 1000≧重量			B=5 U型側溝(各種) E=3 L=2000mm/本 G=1 時間的制約なし		
I=1 - K=2 RC-40			J=1 - N=0.46 基礎碎石の設計数量(m3/10m)		

施工単価表

自由勾配側溝

SDT00015

単第0 -0008 表

材料別途 1000≧重量

1 m 当り

名称・規格など	数量	単位	単価	金額	備考
昼間_自由勾配側溝【手間のみ】 L=2000_1000kg/個以下 時間的制約なし	1.000	m			
再生クラッシュラン 40~0mm	0.063	m3			
レディーミクストコンクリート指定品 呼び強度18, スランプ8, 粗骨材40 W/C(60%), 種別(高炉)	0.046	m3			
レディーミクストコンクリート 小型車割増	0.046	m3			
諸雑費	1	式			
*** 単位当たり ***	1	m			
A=1 昼間施工 D=1 1000≧重量 F=1 -			B=51 材料別途 E=1 時間的制約なし G=2 RC-40		
I=0.525 基礎碎石の設計数量(m3/10m) L=0.43 基礎及び底部Coの設計数量(m3/10m)			J=1 18-8-40BB M=2 小型車割増有り		

施工単価表

頁0 -0030

管(函)渠型側溝

SPK25040095

単第0 -0012 表

据付 200mm以上300mm以下

円形側溝(各種) 基礎碎石有り

1 m 当り

機械構成比: 1.75%

労務構成比:

21.93%

材料構成比: 76.32%

市場単価構成比: 0.00%

標準単価:

19,032.00000

代表機労材規格(積算地区)	構成比	単価(積算地区)	代表機労材規格(東京地区)	単価(東京地区)	備考
<賃>バックホウ(クローラ型クレーン機能付) 山積0.28m3(平積0.2)吊能力1.7t 排出ガス対策型(第1,2,3次基準値)低騒音	1.30%		バックホウ クローラ型 クレーン機能付1.7t 山積0.28m3(平積0.2m3)		KTPC00019 KTPT00019
その他(機械)			その他(機械)		EK009
普通作業員	5.33%		普通作業員		RTPC00002 RTPT00002
土木一般世話役	4.88%		土木一般世話役		RTPC00009 RTPT00009
運転手(特殊)	4.55%		運転手(特殊)		RTPC00006 RTPT00006
特殊作業員	1.48%		特殊作業員		RTPC00001 RTPT00001
その他(労務)			その他(労務)		ER009
管渠型側溝 フラットタイプ 20×20	75.19%		円形側溝 縦断用 内径250mm T-25		F000000002 TTPT00375
軽油 パトロール給油, 2~4KL積載車給油	0.84%		軽油パトロール給油		TTPC00013 TTPT00013

施工単価表

頁0 -0032

5号プレキャスト集水桝

SPK25040096

単第0 -0013 表

据付 基礎砕石有り

製品質量(kg/基)400kgを超え600kg以下

1

基 当り

機械構成比: 10.00%

労務構成比:

87.29%

材料構成比:

2.71%

市場単価構成比:

0.00%

標準単価:

7,536.1000

代表機労材規格(積算地区)	構成比	単価(積算地区)	代表機労材規格(東京地区)	単価(東京地区)	備考
<貸>バックホウ(クローラ型クレーン機能付) 山積0.28m3(平積0.2)吊能力1.7t 排出ガス対策型(第1,2,3次基準値)低騒音	8.07%		バックホウ クローラ型 クレーン機能付1.7t 山積0.28m3(平積0.2m3)		KTPC00019 KTPT00019
その他(機械)			その他(機械)		EK009
運転手(特殊)	30.73%		運転手(特殊)		RTPC00006 RTPT00006
普通作業員	23.59%		普通作業員		RTPC00002 RTPT00002
土木一般世話役	12.34%		土木一般世話役		RTPC00009 RTPT00009
特殊作業員	3.75%		特殊作業員		RTPC00001 RTPT00001
その他(労務)			その他(労務)		ER009
軽油 パトロール給油,2~4KL積載車給油	2.19%		軽油パトロール給油		TTPC00013 TTPT00013
その他(材料)			その他(材料)		EZ009

施工単価表

頁0 -0034

コンクリート

SPK25040157

単第0 -0014 表

小型構造物 18-8-40BB

人力打設

1

m3 当り

機械構成比: 0.00%

労務構成比:

41.15%

材料構成比: 58.85%

市場単価構成比: 0.00%

標準単価:

36,756.00000

代表機労材規格(積算地区)	構成比	単価(積算地区)	代表機労材規格(東京地区)	単価(東京地区)	備考
普通作業員	22.25%		普通作業員		RTPC00002 RTPT00002
土木一般世話役	9.19%		土木一般世話役		RTPC00009 RTPT00009
特殊作業員	7.69%		特殊作業員		RTPC00001 RTPT00001
その他(労務)			その他(労務)		ER009
レディーミクストコンクリート指定品 呼び強度18, スランプ8, 粗骨材40 W/C(60%), 種別(高炉)	58.85%		生コンクリート 高炉 24-12-25(20) W/C 55%		TTPCD0010 TTPT00343
積算単価			積算単価		E9999
A=2 小型構造物 C=2 18-8-40BB H=2 現場内小運搬無し K=1 -(全ての費用)			B=3 人力打設 F=2 一般養生 J=2 小型車割増有		

施工単価表

頁0 -0038

コンクリート切断

SPK25040307

単第0 -0018 表

コンクリート舗装版

コンクリート舗装版厚15cmを超え30cm以下

1

m 当り

機械構成比: 10.52%

労務構成比:

38.34%

材料構成比:

51.14%

市場単価構成比:

0.00%

標準単価:

3,232.40000

代表機労材規格(積算地区)	構成比	単価(積算地区)	代表機労材規格(東京地区)	単価(東京地区)	備考
コンクリートカッター バキューム式(超低騒音型)・湿式 切削深30cm級ブレード径φ75cm	7.16%		コンクリートカッター バキューム式(超低騒音型)・湿式 切削深30cm級ブレード径φ75cm		MTPC00057 MTPT00057
その他(機械)			その他(機械)		EK009
特殊作業員	13.07%		特殊作業員		RTPC00001 RTPT00001
土木一般世話役	7.15%		土木一般世話役		RTPC00009 RTPT00009
普通作業員	5.86%		普通作業員		RTPC00002 RTPT00002
その他(労務)			その他(労務)		ER009
コンクリートカッターブレード 自走式切断機用 径75cm(30インチ)	23.06%		コンクリートカッターブレード 自走式切断機用 径75cm(30インチ)		TTPC00016 TTPT00016
コンクリートカッターブレード 自走式切断機用 径56cm(22インチ)	15.81%		コンクリートカッターブレード 自走式切断機用 径56cm(22インチ)		TTPC00015 TTPT00015
コンクリートカッターブレード 自走式切断機用 径35cm(14インチ)	9.67%		コンクリートカッターブレード 径14インチ		TTPC00344 TTPT00344

施工単価表

頁0 -0040

舗装版切断

SPK25040307

単第0 -0019 表

アスファルト舗装版

アスファルト舗装版厚15cm以下

1

m 当り

機械構成比: 15.05%

労務構成比:

58.43%

材料構成比:

26.52%

市場単価構成比:

0.00%

標準単価:

700.44000

代表機労材規格(積算地区)	構成比	単価(積算地区)	代表機労材規格(東京地区)	単価(東京地区)	備考
コンクリートカッター バキューム式(超低騒音型)・湿式 切削深20cm級ブレード径φ56cm	10.24%		コンクリートカッター バキューム式(超低騒音型)・湿式 切削深20cm級ブレード径φ56cm		MTPC00164 MTPT00164
その他(機械)			その他(機械)		EK009
特殊作業員	19.96%		特殊作業員		RTPC00001 RTPT00001
土木一般世話役	10.88%		土木一般世話役		RTPC00009 RTPT00009
普通作業員	8.92%		普通作業員		RTPC00002 RTPT00002
その他(労務)			その他(労務)		ER009
コンクリートカッターブレード 自走式切断機用 径45cm(18インチ)	22.39%		コンクリートカッターブレード 径18インチ		TTPC00394 TTPT00394
ガソリン,レギュラー スタンド渡し,スタンド給油	2.81%		ガソリンレギュラースタンド		TTPC00014 TTPT00014
その他(材料)			その他(材料)		EZ009

施工単価表

頁0 -0043

殻運搬 SPK25040155 単第0 -0021 表
 無筋コンクリート殻 DID区間有り 運搬距離5.0km以下(4.5km超) 1 m3 当り
 機械構成比: 20.25% 労務構成比: 71.03% 材料構成比: 8.72% 市場単価構成比: 0.00% 標準単価: 4,751.40000

代表機労材規格(積算地区)	構成比	単価(積算地区)	代表機労材規格(東京地区)	単価(東京地区)	備考
ダンプトラック[オンロード・ディーゼル] 2t積級 (タイヤ損耗費及び補修費(良好)を含む)	20.25%		ダンプトラック[オンロード・ディーゼル] 2t積級 (タイヤ損耗費及び補修費(良好)を含む)		MTPC00016T1 MTPT00016T1
運転手(一般)	71.03%		運転手(一般)		RTPC00007 RTPT00007
軽油 パトロール給油, 2~4KL積載車給油	8.72%		軽油パトロール給油		TTPC00013 TTPT00013
積算単価			積算単価		EP001
A=3 舗装版破碎 C=2 DID区間有り E=1 -(全ての費用)			B=4 機械積込(小規模土工) D=22 運搬距離5.0km以下(4.5km超)		

施工単価表

頁0 -0044

殻運搬 SPK25040155 単第0 -0022 表
 鉄筋コンクリート殻 DID区間有り 運搬距離5.0km以下(4.5km超) 1 m3 当り
 機械構成比: 20.25% 労務構成比: 71.03% 材料構成比: 8.72% 市場単価構成比: 0.00% 標準単価: 4,751.40000

代表機労材規格(積算地区)	構成比	単価(積算地区)	代表機労材規格(東京地区)	単価(東京地区)	備考
ダンプトラック[オンロード・ディーゼル] 2t積級 (タイヤ損耗費及び補修費(良好)を含む)	20.25%		ダンプトラック[オンロード・ディーゼル] 2t積級 (タイヤ損耗費及び補修費(良好)を含む)		MTPC00016T1 MTPT00016T1
運転手(一般)	71.03%		運転手(一般)		RTPC00007 RTPT00007
軽油 パトロール給油, 2~4KL積載車給油	8.72%		軽油パトロール給油		TTPC00013 TTPT00013
積算単価			積算単価		EP001
A=3 舗装版破碎 C=2 DID区間有り E=1 -(全ての費用)			B=4 機械積込(小規模土工) D=22 運搬距離5.0km以下(4.5km超)		

施工単価表

殻運搬 SPK25040155 単第0 -0023 表
 アスファルト殻 DID区間有り 運搬距離5.0km以下(4.5km超) 1 m3 当り
 機械構成比: 20.25% 労務構成比: 71.03% 材料構成比: 8.72% 市場単価構成比: 0.00% 標準単価: 4,751.40000

代表機労材規格(積算地区)	構成比	単価(積算地区)	代表機労材規格(東京地区)	単価(東京地区)	備考
ダンプトラック[オンロード・ディーゼル] 2t積級 (タイヤ損耗費及び補修費(良好)を含む)	20.25%		ダンプトラック[オンロード・ディーゼル] 2t積級 (タイヤ損耗費及び補修費(良好)を含む)		MTPC00016T1 MTPT00016T1
運転手(一般)	71.03%		運転手(一般)		RTPC00007 RTPT00007
軽油 パトロール給油, 2~4KL積載車給油	8.72%		軽油パトロール給油		TTPC00013 TTPT00013
積算単価			積算単価		EP001
A=3 舗装版破碎 C=2 DID区間有り E=1 -(全ての費用)			B=4 機械積込(小規模土工) D=22 運搬距離5.0km以下(4.5km超)		

施工単価表

頁0 -0046

下層路盤(車道・路肩部)

SPK25040235

単第0 -0024 表

全仕上り厚100mm 1層施工

RC-30

1

m2 当り

機械構成比: 5.72%

労務構成比:

18.33%

材料構成比: 75.95%

市場単価構成比: 0.00%

標準単価:

1,289.30000

代表機労材規格(積算地区)	構成比	単価(積算地区)	代表機労材規格(東京地区)	単価(東京地区)	備考
モータグレーダ 土工用・排2014 ブレード幅3.1m	3.95%		モータグレーダ 土工用・排2014 ブレード幅3.1m		MTPC00176 MTPT00176
<賃>ロードローラ(マカダム) 質量10~12t 排出ガス対策型(第1,2次基準値)	0.49%		ロードローラ [マカダム]質量10t~12t		KTPC00047 KTPT00047
<賃>タイヤローラ 質量13~14t 排出ガス対策型(2014年規制)普通・超低騒音	0.49%		<賃>タイヤローラ 質量13~14t		KTPC00074 KTPT00074
その他(機械)			その他(機械)		EK009
運転手(特殊)	8.06%		運転手(特殊)		RTPC00006 RTPT00006
普通作業員	2.95%		普通作業員		RTPC00002 RTPT00002
特殊作業員	2.63%		特殊作業員		RTPC00001 RTPT00001
土木一般世話役	2.16%		土木一般世話役		RTPC00009 RTPT00009
その他(労務)			その他(労務)		ER009

施工単価表

下層路盤(車道・路肩部)

SPK25040235

単第0 -0024 表

全仕上り厚100mm 1層施工

RC-30

1

m2 当り

機械構成比: 5.72%

労務構成比:

18.33%

材料構成比: 75.95%

市場単価構成比: 0.00%

標準単価:

1,289.30000

代表機労材規格(積算地区)	構成比	単価(積算地区)	代表機労材規格(東京地区)	単価(東京地区)	備考
再生クラッシュラン 30~0mm	74.21%		クラッシュラン 40~0mm [標準数量]全仕上り厚150mm		TTPCD0018 TTPT00346
軽油 パトロール給油, 2~4KL積載車給油	1.50%		軽油パトロール給油		TTPC00013 TTPT00013
その他(材料)			その他(材料)		EZ009
積算単価			積算単価		E9999
A=100 全仕上り厚(mm) D=1 -(全ての費用)			B=3 RC-30		
【路盤材単価】 全仕上り厚(mm)/1000*路盤材単価(円) 全仕上り厚(mm):100.000(mm)					

施工単価表

頁0 -0048

上層路盤(車道・路肩部)

SPK25040237

単第0 -0025 表

RM-30

全仕上り厚100mm 1層施工

1

m2 当り

機械構成比: 11.57%

労務構成比:

37.08%

材料構成比:

51.35%

市場単価構成比:

0.00%

標準単価:

637.83000

代表機労材規格(積算地区)	構成比	単価(積算地区)	代表機労材規格(東京地区)	単価(東京地区)	備考
モータグレーダ 土工用・排2014 ブレード幅3.1m	7.99%		モータグレーダ 土工用・排2014 ブレード幅3.1m		MTPC00176 MTPT00176
<賃>ロードローラ(マカダム) 質量10~12t 排出ガス対策型(第1,2次基準値)	1.00%		ロードローラ [マカダム]質量10t~12t		KTPC00047 KTPT00047
<賃>タイヤローラ 質量13~14t 排出ガス対策型(2014年規制)普通・超低騒音	0.99%		<賃>タイヤローラ 質量13~14t		KTPC00074 KTPT00074
その他(機械)			その他(機械)		EK009
運転手(特殊)	16.31%		運転手(特殊)		RTPC00006 RTPT00006
普通作業員	5.97%		普通作業員		RTPC00002 RTPT00002
特殊作業員	5.32%		特殊作業員		RTPC00001 RTPT00001
土木一般世話役	4.37%		土木一般世話役		RTPC00009 RTPT00009
その他(労務)			その他(労務)		ER009

施工単価表

上層路盤(車道・路肩部)

SPK25040237

単第0 -0025 表

RM-30

全仕上り厚100mm 1層施工

1

m2 当り

機械構成比: 11.57%

労務構成比:

37.08%

材料構成比:

51.35%

市場単価構成比:

0.00%

標準単価:

637.83000

代表機労材規格(積算地区)	構成比	単価(積算地区)	代表機労材規格(東京地区)	単価(東京地区)	備考
再生粒度調整碎石 30~0mm	47.84%		再生粒度調整碎石 RM-40 [標準数量]全仕上り厚150mm		TTPC00010 TTPT00357
軽油 パトロール給油, 2~4KL積載車給油	3.03%		軽油パトロール給油		TTPC00013 TTPT00013
その他(材料)			その他(材料)		EZ009
積算単価			積算単価		E9999
A=5 H=1 RM-30 -(全ての費用)			E=100 全仕上り厚(mm)		
【路盤材単価】 全仕上り厚(mm)/1000*路盤材単価(円) 全仕上り厚(mm):100.000(mm)					

施工単価表

頁0 -0050

表層(車道・路肩部)

SPK25040244

単第0 -0026 表

平均幅員1.4m以上3.0m以下

1層当り平均仕上厚50mm

1

m2 当り

機械構成比: 1.62%

労務構成比:

14.97%

材料構成比: 83.41%

市場単価構成比: 0.00%

標準単価:

1,912.70000

代表機労材規格(積算地区)	構成比	単価(積算地区)	代表機労材規格(東京地区)	単価(東京地区)	備考
<賃>アスファルトフィニッシャ(ホイール型) 舗装幅1.4~3.0m 排出ガス対策型(第1,2次基準値)低騒音	1.04%		アスファルトフィニッシャ [ホイール型] 舗装幅1.4~3.0m		KTPC00059 KTPT00059
<賃>振動ローラ(搭乗・コンバインド式) 質量3~4t 排出ガス対策型(第1,2次基準値)低騒音	0.21%		振動ローラ(舗装用) [搭乗式コンバインド型] 質量3~4t		KTPC00009 KTPT00009
<賃>タイヤローラ 質量3~4t 排出ガス対策型(第1,2次基準値)低騒音	0.19%		タイヤローラ 質量3~4t		KTPC00057 KTPT00057
その他(機械)			その他(機械)		EK009
普通作業員	5.11%		普通作業員		RTPC00002 RTPT00002
運転手(特殊)	3.49%		運転手(特殊)		RTPC00006 RTPT00006
特殊作業員	3.41%		特殊作業員		RTPC00001 RTPT00001
土木一般世話役	1.24%		土木一般世話役		RTPC00009 RTPT00009
その他(労務)			その他(労務)		ER009

施工単価表

頁0 -0051

表層(車道・路肩部)

SPK25040244

単第0 -0026 表

平均幅員1.4m以上3.0m以下

1層当り平均仕上厚50mm

1

m2 当り

機械構成比: 1.62%

労務構成比:

14.97%

材料構成比: 83.41%

市場単価構成比: 0.00%

標準単価:

1,912.70000

代表機労材規格(積算地区)	構成比	単価(積算地区)	代表機労材規格(東京地区)	単価(東京地区)	備考
再生加熱アスファルト混合物 再生密粒度(20)	76.32%		密粒度As混合物(20) [標準数量]平均仕上り厚50mm		TTPCD0038 TTPT00284
アスファルト乳剤(JISK2208) アスファルト乳剤(浸透用) PK-3プライムコート用	6.78%		アスファルト乳剤(JISK2208) アスファルト乳剤(浸透用) PK-3プライムコート用		TTPC00026 TTPT00026
軽油 パトロール給油, 2~4KL積載車給油	0.28%		軽油パトロール給油		TTPC00013 TTPT00013
その他(材料)			その他(材料)		EZ009
積算単価			積算単価		E9999
A=3 平均幅員1.4m以上3.0m以下 C=6 再生密粒度アスファルト混合物(20) G=2 小型車割増有 I=1 -(全ての費用)			B=50 1層当り平均仕上り厚(mm) E=2 PK-3 H=1 -		
【アスファルト混合物単価】 1層当り平均仕上り厚(mm)/1000*(アスファルト混合物単価(円)+各種割増合計値) 1層当り平均仕上り厚(mm):50.000(mm)					

施工単価表

頁0 -0052

コンクリート

SPK25040157

単第0 -0027 表

無筋・鉄筋構造物 18-8-40BB

人力打設

1

m3 当り

機械構成比: 0.00%

労務構成比:

36.06%

材料構成比: 63.94%

市場単価構成比: 0.00%

標準単価:

34,148.00000

代表機労材規格(積算地区)	構成比	単価(積算地区)	代表機労材規格(東京地区)	単価(東京地区)	備考
普通作業員	21.19%		普通作業員		RTPC00002 RTPT00002
特殊作業員	6.54%		特殊作業員		RTPC00001 RTPT00001
土木一般世話役	5.90%		土木一般世話役		RTPC00009 RTPT00009
その他(労務)			その他(労務)		ER009
レディーミクストコンクリート指定品 呼び強度18, スランプ8, 粗骨材40 W/C(60%), 種別(高炉)	63.94%		生コンクリート 高炉 24-12-25(20) W/C 55%		TTPCD0010 TTPT00343
積算単価			積算単価		E9999
A=1 無筋・鉄筋構造物 C=2 18-8-40BB H=1 現場内小運搬有り K=1 -(全ての費用)			B=3 人力打設 F=2 一般養生 J=2 小型車割増有		

施工単価表

頁0 -0053

目地板 SPK25040118 単第0 -0028 表
 1工事当り使用量30m2未満 瀝青繊維質目地板t=10mm 1 m2 当り
 機械構成比: 0.00% 労務構成比: 64.40% 材料構成比: 35.60% 市場単価構成比: 0.00% 標準単価: 4,077.30000

代表機労材規格(積算地区)	構成比	単価(積算地区)	代表機労材規格(東京地区)	単価(東京地区)	備考
普通作業員	47.36%		普通作業員		RTPC00002 RTPT00002
土木一般世話役	16.72%		土木一般世話役		RTPC00009 RTPT00009
その他(労務)			その他(労務)		ER009
目地板 瀝青繊維質板 厚10mm	35.60%		瀝青繊維質目地板 厚さ10mm		TTPC00199 TTPT00199
積算単価			積算単価		EP001
A=1 1工事当り使用量30m2未満			B=1 瀝青繊維質目地板t=10mm		

施工単価表

頁0 -0054

伸縮目地

SPK25040118

単第0 -0029 表

1工事当り使用量30m2未満

瀝青繊維質目地板t=10mm

1

m2 当り

機械構成比: 0.00%

労務構成比:

64.40%

材料構成比:

35.60%

市場単価構成比:

0.00%

標準単価:

4,077.30000

代表機労材規格(積算地区)	構成比	単価(積算地区)	代表機労材規格(東京地区)	単価(東京地区)	備考
普通作業員	47.36%		普通作業員		RTPC00002 RTPT00002
土木一般世話役	16.72%		土木一般世話役		RTPC00009 RTPT00009
その他(労務)			その他(労務)		ER009
目地板 瀝青繊維質板 厚10mm	35.60%		瀝青繊維質目地板 厚さ10mm		TTPC00199 TTPT00199
積算単価			積算単価		EP001
A=1 1工事当り使用量30m2未満			B=1 瀝青繊維質目地板t=10mm		

施工単価表

コンクリート打設工

S1040011

単第0 -0030 表

防草コンクリート Co厚さ100mm

18-8-20BB

100

m2 当り

名称・規格など	数量	単位	単価	金額	備考
土木一般世話役	0.600	人			
特殊作業員	1.100	人			
普通作業員	1.900	人			
レディーミクストコンクリート指定品 呼び強度18, スランプ8, 粗骨材20(25) W/C(60%), 種別(高炉)	12.100	m3			
レディーミクストコンクリート 小型車割増	12.100	m3			
機-28_バックホウ運転(賃料) クレーン付1.7t吊_山積0.28m3	0.890	日			単第0-0031 表
諸雑費	4.0	%			#09
*** 合計 ***	100	m2			
*** 単位当たり ***	1	m2			
A=2 施工幅 1.0m超2.0m以下 C=1 - F=100 コンクリート厚さ(mm)			B=3 施工高さ 1.0m超2.5m以下 D=1 18-8-20BB G=2 小型車割増有		

施工単価表

頁0 -0060

除根(伐木除根)

SPK25040184

単第0 -0035 表

機械構成比: 29.40% 労務構成比: 60.37% 材料構成比: 10.23% 市場単価構成比: 0.00% 標準単価: 41.52900

1

m2 当り

代表機労材規格(積算地区)	構成比	単価(積算地区)	代表機労材規格(東京地区)	単価(東京地区)	備考
バックホウ(クローラ型) 標準型・超低騒音・排2014 山積0.5/平積0.4m3	25.41%		バックホウ(クローラ型) 標準型・超低騒音型・排2014 山積0.5/平積0.4m3		MTPC00158 MTPT00158
バックホウ用アタッチメント 掴み装置(伐木除根工用) 開口幅1700~2000mm爪幅400~750mm	3.99%		バックホウ用アタッチメント 掴み装置(伐木除根工用) 開口幅1,700~2,000mm 爪幅400~750mm		MTPC00085 MTPT00085
運転手(特殊)	33.15%		運転手(特殊)		RTPC00006 RTPT00006
土木一般世話役	18.66%		土木一般世話役		RTPC00009 RTPT00009
普通作業員	8.56%		普通作業員		RTPC00002 RTPT00002
軽油 パトロール給油, 2~4KL積載車給油	10.23%		軽油パトロール給油		TTPC00013 TTPT00013
積算単価			積算単価		EP001
A=1	-(全ての費用)				

