

令和 8 年度

# 仕 様 書

事 業 名 : 公共下水道事業

工 事 場 所 : 竹原市 本町

工 事 名 : 本町地区下水道（面整備）工事 R8-1

工 事 概 要 : 管路延長 L=591.3m  
開削工（Φ200）L=461.6m  
マンホール工 N=18 基 取付管及びます工 N=79 箇所 付帯工 N=1 式  
小口径推進工（Φ200）L=129.7m  
立坑工 N=4 箇所

【添付書類】

- 特記仕様書  
工事数量総括表  
図面

等

# 特記仕様書（個別事項）

## 第1章 総則

### 第1節 適用

- 1 本特記仕様書は、本町地区下水道（面整備）工事R8-1に適用する。
- 2 本特記仕様書に記載のない事項については、次によるものとする。
  - ・ **土木工事共通仕様書（令和7年8月）広島版（適用区分「広島」及び「広島県」）**
  - ・ **特記仕様書（共通事項）（令和8年4月）広島県**※ 土木工事共通仕様書、特記仕様書（共通事項）は「広島県の調達情報」に掲載している。  
<https://chotatsu.pref.hiroshima.jp/>
  - ・ 下水道土木工事必携（案）2021年度版 公益社団法人 日本下水道協会
  - ・ 竹原市公共下水道工事標準仕様書 竹原市建設部下水道課※ 上記の仕様書は竹原市下水道課のホームページ「公共下水道工事標準仕様書について」に掲載している。  
[https://www.city.takehara.lg.jp/kurashi\\_tetsuzuki/jogesuido/gesuido/2/3124.html](https://www.city.takehara.lg.jp/kurashi_tetsuzuki/jogesuido/gesuido/2/3124.html)

### 第2節 中間検査

本工事は、中間検査の対象工事とし、実施については特記仕様書（共通事項）第1章 総則 第2節 中間検査に従うこと。

### 第3節 週休2日適用工事

本工事は、週休2日適用工事（受注者希望型）であり、「竹原市週休2日適用工事等実施要領」に従うこと。  
なお、実施要領に基づき提出する必要がある様式「休日取得計画表」は「広島県の調達情報HP>公共工事等の情報\_様式集>建設工事関係\_その他契約関係様式」に掲載している。

### 第4節 建設副産物

本工事における建設副産物については、土木工事共通仕様書1-1-2-11 建設副産物のとおり取り扱うこととする。なお、「再生資源利用計画」、「再生資源利用促進計画」及び「実施書の提出」については、次のとおりとする。

- 1 再生資源利用計画及び再生資源促進計画  
受注者は、コンクリート、コンクリート及び鉄からなる建設資材、木材、アスファルト混合物等を工事現場に搬入する場合には、法令に基づき、再生資源利用計画を作成し、施工計画書に含め監督職員に提出しなければならない。また、受注者は、建設発生土、コンクリート塊、アスファルト・コンクリート塊、建設発生木材、建設汚泥又は建設混合廃棄物等を工事現場から搬出する場合には、法令に基づき、再生資源利用促進計画（5の確認結果票を含む）を作成し、施工計画書に含め監督職員に提出しなければならない。なお、その内容に変更が生じたときは、速やかに利用計画及び促進計画を変更し、監督職員に報告しなければならない。
  - 2 計画の掲示及び公表  
受注者は、1の再生資源利用計画及び再生資源利用促進計画を工事現場の見やすい場所に掲示（デジタルサイネージによる掲示も可）し、公衆の閲覧に供するとともに、インターネットの利用により公表するよう努めるものとする。  
現場掲示様式については、次のURLを参考に作成すること。  
[https://www.mlit.go.jp/sogoseisaku/region/recycle/d03project/d0306/page\\_03060101credas1top.htm](https://www.mlit.go.jp/sogoseisaku/region/recycle/d03project/d0306/page_03060101credas1top.htm)
  - 3 実施書の提出  
受注者は、再生資源利用計画及び再生資源利用促進計画を作成した場合には、工事完了後速やかに実施状況を記録した再生資源利用実施書及び再生資源利用促進実施書を監督職員に提出しなければならない。なお、受注者は、再生資源利用実施書及び再生資源利用促進実施書の作成後、工事完成から5年間保存しなければならない。
  - 4 工事現場の管理体制  
受注者は、再生資源利用の促進を行うため、工事現場における建設副産物責任者を置くことにより、管理体制を整備するとともに、当該責任者に対し、再生資源利用計画及び再生資源利用促進計画の内容について現場担当者の教育を十分行うこと及び、関係する他の施工者及び資材納入業者もこれを周知徹底することを指導するものとする。
  - 5 建設発生土搬出に関する関係法令の手続きの確認及び確認結果票の作成  
受注者は、再生資源利用促進計画の作成にあたり、建設発生土を工事現場から搬出する場合は、あらかじめ次に掲げる事項を確認し、また各事項の確認の結果を記載した書面（確認結果票）を作成しなければならない。  
※確認結果票は「広島県の調達情報」に掲載している。
    - (1) 工事現場内の土地の掘削その他の土地の形質の変更が土壌汚染対策法（平成14年法律第53号）第3条第7項又は第4条第1項の規定による届出を要する場合にあっては、当該届出がされている。
    - (2) 再生資源利用促進計画に記載しようとする搬出先における建設発生土の搬入に係る次に掲げる事項  
ア 当該行為が宅地造成及び特定盛土等規制法（昭和36年法律第191号。以下「盛土規制法」という）第12条第1項、第16条第1項、第30条第1項又は第35条第1項の規定による許可を要する場合にあっては、当該許可を受けている。  
イ 当該行為が盛土規制法第21条第1項、第27条第1項、第28条第1項又は第40条第1項の規定による届出を要する場合にあっては、当該届出がされている。
  - (3) 上記(1)、(2)に掲げる事項のほか、再生資源利用促進計画に記載しようとする搬出先が適正であることを確認するために必要な事項その他の建設発生土の搬出に関する事項
- 6 運搬業者への通知  
受注者は、建設発生土の運搬を行う者に対し、再生資源利用促進計画及び確認結果票の内容を通知するものとする。またその内容に変更が生じたときには、速やかに運搬を行う者に通知するものとする。
- 7 確認結果票の掲示及び公表  
受注者は、確認結果票を工事現場の見やすい場所に掲示（デジタルサイネージによる掲示も可）し、公衆の閲覧に供するとともに、インターネットの利用により公表するよう努めるものとする。
- 8 確認結果票の保管  
受注者は、確認結果票を建設工事の完成後5年間保存するものとする。
- 9 建設発生土の搬出先に対する受領書の交付請求  
受注者は、建設発生土を再生資源利用促進計画に記載した搬出先へ搬出したときは、速やかに当該搬出先の管理者（搬出先が工事現場である場合は、当該工事現場の受注者）に対し、次に掲げる事項を記載した受領書の交付を求めるものとする。
  - (1) 建設発生土の搬出先の名称（搬出先が工事現場である場合は、建設工事の名称。）及び所在地
  - (2) 建設発生土を搬出先の受注者の商号、名称又は氏名
  - (3) 建設発生土の搬出元の名称及び所在地
  - (4) 建設発生土の搬出量
  - (5) 建設発生土の搬出が完了した日
- 10 建設発生土の搬入元への受領書の交付  
受注者は、建設発生土を利用計画に記載した搬入元から搬入したときは、速やかに当該搬入元の管理者（搬入元が工事現場である場合は、当該工事現場の受注者）に対し、前号に掲げる事項を記載した受領書を交付するものとする。
- 11 受領書の内容確認  
受注者は、搬出先から受領書の交付を受けたときは、再生資源利用促進計画に記載した内容と一致することを確認する。
- 12 受領書の保管  
受注者は、受領書又はその写しを建設工事の完成後5年間保存するものとする。
- 13 建設発生土の最終搬出先までの確認  
受注者は、建設発生土が再生資源利用促進計画に記載した搬出先（次の(1)から(4)のいずれかに該当する搬出先を除く。）から他の搬出先へ搬出されたときは、速やかに、当該他の搬出先への搬出に関する9(1)～(5)に関する事項を記載した書面を作成するとともに、当該書面を当該再生資源利用促進計画に係る建設工事の完成後5年間保存するものとする。建設発生土が更に他の搬出先へ搬出されたときも、同様とする。
  - (1) 国又は地方公共団体が管理する場所であって、受入れ完了後に当該国又は地方公共団体が受領書を交付する場合
  - (2) 受注者の管理下にある他の工事現場で利用するために一時堆積する場合
  - (3) ストックヤード運営事業者登録規定により国に登録されたストックヤード
  - (4) 9の受領書の土砂の利用種別が「盛土利用等」である建設発生土受入地（再搬出ししないもの）

## 第2章 材料

### 第1節 下水道用鑄鉄製マンホール鉄蓋

- この工事の施工に際して必要となる下水道用鑄鉄製マンホール鉄蓋については、「竹原市下水道用鑄鉄製マンホールふた特記仕様書」に基づく性能を有した製品を使用すること。
- この使用にあたっては、竹原市下水道用鑄鉄製マンホールふた特記仕様書に規定する各種資料を材料承認書に添付し、提出すること。
- 当地区では、下記デザインマンホールを使用すること。

#### 竹原市下水道用鑄鉄製マンホール蓋一覧

種類 呼び	荷重仕様	本工事使用箇所
一般型マンホールふた (JSWAS G-4準拠)	T-25	市道部
	T-14	市道部



### 第2節 その他材料

その他材料は、原則材料承認書に(社)日本下水道協会認定工場の資格証の写しを添付して提出すること。

## 第3章 施工条件

### 第1節 工程

- 施工時期・時間の制限**  
施工内容 全工種  
時期 全工事期間  
時間 8:30～17:00 (作業可能時間)  
施工方法・理由 工事箇所が民家に近接しているため、安全確保と騒音振動対策を行うこと。
- 地下埋設物・埋蔵文化財の事前調査**  
調査項目 地下埋設物(下水道、NTT、中国電力、その他 ※詳細は「第7節 工事支障物件」)  
調査時期 事前に試験掘計画表を提出し、関係機関と調整の上で工事施工前に試験掘を行い、埋設物および土質の確認をすること。(支障物が発見された場合は、監督員と協議すること。)

### 第2節 用地

- 借地**  
場所 工事箇所より500m以内。なお、実施にあたって500m以上あった場合でも、運搬距離の設計変更は行わない。  
期間 工事期間中  
使用条件 土地所有者に借地料を支払うこと。費用は共通仮設費の役務費借地料として見込んでいる。  
なお、実施に当たり公共用敷地等を借地として使用し、借地料が不用となった場合には、現在見込んでいる借地料は本工事費より減額する。  
復旧方法 借地範囲を整地して返すこと。仮設材及び建設資材を放置せず、碎石等が残らないよう全て除去すること。

### 第3節 公害対策

- 公害防止**  
施工方法 コクリト破砕において、民家に隣接しているため、低騒音型機械を使用するものとする。  
建設機械・設備 低騒音型機械
- 事前・事後調査**  
調査区分 開削工周辺の影響範囲とする(実施戸数は監督員と協議の上、決定する)  
(設計変更の対象とする。)  
調査時期 工事着手前に調査完了すること  
調査内容 標準仕様書のとおり  
外壁調査は工事側1面程度、水準測量は敷地内4箇所程度、建物傾斜調査は3箇所程度とする。  
範囲 事前・事後及び工事施工中も大きな被害がある旨の申し出を受けた場合、監督員と協議の上調査をすること。

### 第4節 安全対策

- 交通安全施設**  
内容 危険防止の為、工事現場には仮囲い・柵等の適当な施設を設置すると共に、夜間には照明灯・注意灯等を設置する。また、常時現場付近を点検するなど、保安警戒には十分注意すること。  
期間 工事期間中  
その他 工事に伴い片側交通等を行う場合は、交通誘導員を適宜配置し、安全対策に努めること。
- 交通誘導警備員・警戒船・保安要員**  
内容 施工期間において、1施工箇所あたり交通誘導員を2～3人/日配置すること。経費については仮設工の交通管理工に見込んでいる。  
期間 工事期間中
- 換気設備(酸欠欠乏症・硫化水素中毒防止対策)**  
内容 マンホール等の内部作業、特に供用済みの既存マンホールへの接続作業については、低酸素状態及び高濃度の硫化水素が発生していることが予想されるため、作業主任者を適切に配置し、換気を行うなど安全に十分留意の上で作業を行うこと。  
期間 工事期間中

### 第5節 盛土

- 流用土** (工区内流用)  
本工事の施工により発生する土のうち、流用可能な発生土については当該工事の施工に流用するものと見込んでいる。

### 第6節 建設副産物

- 建設発生土(搬出)** (建設発生土リサイクルプラント又は建設発生土受入地) (指定処分(A))  
当該工事により発生する建設発生土は、建設発生土処分先一覧表に掲載されている建設発生土リサイクルプラント又は建設発生土受入地に搬出するものとする。  
また、積算上の搬出先として、建設発生土リサイクルプラント又は建設発生土受入地のうち、運搬費と受入費の合計が最も経済的になる次の施設を見込んでいる。したがって、正当な理由がある場合を除き残土処分に関する費用(単価)は変更しない。  
搬出場所 有限会社エス・エス朝日山残土処理場(竹原市下野町宇朝日山10661-1)  
(受入れ時間等、相手工事先の条件を明示する)  
なお、工事発注後に明らかになったやむを得ない事情により上記の指定により難しい場合は、発注者と受注者が協議の上、設計変更の対象とする。
- アスファルト殻・コンクリート殻(搬出)**  
当該工事により発生するアスファルト殻・コンクリート殻の処分先については、次の処分先条件を想定している。  
搬出場所 有限会社エス・エス(竹原市下野町宇大南山1076)

#### 第7節 工事支障物件

- 1 地下・地上支障物  
支障物件名 上水道、NTT、中国電力  
工事方法 支障とならない位置での施工を優先とする  
防護 事前連絡を行い管理者の指示に従い防護を行うこと。なお、疑義が生じた場合は、監督員と協議すること。

#### 第8節 薬液注入

- 1 薬液注入 次の条件を見込んでいる。  
工法区分等 参考資料数量計算書のとおり  
施工範囲 立坑設置箇所
- 2 周辺環境調査  
施工前・中1回・後の3回地下水の水質を調査すること。

#### 第9節 その他

- 1 関係機関・自治体との近接協議  
内容 工事契約後に協議、調整を行う。
- 2 公共ま寸設置承諾書  
取付管施工前に、公共ま寸設置承諾書を各戸から回収すること。
- 3 工事請負契約締結後、工事受注者は監督員の指示により施工箇所付近に工事看板を設置し、付近住民へ工事の周知徹底を図ること。  
また、工事着手前には、関係住民への挨拶等を行い、円滑に工事が施工できるように配慮しなければならない。
- 4 工事施工に伴い車両の通行及び出入りが困難となる場合は、事前に関係住民へ通知等を行うとともに必要に応じて駐車場所の確保を行うこと。
- 5 交通規制、作業時間、道路標識等の配置については警察、道路管理者、関係者及び監督員と十分協議し、その指示に従うこと。
- 6 工事写真は、監督員の指示により共通仕様書に従って項目毎に必要な範囲を撮影すること。
- 7 本工事を施工するに当たり、週報を提出すること。
- 8 本特記仕様書及び設計図書に明示していない事項または、その内容に疑義が生じた場合は、その都度監督員の指示を受けること。  
なお、工事施行上、当然必要と思われる工種については受注者の負担で行うこと。
- 9 本工事において都合上必要となる施工が発生した場合は監督員の指示を受けること。

#### 第4章 その他

本特記仕様書及び設計図書に明示していない事項又は、その内容に疑義が生じた場合は、監督職員の指示を受けること。

# 工事数量総括表

費目・工種明細など	規格1・規格2	単位	数量	備考
本工事費【補助】				
管路施設(開削工法)		式	1	レベル1
管きょ工(開削)		式	1	レベル2
管路土工		式	1	レベル3
管路掘削		式	1	レベル4
管路埋戻		式	1	レベル4
発生土処理	現場 仮置場	式	1	レベル4
発生土処理	仮置場 処分場	式	1	レベル4
埋戻土運搬	仮置場 現場	式	1	レベル4
管布設工		式	1	レベル3
リブ付硬質塩化ビニル管	【 200】	m	401.5	レベル4
伸縮可とう継手(管)		箇所	15	レベル4
埋設標識テープ		m	399.6	レベル4
管基礎工		式	1	レベル3
砕石基礎	【RC-40】	m	399.6	レベル4
管路土留工		式	1	レベル3
軽量鋼矢板土留		式	1	レベル4
開削水替工		式	1	レベル3

# 工事数量総括表

費目・工種明細など	規格1・規格2	単位	数量	備考
開削水替		式	1	レベル4
マンホール工		式	1	レベル2
組立マンホール工	開削	式	1	レベル3
組立1号マンホール		箇所	5	レベル4
組立マンホール工	推進	式	1	レベル3
組立1号マンホール		箇所	3	レベル4
組立2号マンホール		箇所	1	レベル4
内副管		箇所	6	レベル4
小型マンホール工		式	1	レベル3
小型マンホール(塩化ビニル製)		箇所	6	レベル4
取付管およびます工		式	1	レベル2
管路土工		式	1	レベル3
管路掘削		式	1	レベル4
管路埋戻		式	1	レベル4
発生土処理	現場 仮置場	式	1	レベル4
発生土処理	仮置場 処分場	式	1	レベル4
埋戻土運搬	仮置場 現場	式	1	レベル4
ます設置工		式	1	レベル3

# 工事数量総括表

費目・工種明細など	規格1・規格2	単位	数量	備考
ます(塩化ビニル製)		箇所	72	レベル4
取付管布設工		式	1	レベル3
取付管(硬質塩化ビニル管)		箇所	72	レベル4
付帯工		式	1	レベル2
舗装撤去工		式	1	レベル3
舗装版切断		m	1,230	レベル4
舗装版破碎		m2	545	レベル4
殻運搬処理		m3	27	レベル4
舗装仮復旧工		式	1	レベル3
下層路盤(車道・路肩部)		m2	545	レベル4
上層路盤(車道・路肩部)		m2	545	レベル4
表層(車道・路肩部)		m2	545	レベル4
管路施設(推進工法)(小口径推進)		式	1	レベル1
管きょ工(小口径推進)		式	1	レベル2
低耐荷力泥土圧推進工		式	1	レベル3
推進用硬質塩化ビニル管	低耐荷力泥土圧	m	122.7	レベル4
発生土処理		式	1	レベル4
立坑内管布設工		式	1	レベル3

# 工事数量総括表

費目・工種明細など	規格1・規格2	単位	数量	備考
硬質塩化ビニル管	【 200】	m	3.0	レベル4
仮設備工(小口径)		式	1	レベル3
坑口(小口径)		箇所	8	レベル4
鏡切り		箇所	8	レベル4
推進設備等設置撤去		箇所	4	レベル4
推進水替工		式	1	レベル3
推進用水替		式	1	レベル4
補助地盤改良工		式	1	レベル3
薬液注入		式	1	レベル4
立坑工		式	1	レベル2
管路土工		式	1	レベル3
管路埋戻		式	1	レベル4
発生土処理	現場 仮置場	式	1	レベル4
発生土処理	仮置場 処分場	式	1	レベル4
埋戻土運搬	仮置場 現場	式	1	レベル4
鋼製ケーシング式土留工及び土工		式	1	レベル3
鋼製ケーシング圧入掘削		m	19.2	レベル4
底盤コンクリート		箇所	4	レベル4

# 工事数量総括表

費目・工種明細など	規格1・規格2	単位	数量	備考
圧入掘削設備		箇所	4	レベル4
鋼製ケーシング存置		m	16.3	レベル4
仮設ケーシング損料		式	1	レベル4
立坑排水		箇所	4	レベル4
排水運搬処理		箇所	4	レベル4
円形覆工板		箇所	4	レベル4
全工種共通仮設		式	1	レベル1
仮設工		式	1	レベル2
交通管理工		式	1	レベル3
交通誘導警備員	開削	人	354	レベル4
交通誘導警備員	推進	人	210	レベル4
** 直接工事費 **				
事業損失防止施設費				
事業損失防止施設費		式	1	レベル2
事業損失防止施設費		式	1	レベル3
家屋調査費		式	1	レベル4
役務費				
役務費		式	1	レベル2

# 工事数量総括表

費目・工種明細など	規格1・規格2	単位	数量	備考
役務費		式	1	レベル3
借地料	土地の借上げ等に要する費用	式	1	レベル4
運搬費				
運搬費		式	1	レベル2
運搬費		式	1	レベル3
仮設材運搬費	開削	t	17.8	レベル4
仮設材運搬費	推進	t	7.6	レベル4
技術管理費				
技術管理費		式	1	レベル2
技術管理費		式	1	レベル3
施工調査費	開削	式	1	レベル4
施工調査費	推進	式	1	レベル4
共通仮設費率分				
** 共通仮設費計 **				
** 純工事費 **				
現場管理費				
** 工事原価 **				
一般管理費率分				



# 工事数量総括表

費目・工種明細など	規格1・規格2	単位	数量	備考
本工事費【単独】				
管路施設(開削工法)		式	1	レベル1
管きょ工(開削)		式	1	レベル2
管路土工		式	1	レベル3
管路掘削		式	1	レベル4
管路埋戻		式	1	レベル4
発生土処理	現場 仮置場	式	1	レベル4
発生土処理	仮置場 処分場	式	1	レベル4
埋戻土運搬		式	1	レベル4
管布設工		式	1	レベル3
リップ付硬質塩化ビニル管	【 200】	m	48.8	レベル4
埋設標識テープ		m	47.9	レベル4
管基礎工		式	1	レベル3
砕石基礎	【RC-40】	m	47.9	レベル4
管路土留工		式	1	レベル3
軽量鋼矢板土留		式	1	レベル4
開削水替工		式	1	レベル3
開削水替		式	1	レベル4

# 工事数量総括表

費目・工種明細など	規格1・規格2	単位	数量	備考
マンホール工		式	1	レベル2
組立マンホール工		式	1	レベル3
組立1号マンホール		箇所	1	レベル4
小型マンホール工		式	1	レベル3
小型マンホール(塩化ビニル製)		箇所	2	レベル4
取付管およびます工		式	1	レベル2
管路土工		式	1	レベル3
管路掘削		式	1	レベル4
管路埋戻		式	1	レベル4
発生土処理	現場 仮置場	式	1	レベル4
発生土処理	仮置場 処分場	式	1	レベル4
埋戻土運搬		式	1	レベル4
ます設置工		式	1	レベル3
ます(塩化ビニル製)		箇所	7	レベル4
取付管布設工		式	1	レベル3
取付管(硬質塩化ビニル管)		箇所	7	レベル4
付帯工		式	1	レベル2
舗装撤去工		式	1	レベル3

# 工事数量総括表

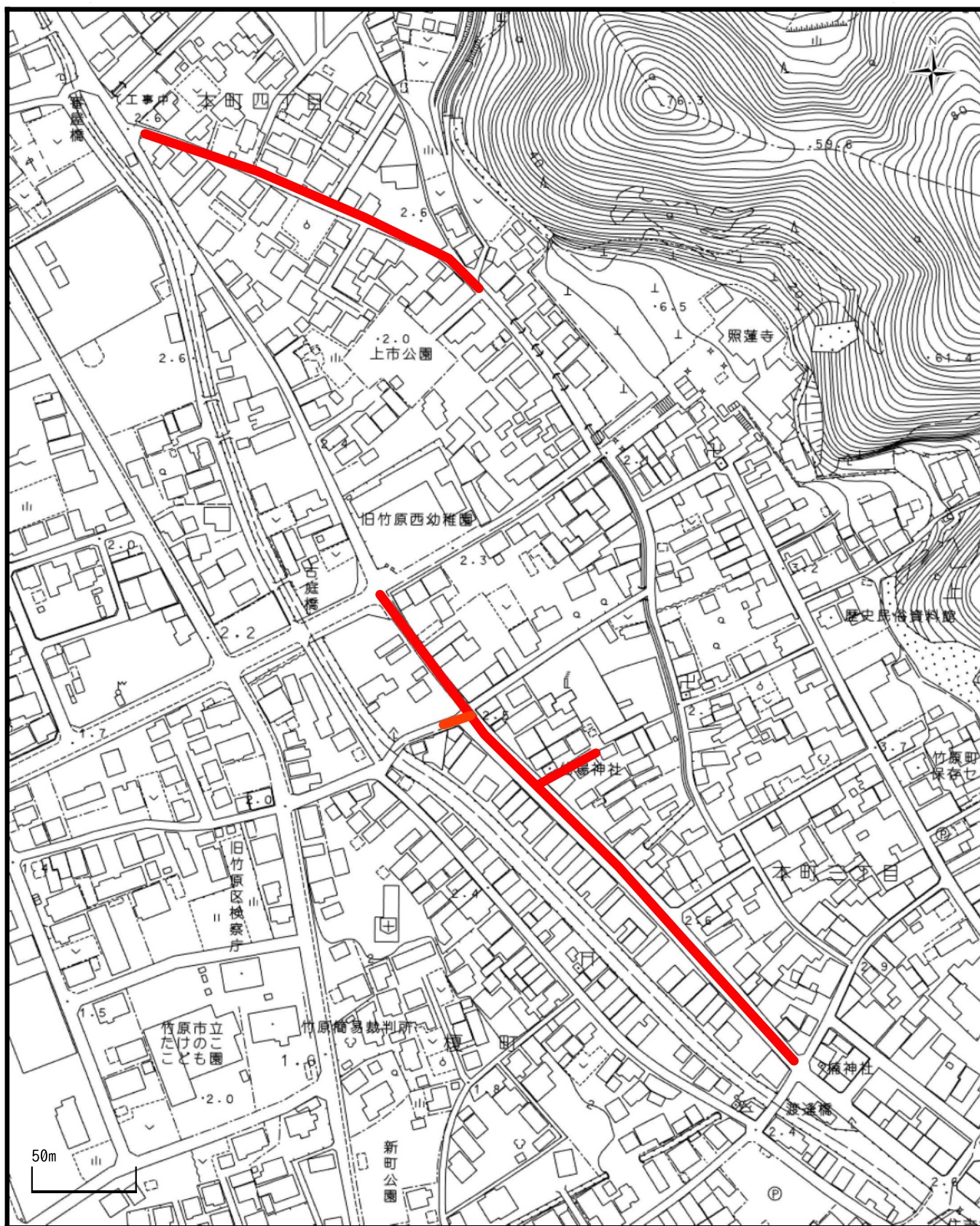
費目・工種明細など	規格1・規格2	単位	数量	備考
舗装版切断		m	108	レベル4
舗装版破碎		m2	45	レベル4
殻運搬処理		m3	4	レベル4
舗装仮復旧工		式	1	レベル3
下層路盤(車道・路肩部)		m2	19	レベル4
上層路盤(車道・路肩部)		m2	45	レベル4
表層(車道・路肩部)		m2	45	レベル4
全工種共通仮設		式	1	レベル1
仮設工		式	1	レベル2
交通管理工		式	1	レベル3
交通誘導警備員	開削	人	31	レベル4
** 直接工事費 **				
運搬費				
運搬費		式	1	レベル2
運搬費		式	1	レベル3
仮設材運搬費	開削	t	5.5	レベル4
準備費				
準備費		式	1	レベル2

# 工事数量総括表

費目・工種明細など	規格1・規格2	単位	数量	備考
準備費		式	1	レベル3
試験掘		式	1	レベル4
技術管理費				
技術管理費		式	1	レベル2
技術管理費		式	1	レベル3
施工調査費	開削	式	1	レベル4
共通仮設費率分				
** 共通仮設費計 **				
** 純工事費 **				
現場管理費				
** 工事原価 **				
一般管理費率分				
契約保証費				
一般管理費計				
** 工事価格 **				
** 消費税相当額 **				
** 工事費 **				
** 工事費計 **				

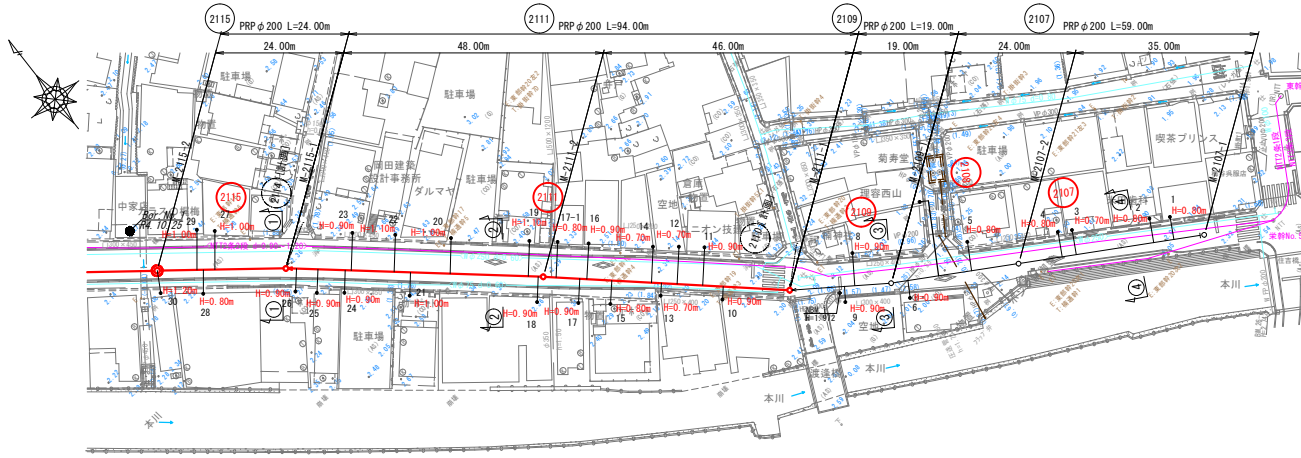


# 位置図



図面番号	縮尺	1/50.1/100	種別
事業名	1/500		
種別	平面図・縦断面図・横断面図	番号	1
施設名		設計者	
工事箇所	竹原市 下野町 地内	設計年月日	
設計年月日	竹原市		

平面図 S=1:500



2107 2109 2111 2115

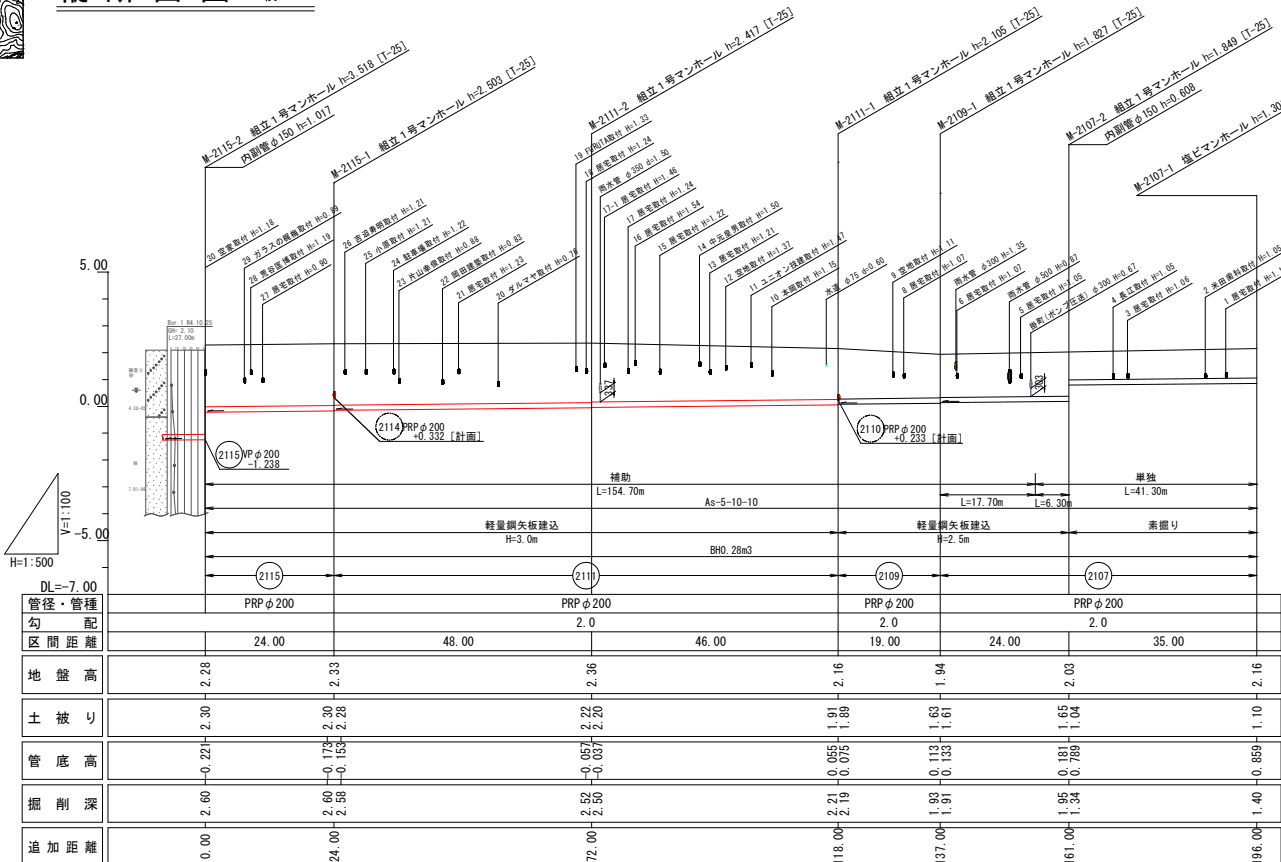
6 工区

位置図 S=1:10000

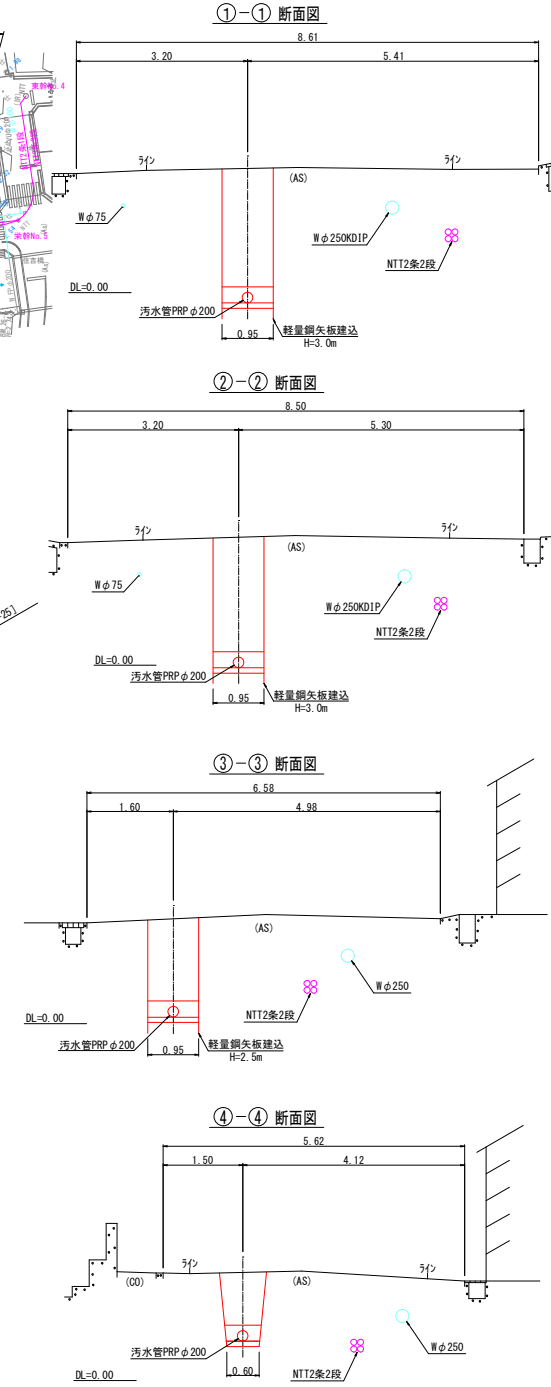


施工場所

縦断面図 S=縦 1:100 横 1:500



横断面図 S=1:50

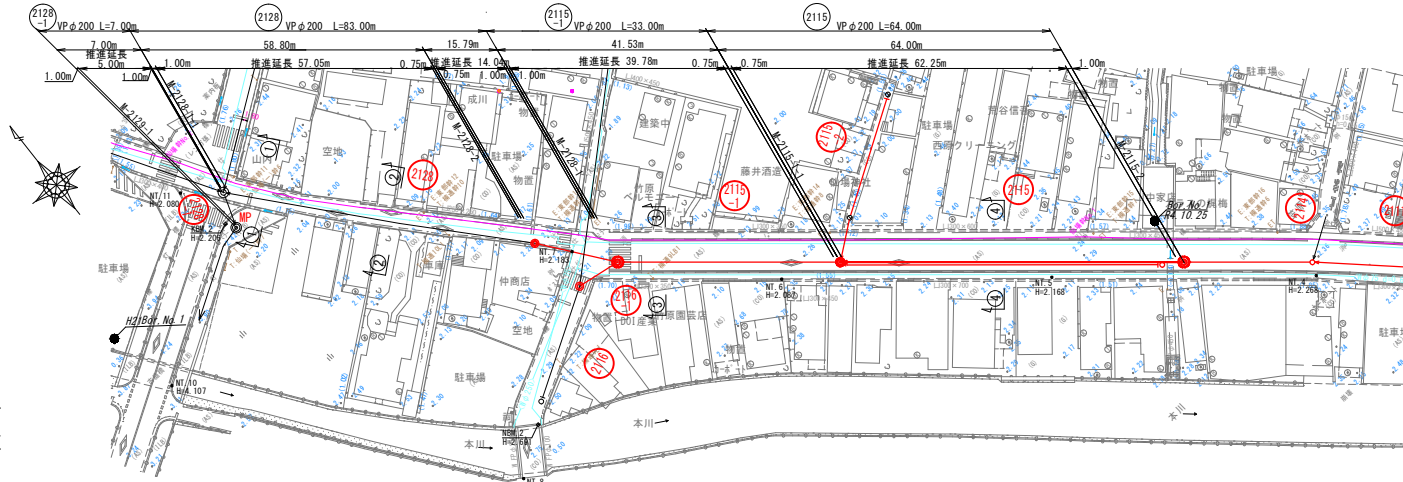


凡例

記号	名称
—	汚水実施
—	汚水既設
---	汚水計画
---	雨水既設
○	組立1号マンホール
⊙	組立2号マンホール
⊕	組立3号マンホール
⊖	構内マンホール
⊕	塩ビマンホール
●	汚水取付管
—(—)	水道管
—(N)	N T T
—(+)	中電

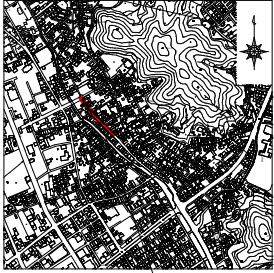
図面番号	縮尺	1/50, 1/100 1/500
事業名	竹原市公共下水道事業 (汚水)	
種別	平面図・縦断面図・横断面図	番号 2
施設名	竹原市 下野町 地内	
工事箇所	竹原市 下野町 地内	
設計年月日	竹原市	

### 平面図 S=1:500



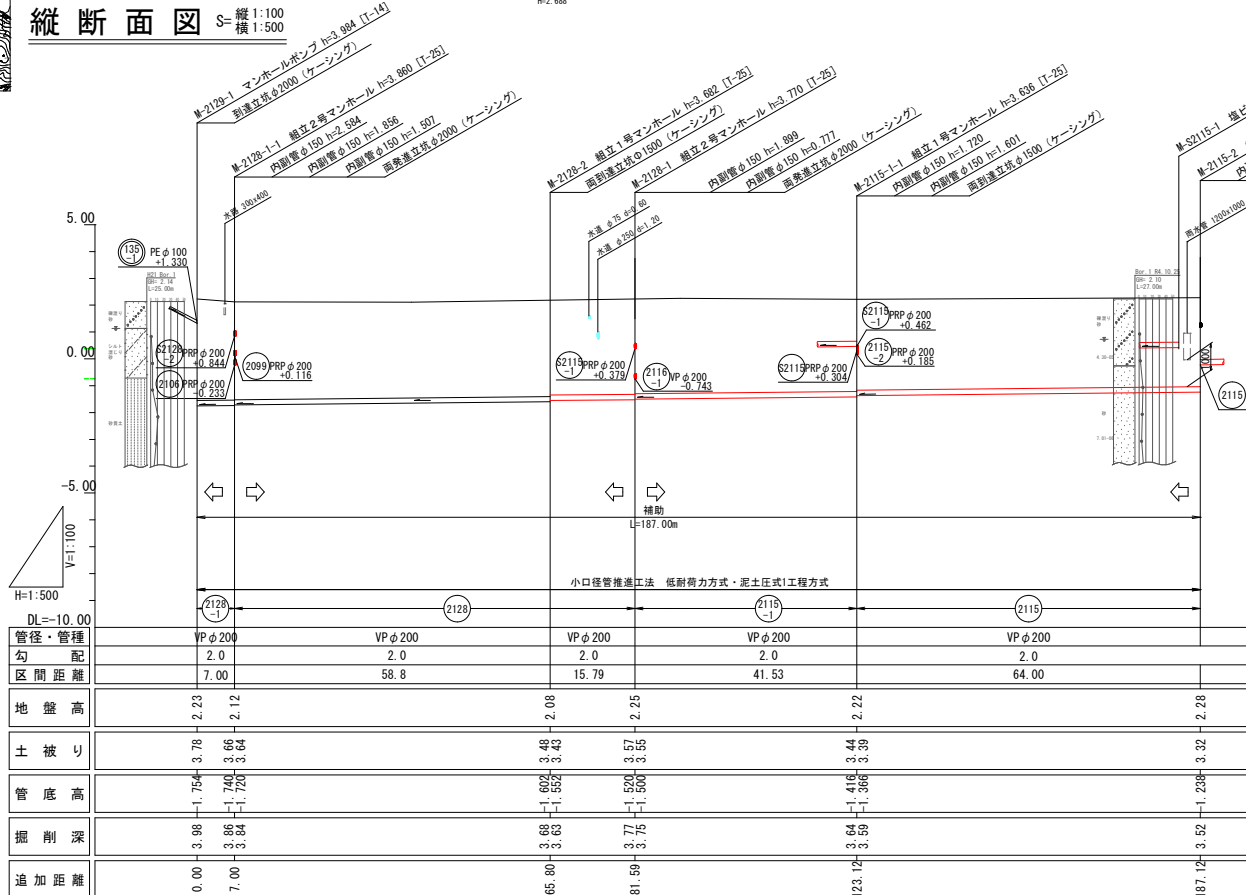
6工区

### 位置図 S=1:10000

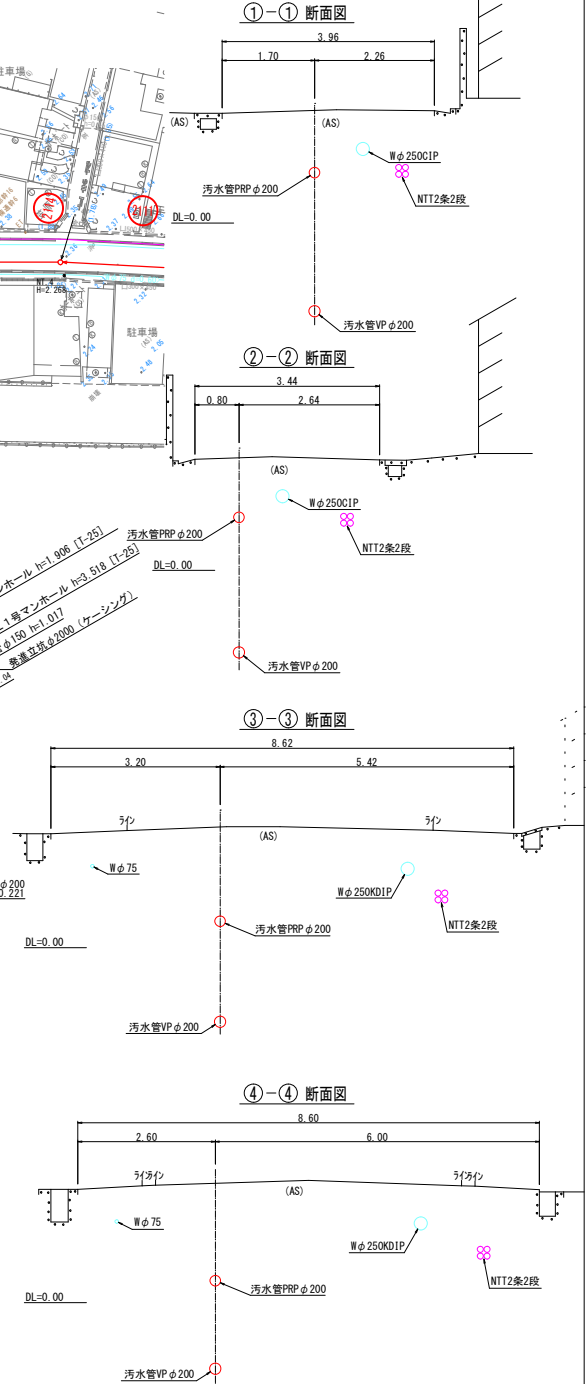


施工場所

### 縦断面図 S=縦 1:100 横 1:500



### 横断面図 S=1:50

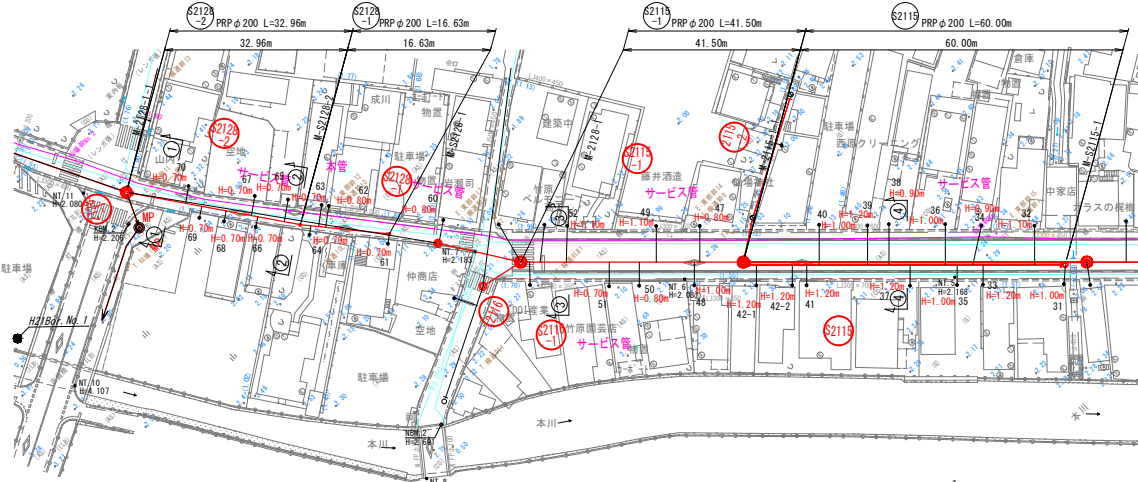


### 凡例

記号	名称
—	汚水実施
—	汚水既設
---	汚水計画
---	雨水既設
○	組立1号マンホール
⊙	組立2号マンホール
⊕	組立3号マンホール
⊖	楕円マンホール
⊕	塩ビマンホール
●	汚水取付管
—(—)	水道管
—(N)	NTT
—(+)	中電

図面番号	縮尺	1/50.1/100 1/500	種別
事業名	竹原市公共下水道事業(汚水)		図面種類
種別	平面図・縦断面図・横断面図	番号	3
施設名	竹原市 下野町 地内		
工事箇所	竹原市 下野町 地内		
設計年月日	竹原市		

平面図 S=1:500

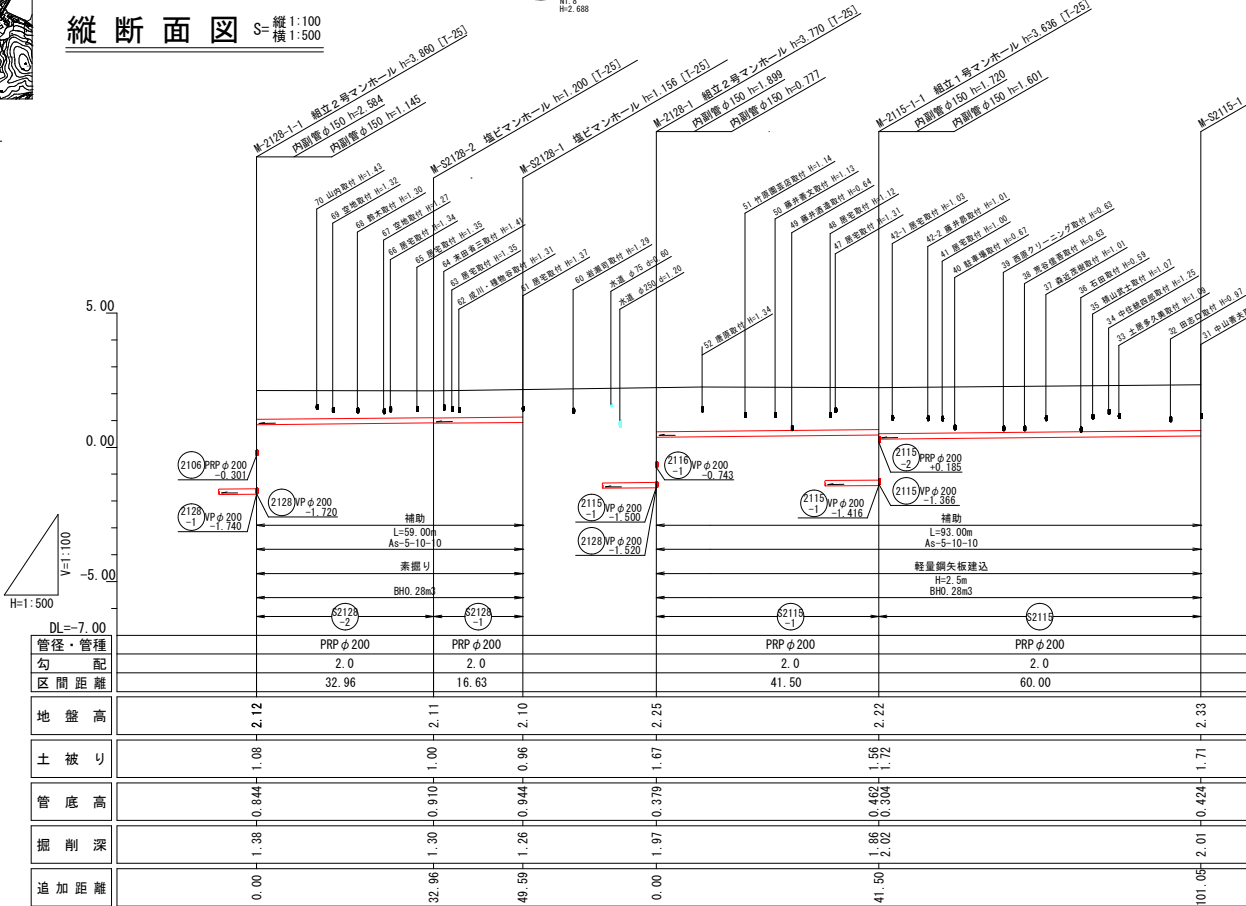


6工区

位置図 S=1:10000

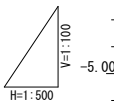


縦断面図 S=縦 1:100  
横 1:500



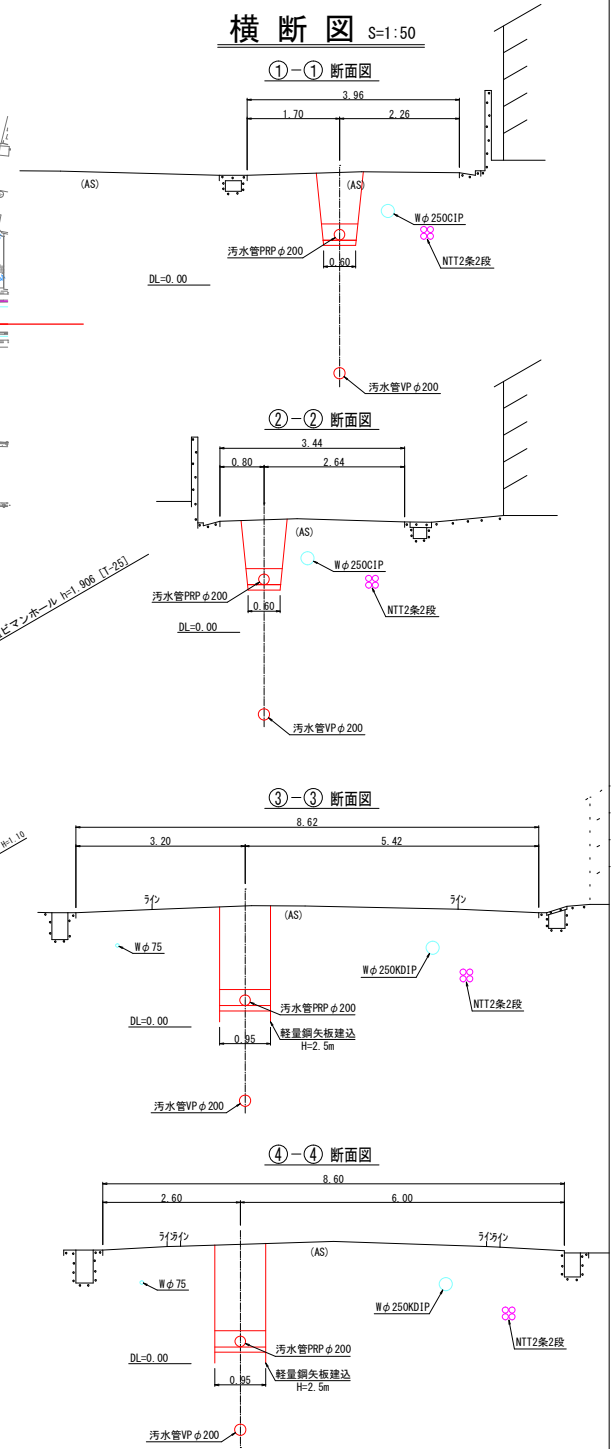
凡例

記号	名称
—	汚水実施
---	汚水既設
---	汚水計画
---	雨水既設
○	組立1号マンホール
⊙	組立2号マンホール
⊕	組立3号マンホール
⊖	楕円マンホール
⊕	塩ビマンホール
●	汚水取付管
—(—)	水道管
—(N)	NTT
—(+)	中電



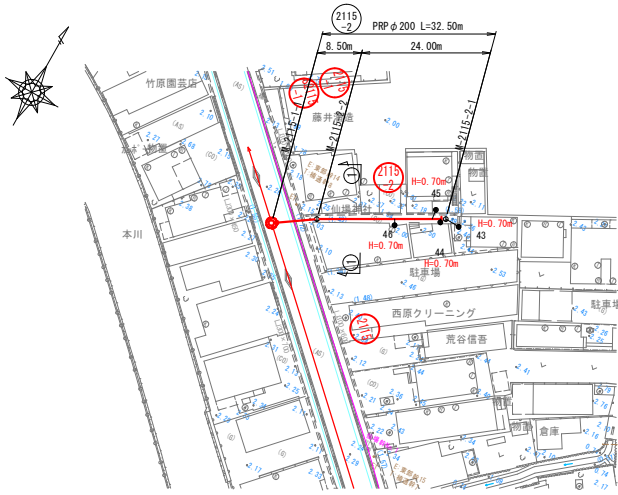
管径・管種	勾配	区間距離	地盤高	土被り	管底高	掘削深	追加距離
PRP φ200	2.0	32.96	2.12	1.08	-0.844	1.38	0.00
PRP φ200	2.0	16.63	2.11	1.00	-0.910	1.30	32.96
PRP φ200	2.0	41.50	2.10	0.96	-0.944	1.26	49.59
PRP φ200	2.0	60.00	2.25	1.67	-0.379	1.97	0.00
PRP φ200	2.0	60.00	2.22	1.56	-0.462	1.86	41.50
PRP φ200	2.0	60.00	2.33	1.71	-0.424	2.02	101.06

横断面図 S=1:50

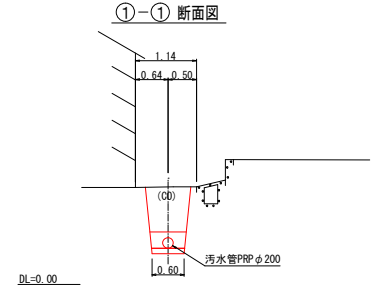


図面番号	縮尺	1/50.1/100 1/500	種別
事業名	竹原市公共下水道事業(汚水)		
種別	平面図・縦断面図・横断面図	番号	4
施設名			
工事箇所	竹原市 下野町 地内		
設計年月日	竹原市		

平面図 S=1:500

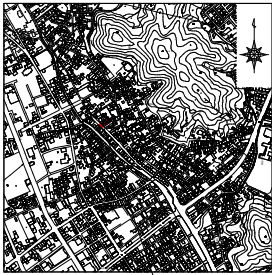


横断面図 S=1:50



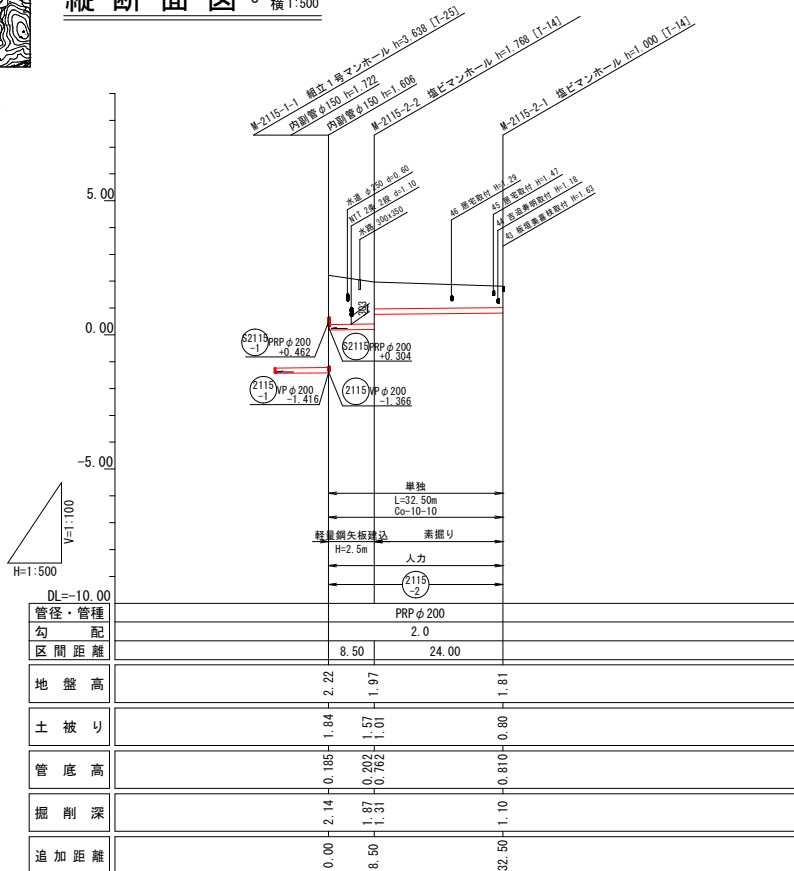
2115-2  
6工区

位置図 S=1:10000



施工場所

縦断面図 S=縦 1:100  
横 1:500

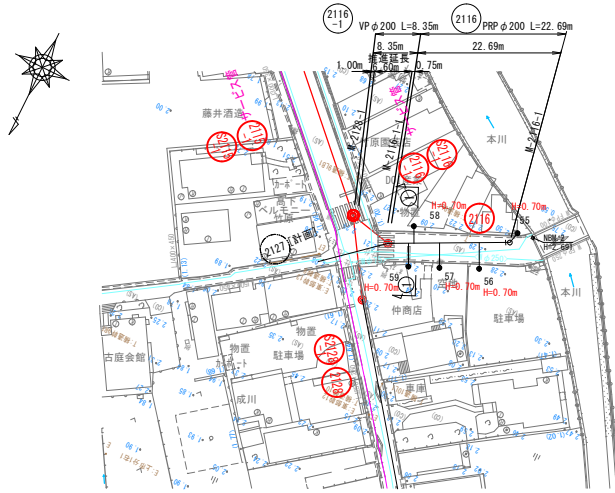


凡例

記号	名称
—	汚水実施
—	汚水既設
---	汚水計画
---	雨水既設
○	組立1号マンホール
⊙	組立2号マンホール
⊕	組立3号マンホール
⊖	楕円マンホール
⊕	塩ビマンホール
●	汚水取付管
—(N)—	水道管
—(N)—	N T T
—(+)	中電

図面番号	縮尺	1/50, 1/100 1/500	種別
事業名	竹原市公共下水道事業(汚水)		
種別	平面図・縦断面図・横断面図	番号	5
施設名			
工事箇所	竹原市 下野町 地内		
設計年月日	竹原市		

平面図 S=1:500



2116 2115 2118  
6工区

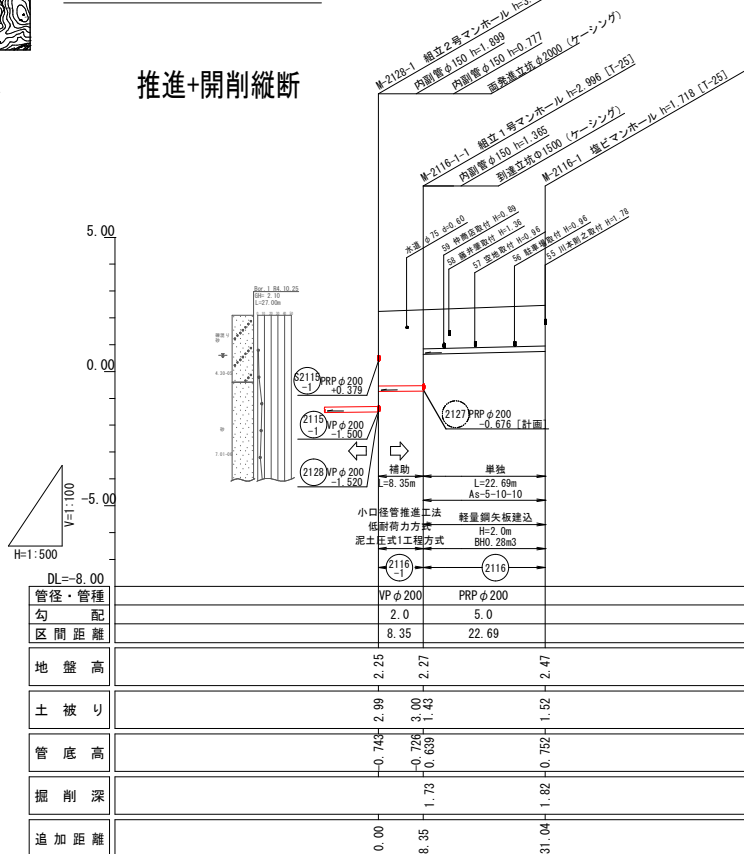
位置図 S=1:10000



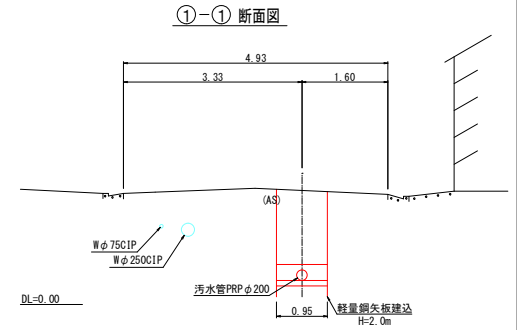
施工場所

縦断面図 S=縦 1:100  
横 1:500

推進+開削縦断



横断面図 S=1:50

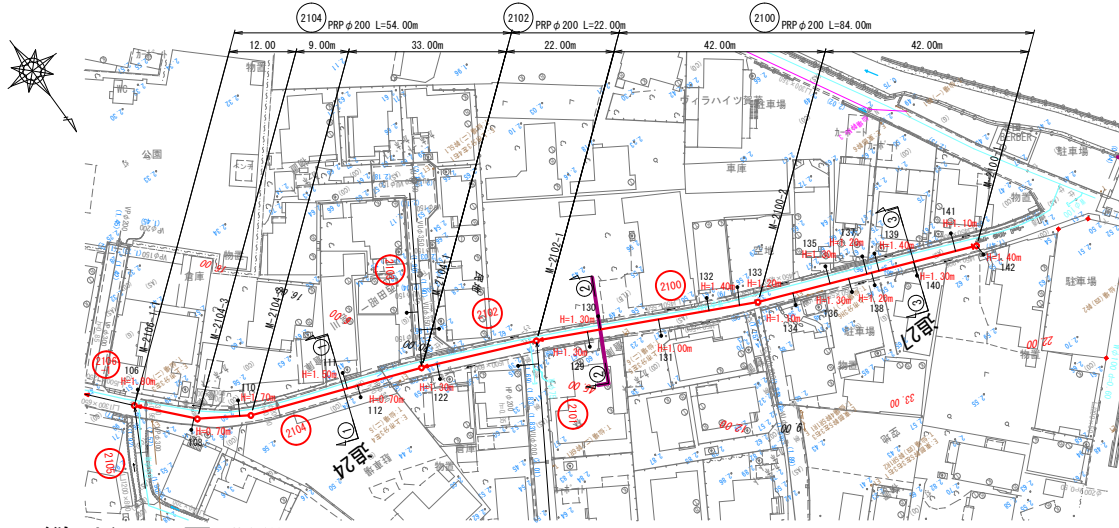


凡例

記号	名称
——	汚水実施
---	汚水既設
-----	汚水計画
-----	雨水既設
○	組立1号マンホール
⊙	組立2号マンホール
⊕	組立3号マンホール
⊖	構内マンホール
⊕	塩ビマンホール
●	汚水取付管
—(—)	水道管
—(N)	N T T
—(+)	中電

図面番号	縮尺	1/50.1/100 1/500	種別
事業名	竹原市公共下水道事業(汚水)		
種別	平面図・縦断面図・横断面図	番号	9
施設名	竹原市 下野町 地内		
工事箇所	竹原市 下野町 地内		
設計年月日	竹原市		

平面図 S=1:500

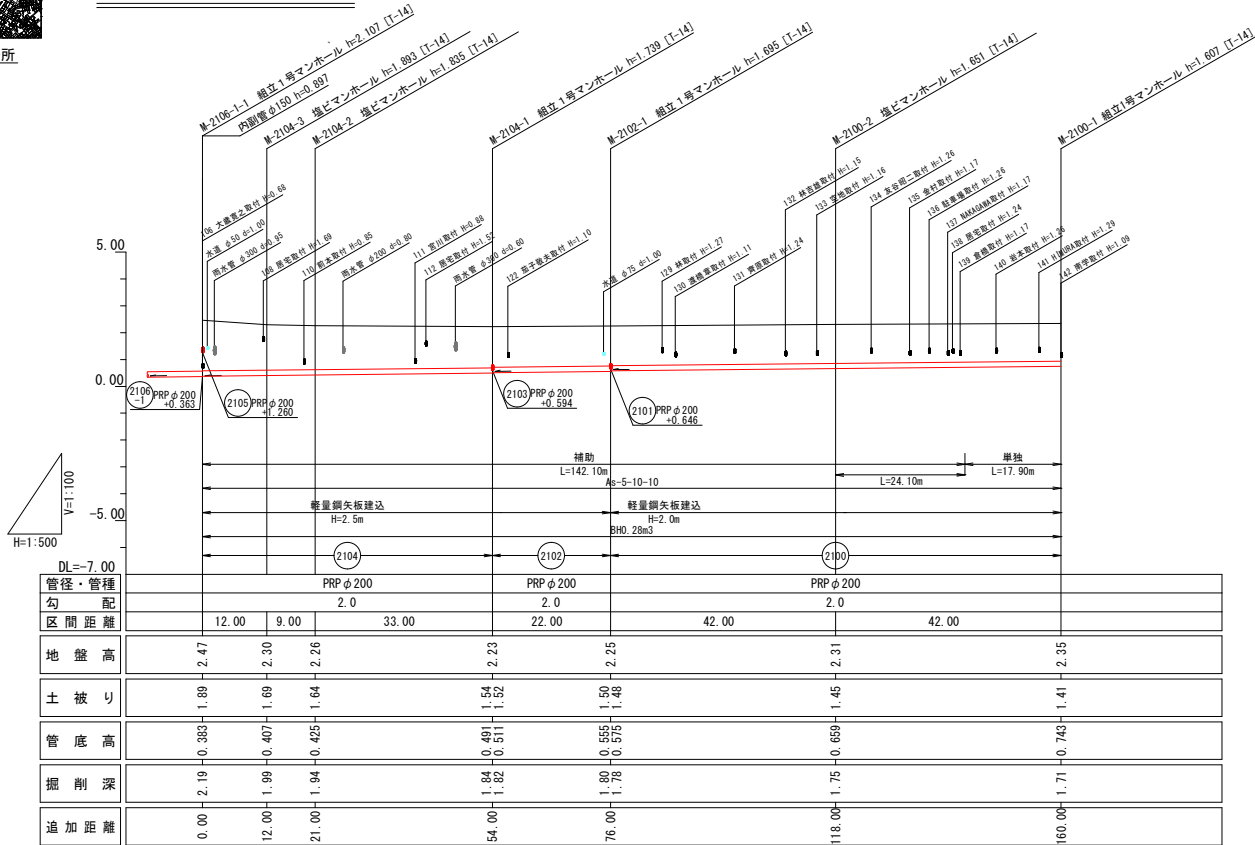


4 工区

位置図 S=1:10000



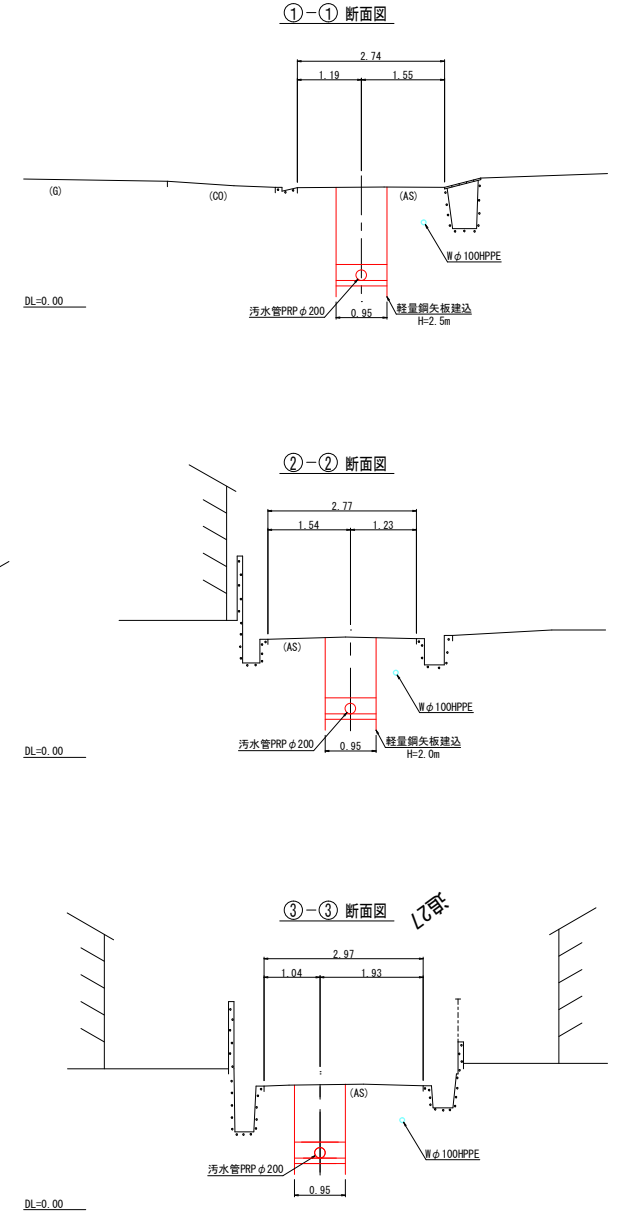
縦断面図 V=1:100  
H=1:500



凡例

記号	名称
—	汚水実施
---	汚水既設
---	汚水計画
---	雨水既設
○	組立1号マンホール
⊙	組立2号マンホール
⊕	組立3号マンホール
⊖	楕円マンホール
⊕	塩ビマンホール
●	汚水取付管
—(—)	水道管
—(N)	N T T
—(+)	中電

横断面図 S=1:50



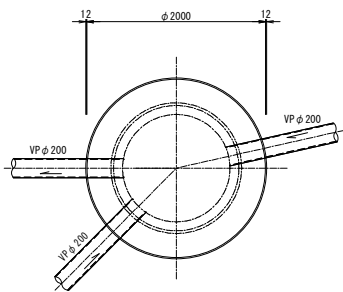
図面番号	縮尺	1/30	図 表
事業名	竹原市公共下水道事業 (汚水)		
種 別	立坑仮設図 (2)	番 号	
施設名			
工事箇所	竹原市 下野町 地内		
設計年月日	竹 原 市		

## 立坑仮設図 (2) S=1:30

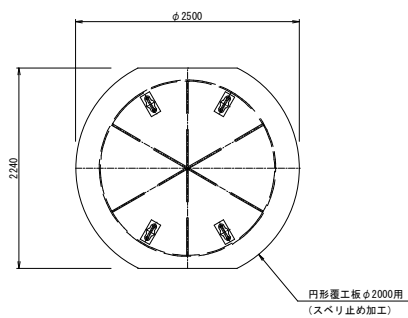
### M-2128-1 両発進立坑 (鋼製ケーシング立坑φ2000)

### M-2115-1-1 両到達立坑 (鋼製ケーシング立坑φ1500)

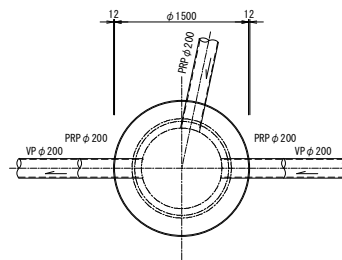
#### 平面図



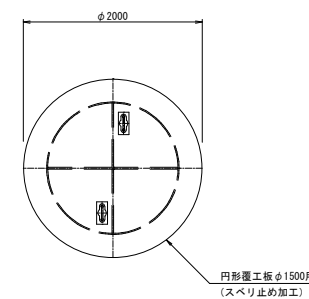
#### 覆工平面図



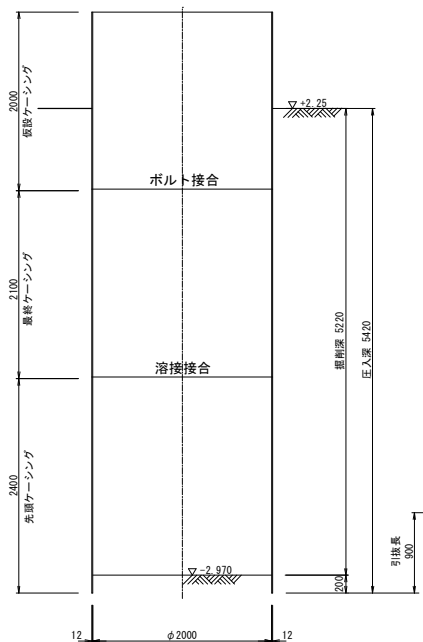
#### 平面図



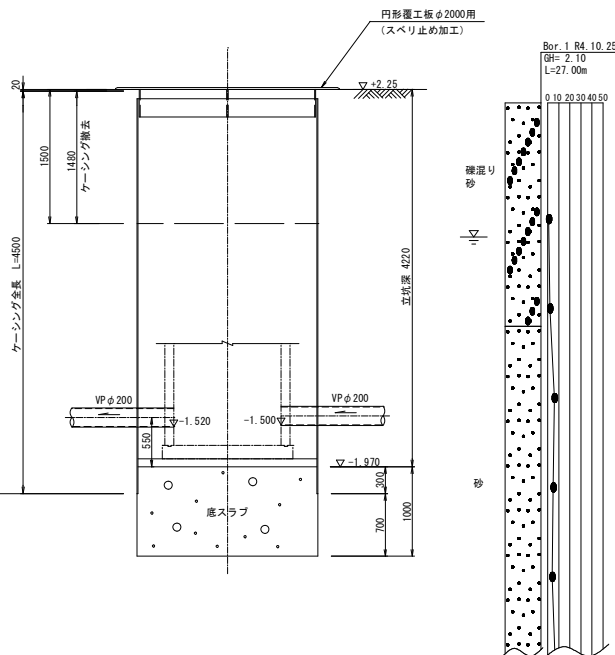
#### 覆工平面図



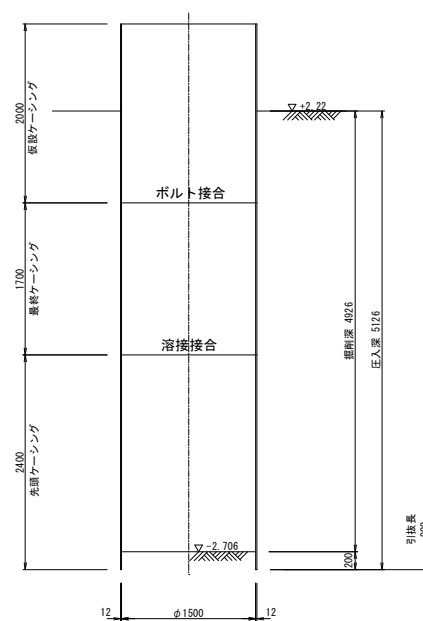
#### 圧入・掘削時



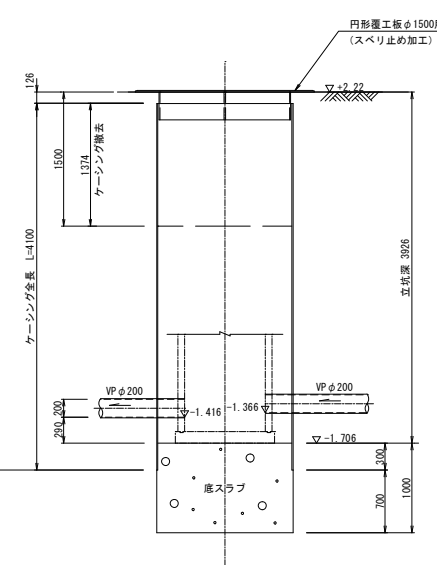
#### 掘削完了時



#### 圧入・掘削時



#### 掘削完了時



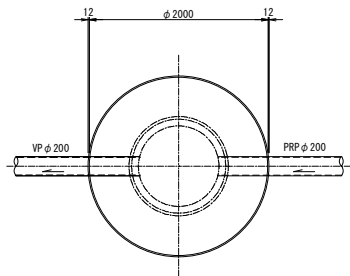
図面番号	縮尺	1/30	図 表
事業名	竹原市公共下水道事業 (汚水)		図表種別
種 別	立坑仮設図 (3)	番 号	
施設名			種 類
工事箇所	竹原市 下野町 地内		設計者
設計年月日	竹 原 市		

### 立坑仮設図 (3) S=1:30

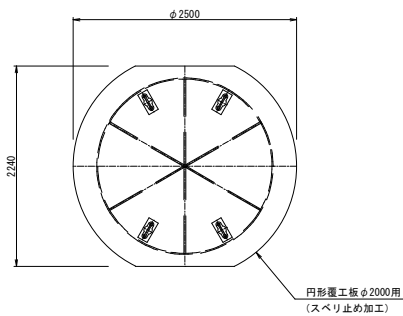
**M-2115-2 片発進立坑**  
(鋼製ケーシング立坑φ2000)

**M-2116-1-1 両到達立坑**  
(鋼製ケーシング立坑φ1500)

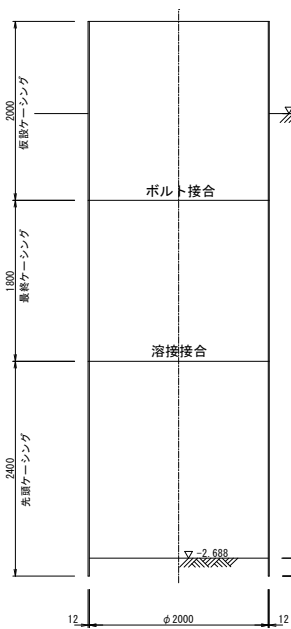
平 面 図



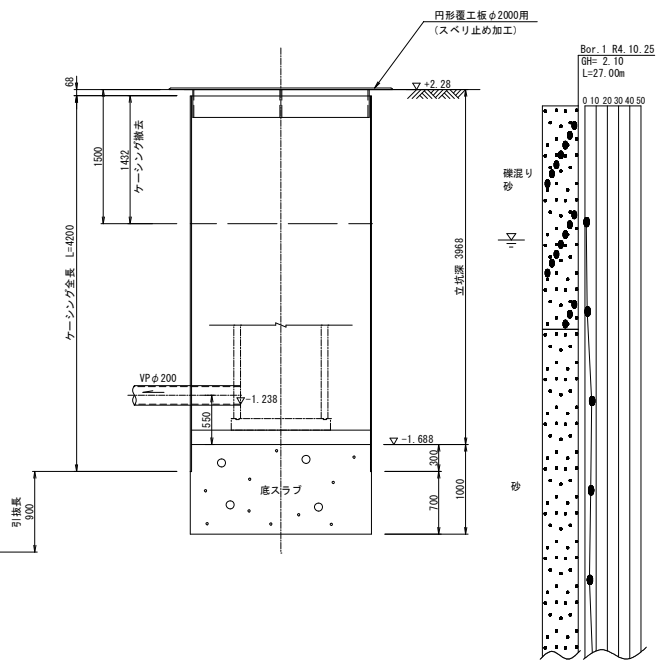
覆工平面図



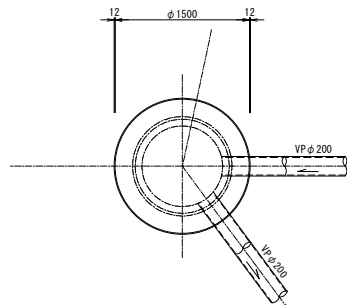
圧入・掘削時



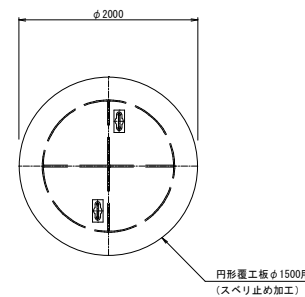
掘削完了時



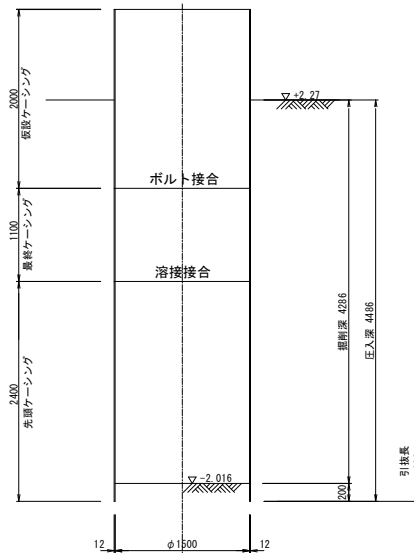
平 面 図



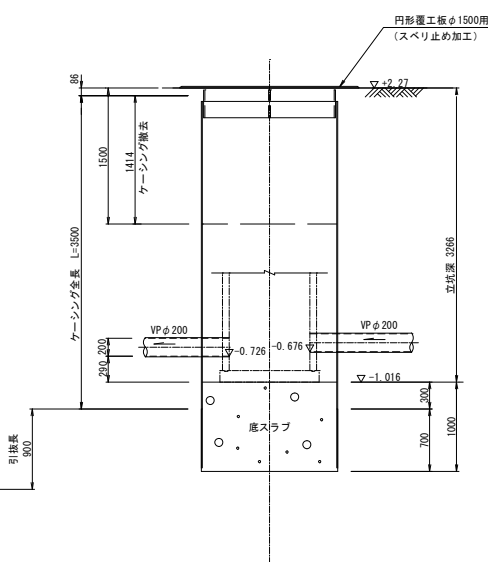
覆工平面図



圧入・掘削時



掘削完了時

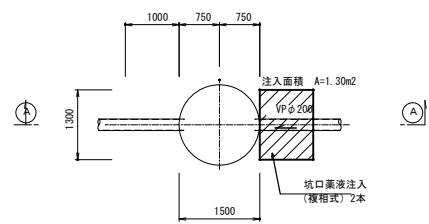


図面番号	縮尺	1/50	種類
事業名	竹原市公共下水道事業 (汚水)		
種別	薬液注入工図 (2)	番号	図面補注
施設名	竹原市 下野町 地内		
工事箇所	竹原市 下野町 地内		
設計年月日	竹原市		

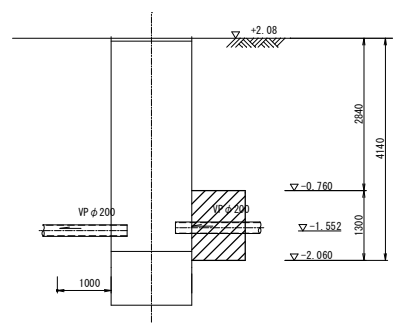
薬液注入工図 (2) S=1:50

M-2128-2 両到達立坑

平面図

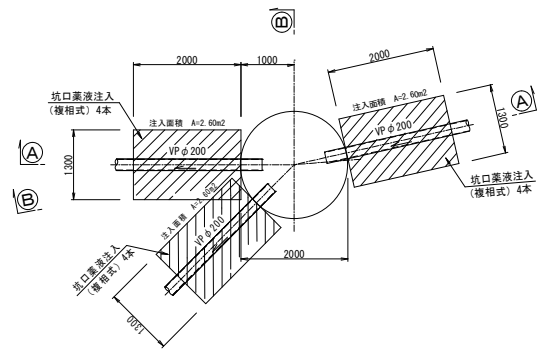


①-① 断面図

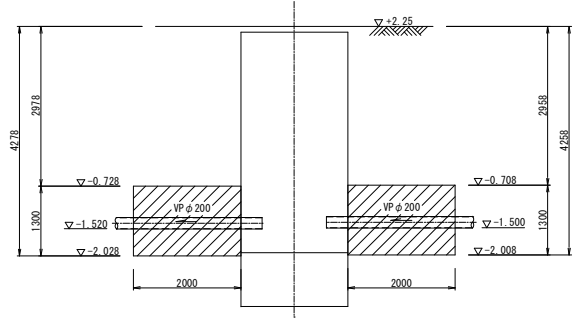


M-2128-1 両発進立坑

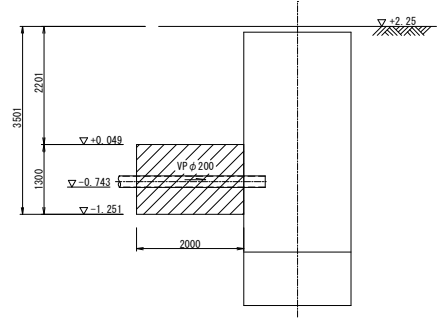
平面図



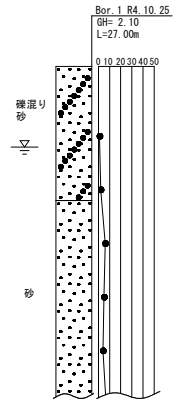
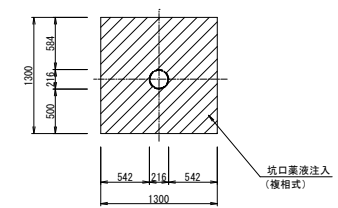
①-① 断面図



②-② 断面図



坑口断面図 S=1:30

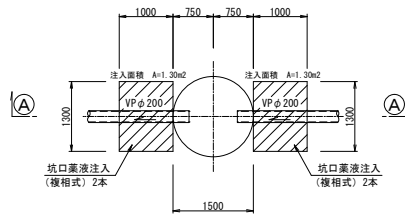


図面番号	縮尺	1/50	図
事業名	竹原市公共下水道事業（污水）		設計者
種別	薬液注入工図（3）	番	
施設名			監
工事箇所	竹原市 下野町 地内		設計者
設計年月日	竹原市		

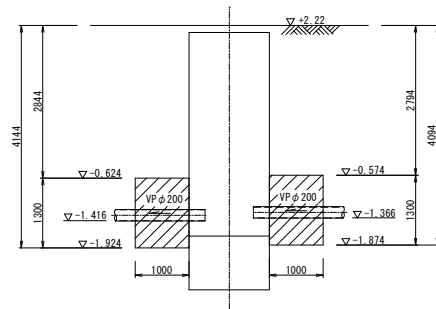
## 薬液注入工図（3） S=1:50

### M-2115-1-1 両到達立坑

#### 平面図

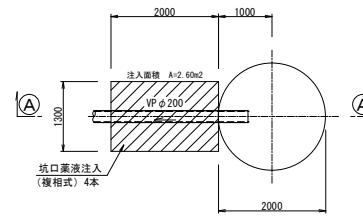


#### ①-① 断面図

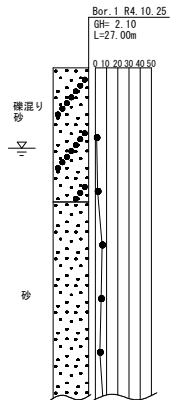
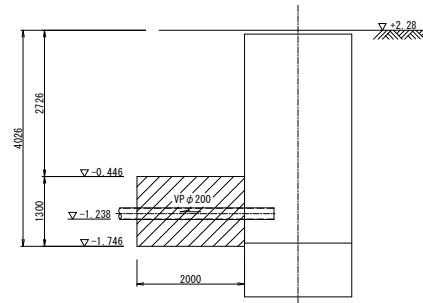


### M-2115-2 片発進立坑

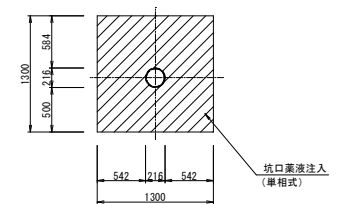
#### 平面図



#### ①-① 断面図



### 坑口断面図 S=1:30

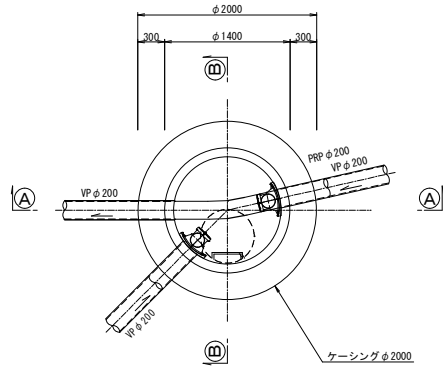




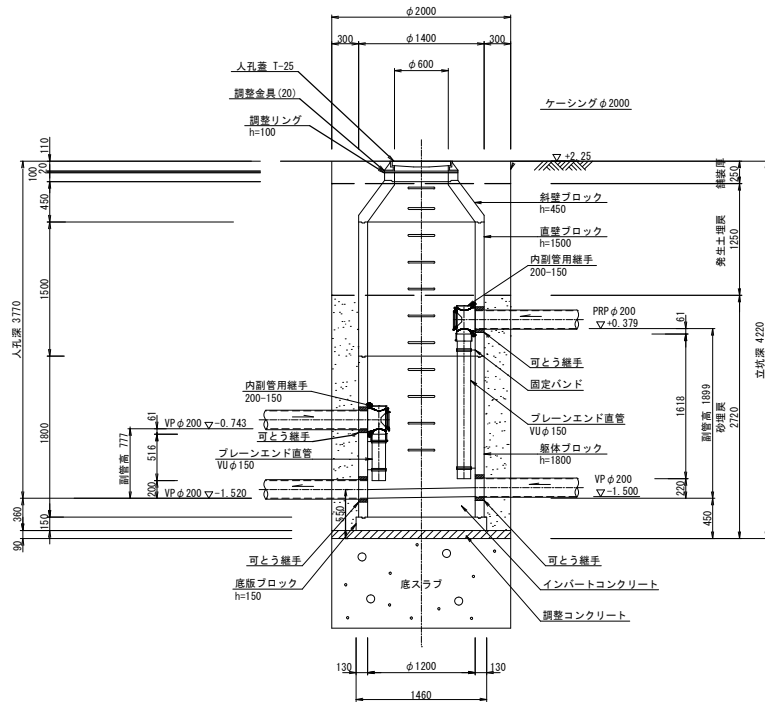
図面番号	縮尺	1/30	図名
事業名	竹原市公共下水道事業 (汚水)		
種別	M-2128-1 組立2号 マンホール構造図	番 号	
施設名			
工事箇所	竹原市 下野町 地内		
設計年月日	竹原市		

M-2128-1 組立2号マンホール構造図 S=1:30  
(ケーシングφ2000)

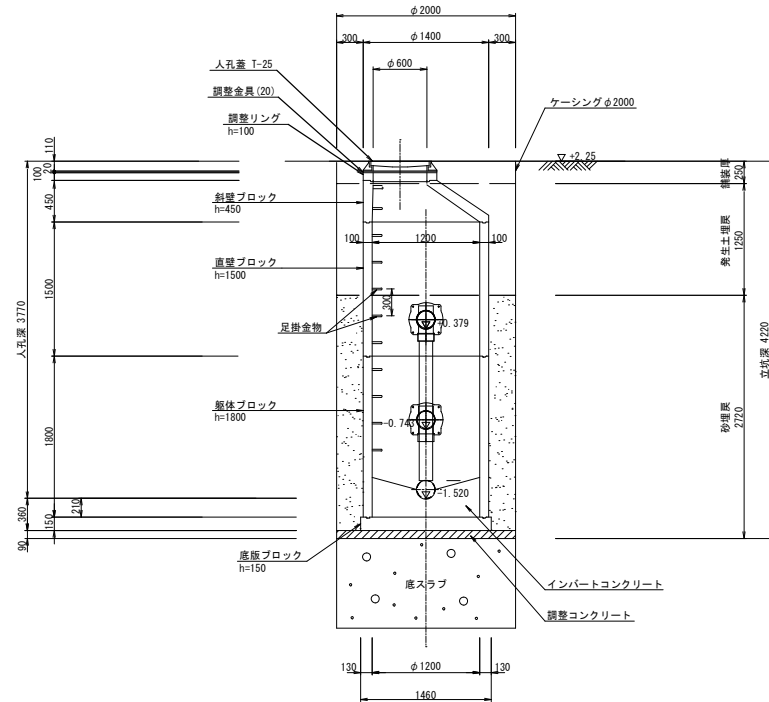
平面図



A-A 断面図



B-B 断面図

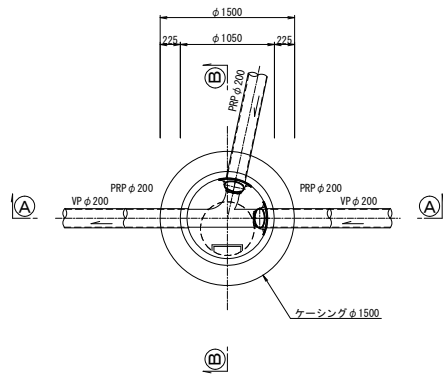


図面番号	縮尺	1/30	図名
事業名	竹原市公共下水道事業(汚水)		
種別	M-2115-1-1 組立1号 マンホール構造図	番 号	図 号
施設名			
工事箇所	竹原市 下野町 地内		
設計年月日	竹原市		

## M-2115-1-1 組立1号マンホール構造図 S=1:30

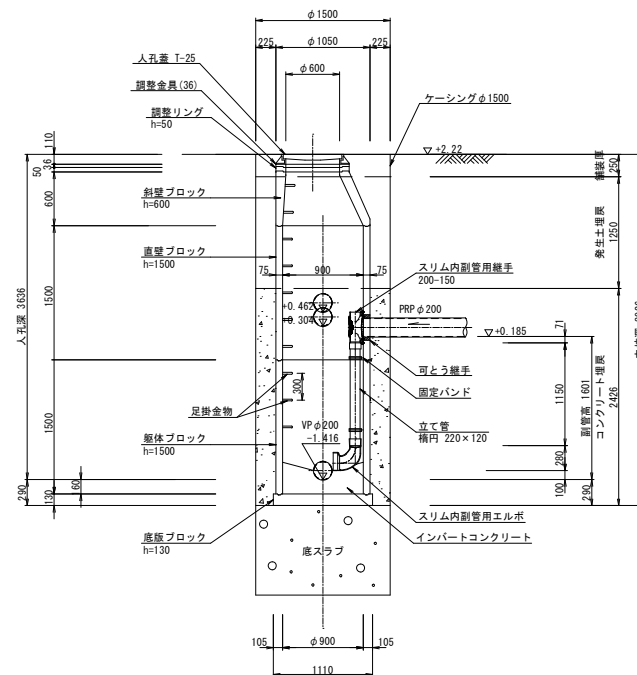
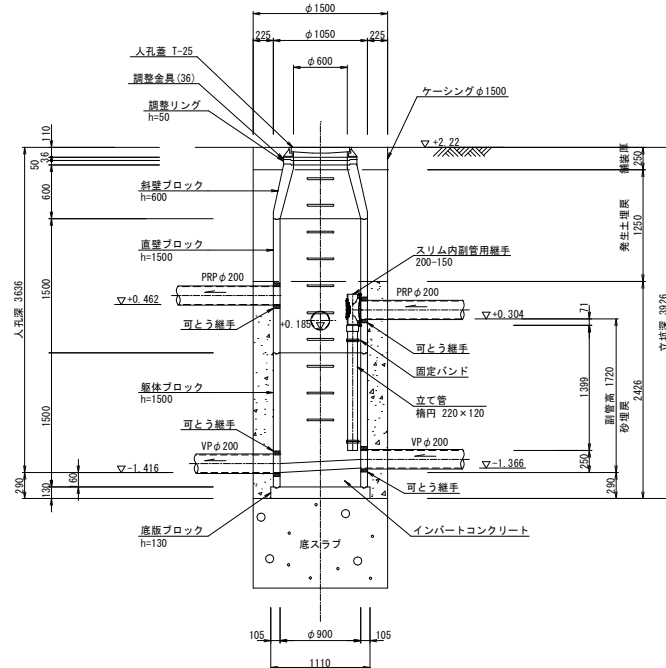
平面図

(ケーシングφ1500)



A-A 断面図

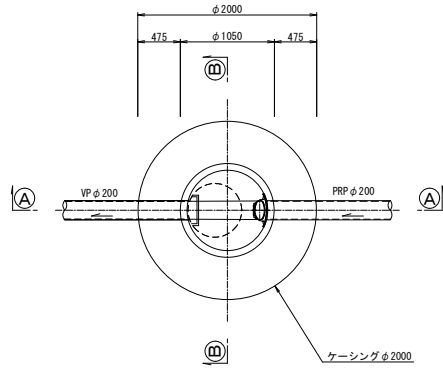
B-B 断面図



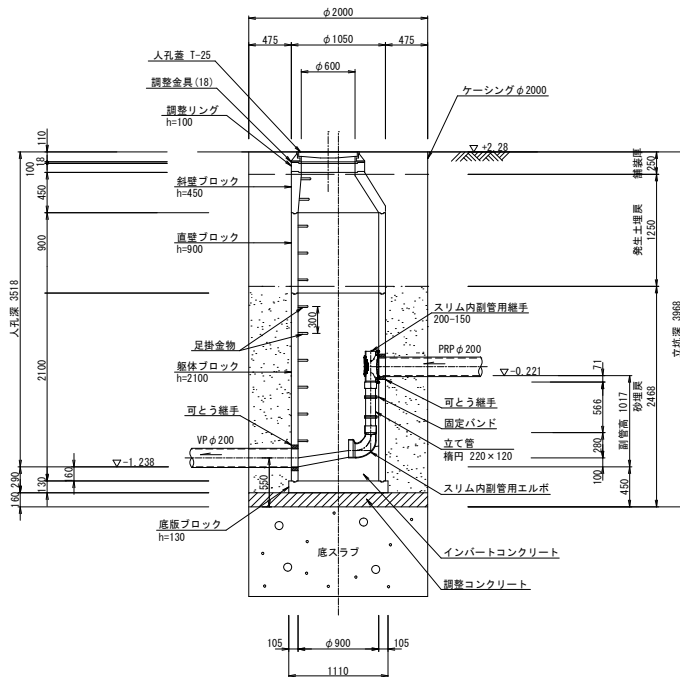
図面番号	縮尺	1/30	図名
事業名	竹原市公共下水道事業 (汚水)		
種別	M-2115-2 組立1号 マンホール構造図	番 号	図 号
施設名			
工事箇所	竹原市 下野町 地内		
設計年月日	竹原市		

M-2115-2 組立1号マンホール構造図 S=1:30  
(ケーシングφ2000)

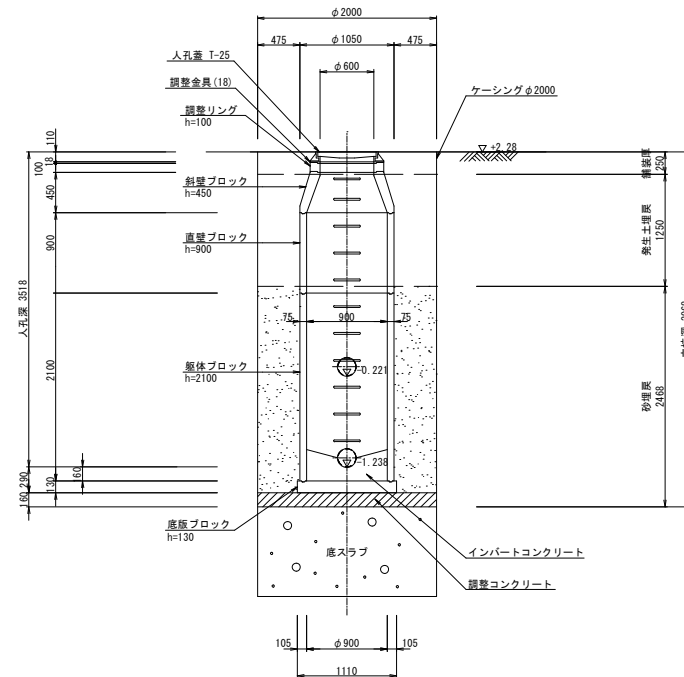
平面図



A-A 断面図



B-B 断面図



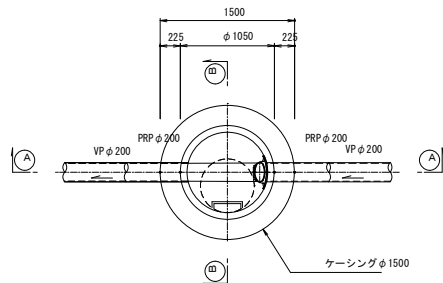
図面番号	縮尺	1/30	図
事業名	竹原市公共下水道事業 (汚水)		
種別	M-2128-2 組立1号 マンホール構造図	番 号	図 号
施設名			
工事箇所	竹原市 下野町 地内		
設計年月日	竹原市		

M-2128-2 組立1号マンホール構造図

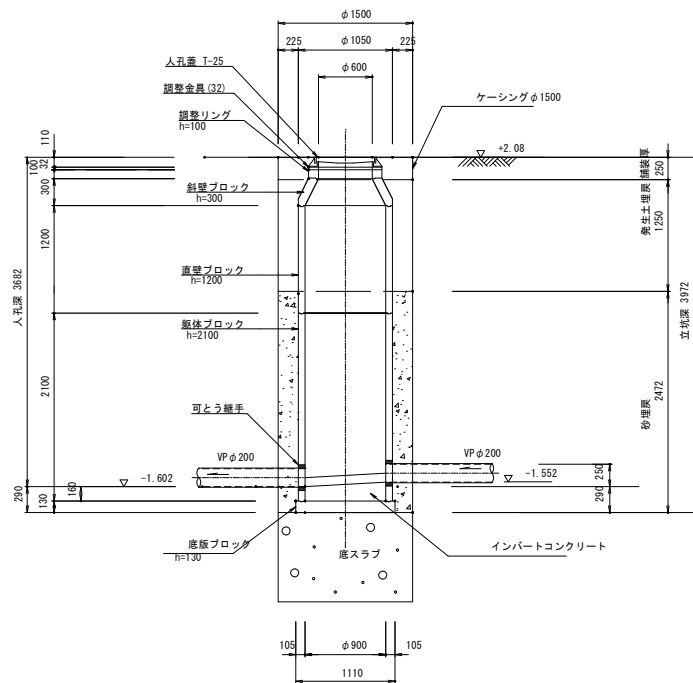
S=1:30

(ケーシングφ1500)

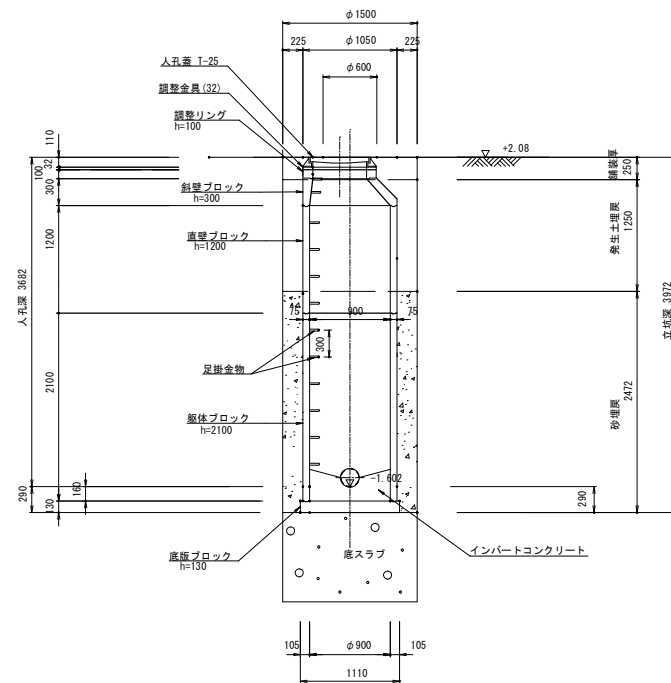
平面図



A-A 断面図



B-B 断面図



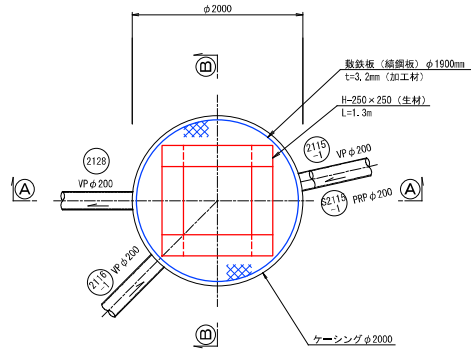
図面番号	縮尺	1/30	図名
事業名	竹原市公共下水道事業 (汚水)		図番
種別	M-2128-1 仮設架台 計画図 (参考図)	番号	
施設名			備考
工事箇所	竹原市 下野町 地内		設計者
設計年月日	竹原市		

### M-2128-1 仮設架台計画図 (参考図)

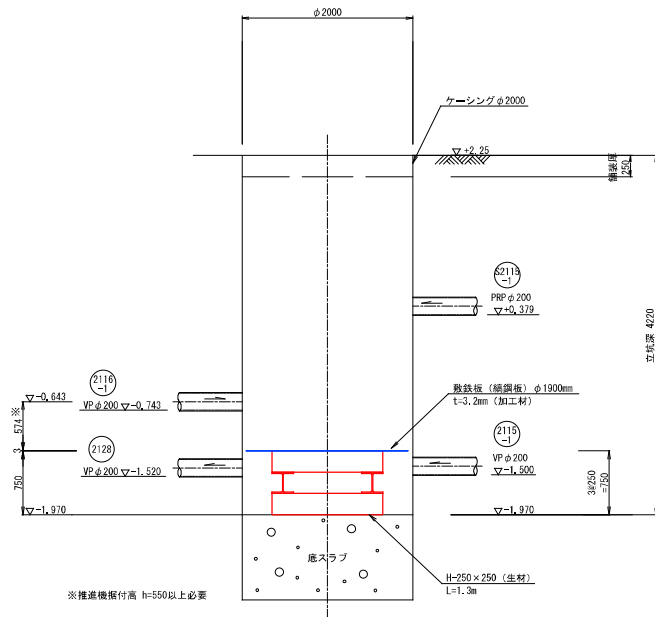
S=1:30

(ケーシングφ2000)

平面図



①-① 断面図



②-② 断面図

