

平成 2 9 年 度

議 会 の し お り

竹 原 市 議 会 事 務 局





## 市 章

### City Emblem

竹を題材とし、竹の輪は市民の和を表し三方に広がる笹は平和で豊かな繁栄を象徴する。

昭和 38 年（1963）制定。

市役所所在地

(〒725-8666)

広島県竹原市中央五丁目 1 番 35 号

電話番号

(0846) 22-7761

E-mail

[gikai@city.takehara.lg.jp](mailto:gikai@city.takehara.lg.jp)

<http://www.city.takehara.lg.jp/>

交通機関

◎JR 西日本 呉線竹原駅から徒歩 5 分

◎広島駅前発 高速バス「かぐや姫号」

直通 1 時間 10 分

◎広島空港から 30 分

(9 人乗りジャンボタクシー)

## 竹 原 市 民 憲 章

1. 郷土の自然を愛し、平和な美しいまちをつくりましょう。
1. きまりを守り、信じあえる住みよいまちをつくりましょう。
1. 働くことによるこびをもち、豊かなまちをつくりましょう。
1. 老人をうやまい、青少年の夢をすこやかにそだてましょう。
1. 健康なからだ、きれいな心で明るい家庭をきずきましょう。

## 市の木（竹）

City Tree (Bamboo)

まっすぐ伸びて信念を表し、市民みんなが仲よくつながり合って成長し、葉は広くひろがり、その緑は平和を象徴するものです。

昭和 53 (1978) 年選定



## 市の花（梅）

City Flower (Plum)

清楚にして優雅な品性を保ち、早春に力強く伸びる新しい枝と共に咲き誇る花は、その薫りとともにまさに市民性を象徴するにふさわしいものです。

昭和 53 (1978) 年選定



### 《竹原市の位置》

位置／東経 132 度 47 分～133 度 1 分

北緯 34 度 17 分～34 度 26 分

面積／118.23km<sup>2</sup>

広ぼう／東西 21.2km 南北 14.7km

標高／最高地 544.8m



■主なアクセス

【竹原駅からの距離】

- 山陽自動車道・河内ICまで/13km
- 広島空港まで/14.8km
- 山陽新幹線東広島駅まで/21.6km
- 竹原港(大崎上島行)まで/2.1km
- 忠海駅・忠海港まで/10.7km
- 竹原市役所まで/0.4km

●町並み保存地区まで/0.9km

- 湯坂温泉郷まで9.1km
- パンプージョイハイランドまで/4km

【その他】

- 竹原港=大崎上島/海上30分
- 忠海港=大久野島/海上15分
- 忠海港=大三島/海上25分

■竹原からのアクセス



## わたくしたちのまち

わたくしたちのまち竹原は、広島県沿岸部のほぼ中央に位置し、瀬戸内海国立公園の美しい海と緑の山にかこまれ全国でも優れた町並みを残す特徴のあるまちです。

川は文明の母といわれ、竹原のまちもその自然のはぐくみによって開けました。まちの中心部を流れる賀茂川の上流には壮大な古墳群があり、弥生式土器をはじめ縄文時代後期の石刃（せきじん）や石鏃（せきぞく）も発見されており、今から約3000年の昔から人々の生活が営まれていたことがわかります。

また、およそ1350年前、大化の改新により山陽道が整備され、都宇駅が新庄付近に置かれ、更に約1000年前にはこれら賀茂川流域一帯は京都・下賀茂神社の荘園になり、当時の面影も残っています。こうして、約800年前の鎌倉時代、竹原小早川家が創設されると賀茂川の下流に市（いち）が開かれ、竹原は小早川家の隆盛と共に発展しました。現在の竹原市全域は小早川家の領域に属します。

江戸時代に入ると慶安3年（1650年）に入浜式塩田が開かれ、竹原は急速に発展しました。瀬戸内海屈指の製塩地として繁栄した竹原で活躍した商人は、一方でその豊かな経済的基盤の上に注目すべき「竹原文化」を開花させ多くの町人学者や文化人が輩出しました。

一地方都にすぎなかった在郷町竹原が、このような文化的伝統をつくりあげ遂に中央に大きな衝撃をもたらす文化を生み日本全土に影響を与えた学者・頼山陽を輩出させた意義は大きいといわなければなりません。

明治に入ると古くから商港として栄えた忠海に豊田郡役所や税務署、芸予要塞指令部が設置され、豊田郡の行政の中心地として大いに繁栄しました。

昭和10年国鉄呉線の開通と昭和12年三井金属鉱業の前身、昭和鉱業製煉所の操業により近代的都市へと飛躍しました。昭和27年以来、近隣10か町



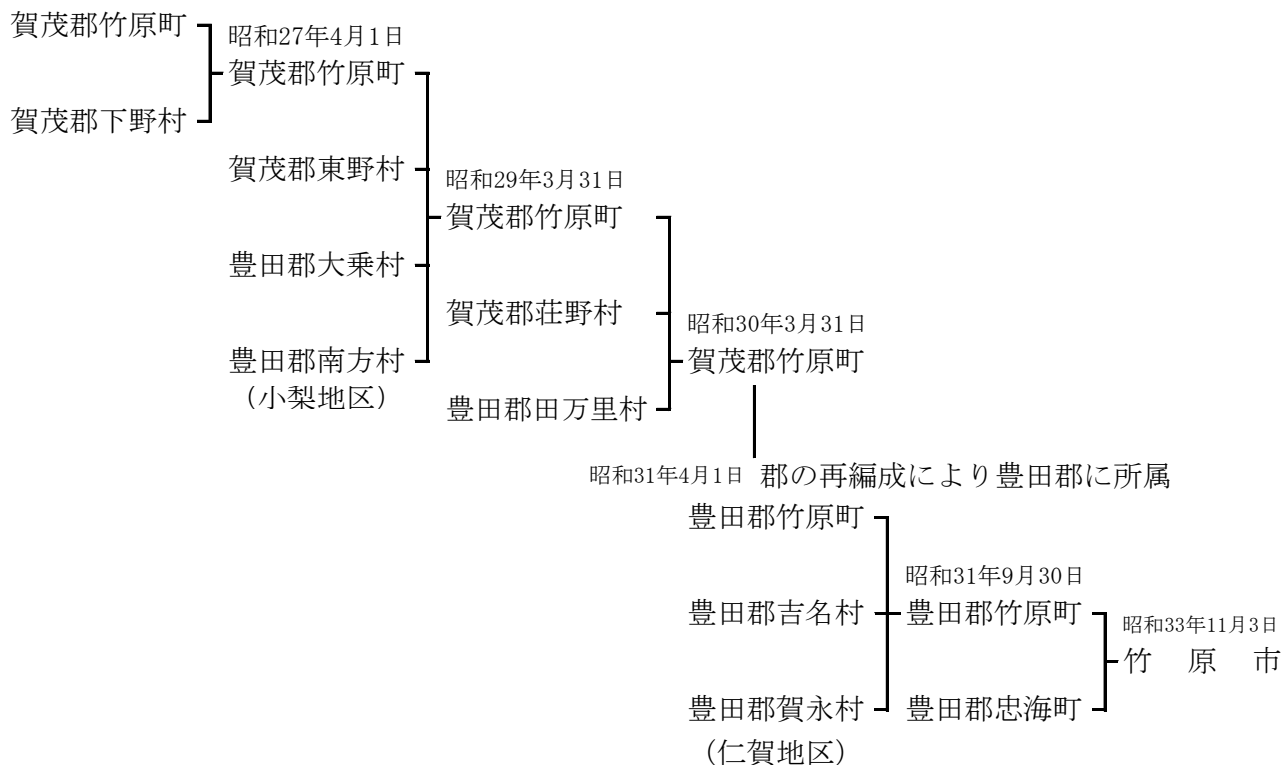
村が合併し、昭和33年11月市制を施行しました。竹原を発展させた塩田は、昭和35年塩田整備法により300年余りの歴史を閉じましたが、その跡地は官庁街や商店街に生まれ変わりました。

昭和52年に策定された竹原市総合計画を基に、その未来像として「自然と産業が調和した魅力ある瀬戸内の公園都市」を都市づくりの基本理念と定め、芸南地域の中核都市として前進を続けてきました。さらに、21世紀に対応するため、平成元年度に策定した竹原市総合計画では、今後のまちづくりのテーマを「海と空のインター・クロス・シティ」、サブテーマとして（文化と竹の公園都市竹原）と定めたものです。平成5年10月開港の広島空港と山陽自動車道の県内全線開通、民活を併せた瀬戸内リゾート構想のバンブー・ジョイ・ハイランド整備事業（事業主体市）の完成、瀬戸内リゾート開発（民間）の完成、竹原工業・流通団地の完成、仁賀ダムの着工などが行われ本市を取り巻く環境は大きく変化してきました。

平成11年3月策定の竹原市総合計画では、まちづくりの将来像を「瀬戸内に輝け！にぎわい文化都市 たけはら」と定め、活力、躍動、快適、安心、平等、安全を6つの街づくりの柱として施策を展開してきました。瀬戸内の小島が映す美しいシルエット、奇岩林立する霊峰黒滝の山並み、酒蔵から安芸の小灘と言われる銘酒の香りが漂う時代を越えて残る重厚な棒瓦の家並み、そして休暇村大久野島や湯坂温泉郷など、魅力にあふれています。広島空港や山陽自動車道、四国愛媛・しまなみ海道への海の玄関口竹原・忠海港など、交通アクセスの充実により、本市の機能性は大きく向上いたしました。

平成21年3月、新たに竹原市総合計画を策定し、これまでの将来像を尊重しつつ、めざす将来像を「住みよさ実感 瀬戸内交流文化都市 たけはら」と定め、本市の持つ自然環境や歴史文化、コミュニティなど持てるもの、いわゆる底力を発揮し、多彩な交流・ふれあい、さらなる歴史文化をはぐくみ、生きいきとした暮らしやまちの底力・魅力を継承・発展させ、訪れたい、住んでみたい、住み続けたい、そして住んでよかったと思えるまちを目指してまいります。

## 竹原市の沿革



## 市政のあゆみ

昭和33年11月	市制施行
昭和35年4月	塩田整備法により塩田廃止
昭和36年4月	養護老人ホーム「竹原市黒滝ホーム」設置
昭和38年7月	中四国フェリー就航（竹原～波方間） 大久野島国民休暇村オープン
昭和38年9月	市章制定
昭和40年3月	竹原市消防署発足
昭和41年8月	新市庁舎完成 児童館完成
昭和42年7月	電発・竹原火力発電所1号機（25万KW）運転開始
昭和43年7月	竹原し尿処理場完成
昭和43年11月	市民憲章制定 竹原市民館完成



昭和45年	6月	竹原広域市町村圏設定（1市4町） 国鉄竹原駅改築
昭和45年	10月	呉線電化完成
昭和46年	4月	竹原港が貿易港及び植物防疫港に指定
昭和47年	2月	竹原福社会館完成（竹原書院図書館・児童館併設）
昭和47年	12月	竹原・安芸津ゴミ処理施設完成（広域）
昭和48年	9月	吉名隣保館完成
昭和49年	5月	竹原市休日診療所設置
昭和49年	7月	電発・竹原火力発電所2号機（35万KW）運転開始
昭和50年	9月	竹原市財政再建5か年計画策定
昭和52年	1月	竹原市総合計画策定 「瀬戸内の公園都市・竹原」
昭和53年	9月	市制20周年記念 市木「竹」 市花「梅」選定
昭和55年	5月	竹原町上市・下市地区の町並みが国土庁「伝統的文化都市 環境保存地区」に指定
昭和55年	6月	竹原市歴史民俗資料館開館
昭和55年	12月	竹原市財政運営5か年計画策定
昭和56年	3月	小梨公民館完成 地方卸売市場・竹原流通センター完成
昭和57年	3月	竹原市勤労青少年ホーム・解放会館完成 大乘公民館完成
昭和57年	4月	竹原町上市・下市地区の町並みが竹原市竹原地区伝統的建 造物群保存地区指定
昭和57年	5月	竹原市町並み保存センター完成
昭和57年	12月	竹原町上市・下市地区の町並みが「国重要伝統的建造物群保存 地区」指定（文化庁）
昭和58年	2月	忠海支所改築（忠海コミュニティセンター併設）
昭和58年	3月	竹原西公民館完成 電発・竹原火力発電所3号機（70万KW）運転開始 荘野出張所改築

昭和58年11月	市制25周年記念
昭和59年3月	吉名公民館改築
昭和60年3月	吉名出張所改築（吉名コミュニティセンター・吉名公民館併設）
昭和61年3月	竹原市総合計画策定 （竹原市財政運営5か年計画策定）
昭和61年9月	竹原駅前買物公園完成
昭和62年3月	竹原し尿処理場改築
昭和63年3月	竹原消防署新庁舎完成 大久野島毒ガス資料館完成 保健センター完成 中通公民館完成 在宅障害者デイ・サービスセンター完成 竹原市黒滝ホーム改築
昭和63年11月	市制30周年記念 第29回全国竹の大会を竹原市で開催
平成元年3月	東野公民館改築
平成元年4月	竹原市総合計画策定 （竹原市財政運営3か年計画策定）
平成元年9月	竹原市斎場完成
平成2年12月	忠海東公民館完成
平成3年3月	竹原安芸津環境センター完成
平成3年4月	荘野公民館改築
平成4年3月	大井公民館改築 竹原市総合計画策定 （竹原市財政運営3か年計画策定）
平成4年4月	たけはら合同庁舎完成（たけはら美術館併設）
平成5年3月	バンブー・ジョイ・ハイランド整備事業 「竹の館」完成
平成5年3月	田万里小学校屋内運動場・田万里公民館複合施設完成
平成5年11月	市制35周年記念

平成 6年 3月	バンブー・ジョイ・ハイランド（総合公園）整備事業 一部供用開始 仁賀小学校校舎・仁賀保育所複合施設完成 大久野島毒ガス資料館増築
平成 6年 5月	忠海公民館改築
平成 6年 8月	山林火災発生11日・焼失面積378ha 8月20日鎮火
平成 6年10月	安芸長浜駅開業 バンブー・ジョイ・ハイランド（総合公園）整備事業 竹原市体育館完成
平成 7年 3月	竹原市総合計画策定 （竹原市財政運営3か年計画策定）
平成 7年10月	広島県秋の植樹祭をバンブー・ジョイ・ハイランドで開催
平成 7年12月	仁賀ダム建設に伴う損失補償基準協定書調印
平成 8年10月	第51回国民体育大会（ひろしま国体） 相撲, 少年女子ソフトボール競技を開催
平成10年 3月	国土利用計画（竹原市計画）策定
平成10年 4月	パーキングエリア「エデンの海」完成
平成10年 6月	田万里小学校屋外プール完成
平成10年 7月	103歳竹原ご長寿かぐや姫誕生 デイホーム杏館を開館
平成10年 8月	「夏期巡回ラジオ体操会」をバンブー・ジョイ・ハイランドで 公開生放送
平成10年 9月	国際文化交流フェスティバルを開催
平成10年11月	市制40周年記念
平成11年 3月	竹原市総合計画策定 仁賀小学校屋内運動場完成 かぐや姫美術館開館
平成11年 4月	大久野島毒ガス資料館 医学コーナー新設
平成11年 6月	6・29集中豪雨発生
平成11年 9月	精神障害者地域生活支援センター開設

平成11年10月	大久野島毒ガス資料館屋外施設完成 全国山火事対策シンポジウム開催
平成12年 3月	バンブー・ジョイ・ハイランドの千本桜達成
平成12年 4月	情報公開制度開始
平成12年 5月	大乘小学校プール完成
平成12年10月	森川邸 国登録文化財に登録 竹原の町並み 都市景観100選を受賞
平成12年11月	国民文化祭 ひろしま2000文芸祭 連句大会開催
平成13年 1月	竹原市行財政改革大綱策定
平成13年 3月	芸予地震発生（3月24日：震度5弱） 町並み保存地区「歴みち」完成 市営丸子山団地完成
平成13年 4月	ふくしの駅完成オープン 朝日山登山道開通
平成13年 5月	広域連携でセラピー事業開始
平成13年 7月	竹原港開港30周年記念 第2エデンの海パーキング増設 的場西地区海水浴場完成
平成13年10月	2001ねんりんピック広島ウオークラリー交流大会 第7回かぐや姫サミット2001IN竹原開催 竹の駅オープン
平成13年11月	小吹山トンネル開通
平成14年 4月	郷土の至宝 今井政之陶芸の館開館
平成14年10月	スポレク広島2002 ゲートボール大会開催
平成15年 2月	戸籍システム稼働
平成15年 4月	竹原市黒滝ホーム管理運営民間委託 忠海東部保育所管理運営民間委託 大久野島ビジターセンター開館
平成15年 5月	韓国より訪問団来竹
平成15年 9月	たけはら憧憬の路～町並アート開催 竹原市財政運営3か年計画策定

平成15年11月	市制45周年記念
平成16年 3月	小梨小学校閉校 ふれあいステーションただのうみ完成
平成16年10月	市重要文化財森川邸一般公開 竹原市緊急行財政対策プログラム策定
平成17年 3月	田万里小学校閉校 構造改革特区計画及び地域再生計画の認定 (瀬戸内に輝く竹原自然・まちなみ再生特区計画及び 竹原にぎわい観光再生計画)
平成17年 4月	協働のまちづくり推進室設置
平成18年 1月	「憧憬の広場」「頼山陽広場」完成
平成18年 8月	竹原市浄化センター完成
平成18年11月	交流定住促進モニターツアー実施
平成19年 3月	たけはらふれあい館開館
平成19年 4月	仁賀ダム本体工事着工
平成19年 9月	「R185みちばた会議」風景街道に登録 第1回竹原市総合防災訓練
平成19年11月	ロングステイ型モニターツアー
平成19年12月	都市と農村の交流フェスタ開催
平成20年 3月	竹原市・広島商船高等専門学校協定調印式(人づくり地域振興) 竹原飲食組合と災害協定締結
平成20年 7月	「みなとオアシスただのうみ」本登録認定
平成20年 8月	「夏期巡回ラジオ体操・みんなの体操会」公開生放送 市制施行50周年記念切手発売
平成20年10月	東永谷製鉄遺跡を市史跡に指定 仁賀ダム本体工事定礎式
平成20年11月	市制施行50周年記念式典開催
平成21年 3月	竹原市第5次総合計画策定 竹原高校定時制課程閉課程 広島中央広域行政組合解散
平成21年 4月	東広島市消防局へ消防業務委託

	移動図書館車（わかたけ3号）完成
平成21年 5月	株式会社 トーヨー塗装 竹原工業団地にて 操業開始
平成21年 9月	竹原広域行政組合解散
	竹原波方間自動車航送船組合解散
平成21年10月	広島中央環境衛生組合設置
平成21年12月	太陽光発電装置完成（忠海中学校）
平成22年 3月	竹原市学校給食センター完成
平成22年10月	道の駅たけはらオープン
平成23年 4月	たけはらケーブルネットワーク開局
平成24年 6月	仁賀ダム竣工式
	国が「竹原市歴史的風致維持向上計画」を認定
平成24年10月	「たまゆら～hitotose～」聖地巡礼MAP作成
平成24年12月	竹原市竹原地区重要伝統的建造物群保存地区選定30周年記念事業開催
平成25年 1月	平成24年度「手づくり郷土賞（大賞部門）」受賞
平成25年 2月	株式会社 ビットアイル 竹原工業団地にて 操業開始
平成25年 3月	仁賀ダム多目的広場オープン
	「竹原駅バリアフリー化設備完成記念式典」開催
	福祉避難所の設置運営に関する協定調印式
平成25年 4月	「たけはら公共交通時刻表」観光施設への「アクセス情報」と「エリアマップ」作成
平成25年 5月	株式会社 ジャペル 竹原工業団地にて 操業開始
平成25年11月	市制施行55周年記念式典開催
平成26年 3月	竹原小学校屋内運動場完成
平成26年 3月	「酔景の小庭」完成
平成26年 4月	「宿根の大桜」竹原市重要文化財に指定
平成26年 6月	竹鶴政孝生誕120周年記念展示会
平成26年 7月	「旧日の丸写真館」国登録有形文化財登録
	「藝術ですかー歴史・町・広島竹原芸術祭」
	「みなとオアシスタけはら」本登録認定
平成26年 8月	たけはら海の駅オープン

		竹原市第5次総合計画後期基本計画策定
		竹原港北崎旅客ターミナル供用開始
平成26年	9月	NHK連続テレビ小説「マッサン」特別先行試写会
平成26年	10月	「竹鶴政孝ゆかりの観光フォーラム」開催
		しまのわイベントしお灯り
平成27年	3月	「食による観光まちづくりフォーラムIN竹原」開催
		竹原市立忠海西小学校閉校
		竹原市立忠海東小学校閉校
平成27年	4月	忠海学園 開校
平成27年	8月	竹原市子育て世帯向け地域優良賃貸住宅が「広島県子育てスマイルマンション」に認定
平成27年	9月	忠海学園 落成式
平成27年	10月	「竹原市人口ビジョン」策定
		「竹原市まち・ひと・しごと創生総合戦略」策定
平成28年	3月	自治体として全国初「Tagment」による観光情報発信事業開始
		無料公衆無線LANサービス「Hiroshima Free Wi-Fi」サービス提供開始
平成28年	5月	平成27年総観光客数過去最高の131万6,665人
平成28年	7月	～ぶらまちアート～歴史・町・広島竹原藝術祭開催
平成29年	1月	家庭ごみの指定ごみ袋制度開始
平成29年	3月	市内すべての小学校でプログラミング教育が開始



## 第1 市 勢 概 要

### 1 市 制 施 行

昭和33年11月3日

※ 当時の人口 39,078人

世帯 8,671世帯

### 2 面 積

区 分	地 目 別 面 積						
	田	畑	宅地	山林	原野	雑種地	その他
総面積 (118.23km <sup>2</sup> )	6.84	6.29	5.63	85.20	0.78	3.15	10.34
構成比 (100.0%)	5.8	5.3	4.8	72.1	0.7	2.6	8.7

(平成29年1月1日現在)

資料：固定資産税概要調書

### 3 人口・世帯数

(国勢調査)

年 次	世 帯 数	人 口		
		総 数	男	女
昭和35年	8,738 世帯	36,424 人	17,328 人	19,096 人
昭和40年	9,089	35,018	16,533	18,485
昭和45年	9,754	35,017	16,647	18,370
昭和50年	10,694	36,273	17,324	18,949
昭和55年	11,431	36,895	17,673	19,222
昭和60年	11,601	36,286	17,291	18,995
平成2年	11,666	34,771	16,428	18,343
平成7年	11,931	33,451	15,809	17,642
平成12年	11,956	31,935	14,977	16,958
平成17年	11,852	30,657	14,306	16,351
平成22年	11,525	28,644	13,438	15,206
平成27年	11,197	26,440	12,566	13,874

※ 平成29年3月31日現在(住民基本台帳)

世帯数： 12,589 世帯

人口： 26,548 人 (男 12,661 人 女 13,887 人)

#### 4 産業別就業者数

(国勢調査)

年次	第一次産業	第二次産業	第三次産業	分類不能	計
昭和35年	5,936 人	4,971 人	5,643 人	1 人	16,551 人
昭和40年	4,904	5,969	6,302	4	17,179
昭和45年	4,018	6,528	7,871	5	18,422
昭和50年	2,799	7,081	7,985	23	17,888
昭和55年	2,393	6,839	8,842	13	18,087
昭和60年	2,220	6,302	9,087	39	17,648
平成2年	1,630	6,286	8,996	8	16,920
平成7年	1,516	6,101	9,319	26	16,962
平成12年	1,143	5,233	9,120	29	15,525
平成17年	1,149	4,427	8,674	80	14,330
平成22年	770	3,705	7,814	306	12,595
平成27年	686 人	3,499 人	7,424 人	236 人	11,845 人

#### 5 行政組織……別紙

#### 6 職員数

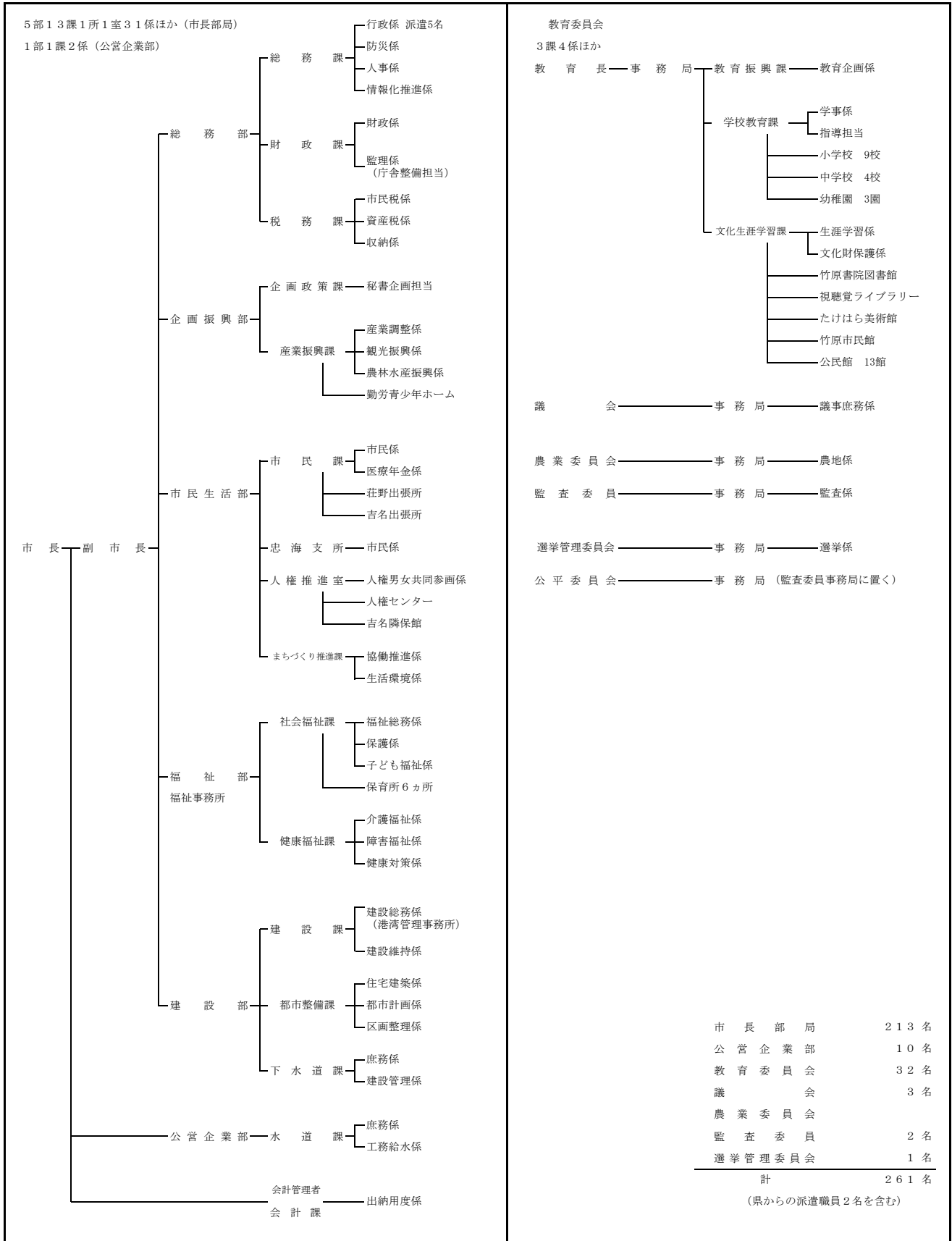
平成29年4月1日

区分	条例定数	実数		
		男	女	計
市長の事務部局の職員	265 人	119 人	94 人	213 人
議会の事務部局の職員	6	2	1	3
監査委員の事務部局の職員	3	1	1	2
教育委員会の事務部局の職員	87	21	11	32
農業委員会の事務部局の職員	4	0	0	0
選挙管理委員会の事務部局の職員	3	1	0	1
公平委員会の事務部局の職員	1	0	0	0
水道企業の事務部局の職員	28	8	2	10
計	397 人	152 人	109 人	261 人

条例改正 昭和61年7月1日

# 竹原市行政組織図

平成29年4月1日現在



## 第2 議 会

### 1 議会機構

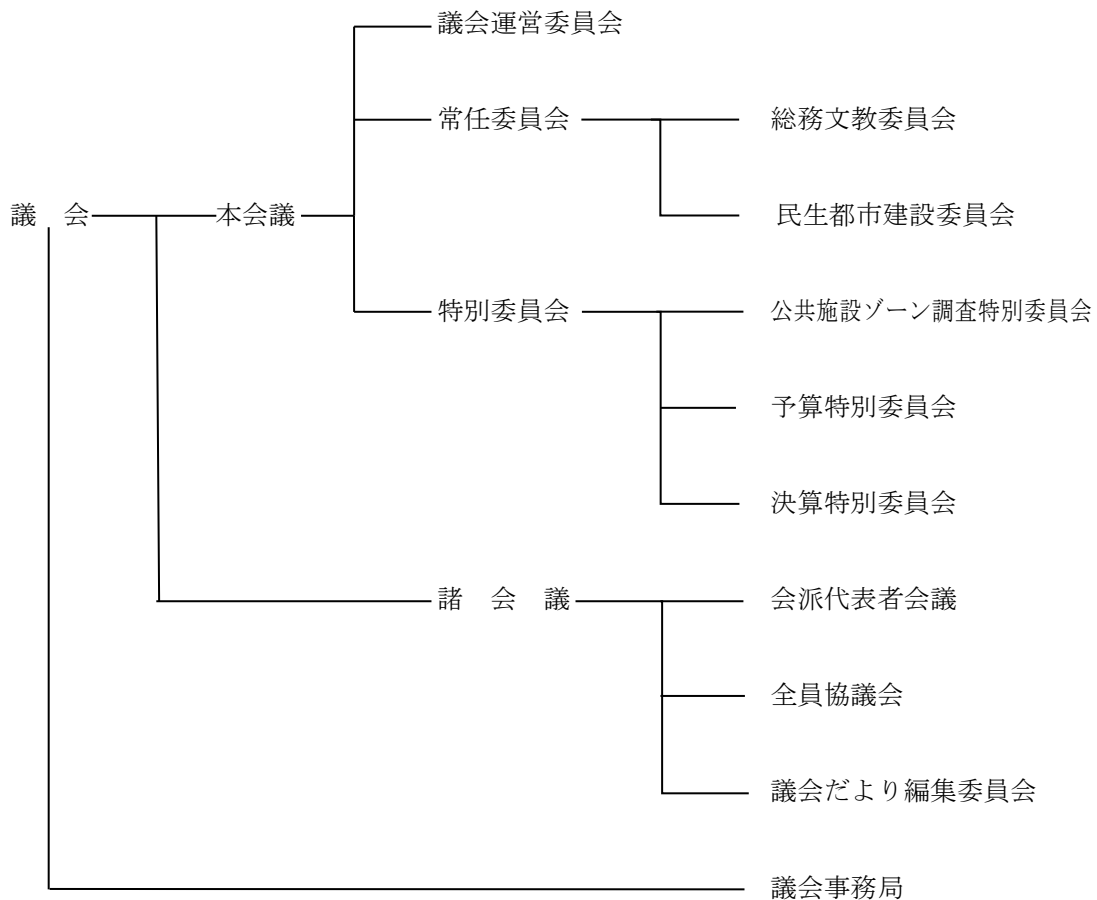
#### (1) 議員定数

法定数 26名  
 条例定数 14名  
 現員数 14名

議員定数	議決年月日	施行
30人→26人	昭.57. 9.14	昭.57.11選挙
26人→24人	昭.61. 6.27	昭.61.11選挙
24人→22人	平. 6. 4. 8	平. 6.11選挙
22人→20人	平.10. 9.22	平.10.11選挙
20人→18人	平.14. 9.24	平.14.11選挙
18人→16人	平.17.12. 2	平.18.11選挙
16人→14人	平.22. 9.15	平.22.11選挙

#### (2) 議会構成

##### ①構成



## ②常任委員会

### ア 所管事項

- ・総務文教委員会  
(定数 7人)
  - 総務部の所管に属する事項
  - 企画振興部の所管に属する事項
  - 公営企業部の所管に属する事項
  - 教育委員会の所管に属する事項
  - 会計課，農業委員会，選挙管理委員会，監査委員及び公平委員会の所管に属する事項並びに他の常任委員会の所管に属さない事項
  
- ・民生都市建設委員会  
(定数 7人)
  - 市民生活部の所管に属する事項
  - 福祉部の所管に属する事項
  - 建設部の所管に属する事項

イ 任期 2年

## ③議会運営委員会

### ア 所管事項

- ・議会の運営に関する事項
- ・議会の会議規則，委員会条例等に関する事項
- ・議長の諮問に関する事項

イ 任期 2年

### ウ 構成

- ・委員6人 オブザーバー2人（正副議長）
- ・委員は会派の所属人数により会派割り当て基準により選出

## ④特別委員会

### ○公共施設ゾーン調査特別委員会

#### ア 所管事項

- ・市庁舎をはじめとした各公共施設の老朽化，耐震強度不足，ユニバーサルデザインへの対応等諸課題の研究調査に関する事項

イ 期間 調査研究が終了するまで又は議員の改選時まで

ウ 構成 委員12名 オブザーバー2人（正副議長）

### ○予算特別委員会

ア 設置 3月定例会

イ 構成 議長を除く全議員

ウ 審査対象 一般会計・特別会計・企業会計

エ 審査方法 予算特別委員会で個別審査→全体審査→採決（会計毎に）

○決算特別委員会

- ア 設置 9月定例会
- イ 構成 議長，議会選出監査委員を除く全議員
- ウ 審査対象 一般会計・特別会計・企業会計
- エ 審査方法 各所管毎に審議し，市歳入歳出及び水道事業採決

⑤諸会議

○会派代表者会議

- ア 構成 正副議長及び各会派の代表者及び無所属議員をもって構成
- イ 協議事項 規定はないが，議会運営委員会の協議事項以外の事項を協議
  - ・議会関係条例，規定外のことでの申し合わせ等
  - ・会派に関すること
  - ・中間人事に関すること
  - ・市議会議員選挙後の初議会の運営に関すること
  - ・その他

○全員協議会

- ア 運営
  - ・市長又は議長の要請により開催 告示はなし
  - ・質疑の回数は規定しない
  - ・会議時間は概ね1時間とする
  - ・協議会での理事者の発言を本会議・委員会では質疑の対象としない
- イ 協議事項 会議は概ね報告を主とする（理事者からの）

○議会だより編集委員会

- ア 構成 6名 委員は会派の所属人数により会派割り当て基準により選出
- イ 任期 2年
- ウ 発行 年4回 広報と併せ自治会に配布依頼
- エ その他 委員長加算手当等なし

⑥会派別・党派別構成

平成29年4月1日現在

会派別 (順不同)

会 派 名	議 員 数
民政同志会	3 人
快政会	5
無所属	6

党派別 (順不同)

党 派 名	議 員 数
公明党	1 人
社会民主党	1
日本共産党	1
無所属	1 1

⑦年齢別・当選回数別議員数

平成29年4月1日現在

	1回	2回	3回	4回	5回	6回	7回	8回	9回
30～39歳									
40～49歳		2							
50～59歳		3	2						
60～69歳	2		1	1			2		
70歳以上						1			
計	2	5	3	1		1	2		

平均年齢59.6歳

(3) 正副議長名

平成28年11月 1日改選

議 長	道 法 知 江	副 議 長	高 重 洋 介
-----	---------	-------	---------



## (4) 議員名簿

平成26年11月27日 議席指定

議席 番号	氏名	住所	電話番号	期数	年齢
1	今田佳男	〒725-0026 竹原市中央四丁目11番7-4号	0846-22-2874	1	63
2	竹橋和彦	〒725-0023 竹原市田ノ浦一丁目8番7号	0846-22-5033	1	65
3	山元経穂	〒725-0012 竹原市下野町4262番地46	0846-22-3164	2	40
4	高重洋介	〒725-0012 竹原市下野町4216番地44	0846-22-7721	2	48
5	堀越賢二	〒729-2313 竹原市高崎町1637番地1	0846-27-0603	2	50
6	川本 円	〒725-0013 竹原市吉名町5216番地1	0846-28-0488	2	51
7	井上美津子	〒725-0004 竹原市東野町498番地	0846-29-0718	2	59
8	大川弘雄	〒729-2317 竹原市忠海東町三丁目13番67号	0846-26-4494	3	58
9	道法知江	〒725-0026 竹原市中央二丁目19番14号	0846-22-5480	3	59
10	宮原忠行	〒725-0021 竹原市竹原町2524番地7	0846-22-6982	3	66
11	北元 豊	〒725-0013 竹原市吉名町3405番地2	0846-28-0668	4	66
12	宇野武則	〒725-0026 竹原市中央四丁目11番10号	0846-22-1029	6	78
13	松本 進	〒725-0026 竹原市中央二丁目18番8号	0846-22-8949	7	64
14	脇本茂紀	〒729-2317 竹原市忠海東町二丁目1番21号	0846-26-0817	7	68

(住所・年齢等は平成29年4月1日現在)

(5) 委員会名簿

ア 常任委員会

平成28年11月 1日選任

◎委員長 ○副委員長

委員会名	定数	現員	委員名
総務文教委員会	7	7	◎山元経穂 ○堀越賢二 川本 円 井上美津子 大川弘雄 道法知江 脇本茂紀
民生都市建設委員会	7	7	◎宮原忠行 ○竹橋和彦 今田佳男 高重洋介 北元 豊 宇野武則 松本 進

イ 議会運営委員会

平成28年11月 1日選任

◎委員長 ○副委員長

委員会名	定数	現員	委員名
議会運営委員会	6	6	◎井上美津子 ○川本 円 宮原忠行 北元 豊 宇野武則 脇本茂紀

ウ 特別委員会

平成28年11月 1日選任

◎委員長 ○副委員長

委員会名	定数	現員	委員名
公共施設ゾーン調査特別委員会	12	12	◎脇本茂紀 ○北元 豊 今田佳男 竹橋和彦 山元経穂 堀越賢二 川本 円 井上美津子 大川弘雄 宮原忠行 宇野武則 松本 進

エ 諸会議

平成28年11月 1日選任

◎委員長 ○事務局長

委員会名	定数	現員	委員名
議会だより編集委員会	6	6	◎井上美津子 ○堀越賢二 今田佳男 竹橋和彦 川本 円 大川弘雄

(6) 議会選出各種議会議員委員会委員名簿

平成28年11月 1日選任

種別	定数	現員	議員・委員名
広島中央環境衛生組合議会	3	3	道法知江 山元経穂
広島県市町総合事務組合 議会議員	1	1	道法知江
広島県後期高齢者医療 広域連合議会	1	1	道法知江
竹原市民生委員推薦会委員	2	2	山元経穂 川本 円
竹原市都市計画審議会委員	2	2	竹橋和彦 宮原忠行
竹原市青少年問題協議会委員	2	2	山元経穂 堀越賢二
大久野島活性化協議会委員	1	1	脇本茂紀

平成26年11月27日選任

種別	定数	現員	議員・委員名
議会選出監査委員	1	1	宮原忠行
広島中央環境衛生組合議会	3	3	大川弘雄
議会選出農業委員	1	1	井上美津子

(7) 竹原市議会会派名簿

平成28年11月28日現在

※印は代表者

会派名	所属議員名
民政同志会	※井上美津子 山元経穂 竹橋和彦
快政会	※堀越賢二 宮原忠行 大川弘雄 川本円 高重洋介
無所属	※脇本茂紀(社会民主党)
	※松本進(日本共産党)
	※宇野武則(無所属)
	※北元豊(無所属)
	※道法知江(公明党)
	※今田佳男(無所属)

## (8) 歴代正副議長

歴 順	議 長	
	氏 名	就・退任年月日
初代	堀 友 良 三	昭和 33. 12. 2 ～ 35. 9. 1
2	堀 友 良 三	昭和 35. 9. 1 ～ 37. 11. 22
3	水 内 信 夫	昭和 37. 11. 29 ～ 39. 11. 25
4	片 山 秀 樹	昭和 39. 11. 25 ～ 41. 11. 22
5	堀 川 誌 三	昭和 41. 12. 2 ～ 43. 12. 9
6	小 坂 隆	昭和 43. 12. 9 ～ 45. 11. 22
7	天 野 清	昭和 45. 12. 2 ～ 48. 3. 27
8	大 本 辰 雄	昭和 48. 3. 27 ～ 49. 11. 22
9	小 坂 隆	昭和 49. 12. 3 ～ 51. 12. 10
10	小 坂 隆	昭和 51. 12. 10 ～ 53. 11. 22
11	大 本 辰 雄	昭和 53. 12. 6 ～ 55. 12. 11
12	大 本 辰 雄	昭和 55. 12. 11 ～ 57. 11. 22
13	大 澤 靖 夫	昭和 57. 12. 3 ～ 59. 12. 12
14	竹 城 光 孝	昭和 59. 12. 12 ～ 61. 11. 22
15	大 本 辰 雄	昭和 61. 12. 5 ～平成元. 6. 23
16	岡 原 富 夫	平成元. 6. 23 ～ 2. 11. 22
17	平 田 孝 司	平成 2. 12. 6 ～ 4. 12. 15

歴 順	副 議 長	
	氏 名	就・退任年月日
初代	安 宿 政 一	昭和 33. 12. 3 ～ 37. 10. 9
2	前 本 鑠	昭和 37. 11. 29 ～ 39. 11. 25
3	新 中 益 一	昭和 39. 11. 26 ～ 41. 11. 22
4	大 本 辰 雄	昭和 41. 12. 2 ～ 43. 12. 9
5	大 本 辰 雄	昭和 43. 12. 9 ～ 45. 11. 22
6	保 手 浜 幸 信	昭和 45. 12. 2 ～ 47. 12. 1
7	岡 原 富 夫	昭和 47. 12. 24 ～ 49. 11. 22
8	浜 川 丈 太 郎	昭和 49. 12. 4 ～ 51. 12. 10
9	竹 城 光 孝	昭和 51. 12. 10 ～ 53. 11. 22
10	大 成 武 義	昭和 53. 12. 6 ～ 55. 12. 11
11	大 成 武 義	昭和 55. 12. 11 ～ 56. 12. 24
12	玉 井 忠	昭和 56. 12. 24 ～ 57. 11. 22
13	竹 城 光 孝	昭和 57. 12. 3 ～ 59. 12. 12
14	平 田 孝 司	昭和 59. 12. 13 ～ 61. 11. 22
15	吉 迫 治 明	昭和 61. 12. 5 ～平成元. 6. 23
16	上 本 房 雄	平成元. 6. 23 ～ 2. 11. 22
17	藤 村 宰	平成 2. 12. 6 ～ 4. 12. 15

18	藤村 宰	平成 4.12.15 ～ 6.11.22	18	桶本浩右	平成 4.12.15 ～ 6.11.22
19	藤村 宰	平成 6.12.6 ～ 8.12.20	19	坂元静馬	平成 6.12.6 ～ 8.12.20
20	小坂明三	平成 8.12.20 ～ 10.11.22	20	藤本正也	平成 8.12.20 ～ 10.11.22
21	桶本浩右	平成 10.12.4 ～ 12.12.6	21	天内茂樹	平成 10.12.4 ～ 12.12.6
22	黒川圭三	平成 12.12.6 ～ 14.11.22	22	石東 香	平成 12.12.6 ～ 14.10.8
23	吉田 基	平成 14.12.3 ～ 16.12.14	23	小坂智徳	平成 14.12.3 ～ 16.12.14
24	唐崎輝喜	平成 16.12.14 ～ 18.11.22	24	實藤義城	平成 16.12.14 ～ 18.11.22
25	天内茂樹	平成 18.12.6 ～ 20.12.10	25	宗政信之	平成 18.12.6 ～ 20.12.10
26	小坂智徳	平成 20.12.10 ～ 22.11.22	26	稲田雅士	平成 20.12.10 ～ 22.11.22
27	脇本茂紀	平成 22.12.2 ～ 24.11.7	27	北元 豊	平成 22.12.2 ～ 24.11.8
28	稲田雅士	平成 24.11.7 ～ 26.11.22	28	道法知江	平成 24.11.8 ～ 26.11.22
29	北元 豊	平成 26.11.27 ～ 28.11.1	29	大川弘雄	平成 26.11.27 ～ 28.11.1
30	道法知江	平成 28.11.1 ～現在	30	高重洋介	平成 28.11.1 ～現在

## 2 議会活動

### (1) 会議開催日数（過去5年間）

年	本 会 議			常 任 委 員 会		
	定例会	臨時会	計	総務文教	民生都市建設	計
24	16	4	20	8	7	15
25	13	2	15	10	6	16
26	14	3	17	8	7	15
27	19	1	20	12	11	23
28	20	1	21	18	15	33

※ 平成28年4月より民生産業委員会は民生都市建設委員会

### (2) 本会議の開催状況（平成28年中）

区分	会 期 日 数		会議日数	本会議時間	一般質問人数	
定例会	3月	24日	2/23～3/17	6日	10時間30分	6人
	6月	11日	6/14～6/24	4日	10時間14分	6人
	9月	24日	9/6～9/29	5日	9時間47分	6人
	12月	15日	12/6～12/20	5日	9時間48分	7人
	計	74日	—	20日	40時間19分	25人
臨時会	11月	1日	11月1日	1日	38分	—
	計	1日	—	1日	38分	—
合計	75日	—	21日	40時間57分	25人	

### (3) 各種委員会・会議開催状況（平成28年中）

委員会・会議名		開催日数	審議時間	出席委員・議員数
常任	総務文教委員会	15日	25時間29分	102人
	民生都市建設委員会	12日	17時間44分	84人
議会運営委員会		21日	7時間24分	157人
特別	公共施設ゾーン調査特別委員会	3日	2時間12分	42人
	予算特別委員会	5日	13時間43分	65人
	決算特別委員会	5日	13時間49分	60人
諸会議	会派代表者会議	7日	9時間24分	60人
	全員協議会	7日	9時間16分	97人
	議会だより編集委員会	16日	—	96人



(4) 議案の種類別議決状況（平成28年中）※（ ）については閉会中継続審査による

区 分		3月 定例	6月 定例	9月 定例	11月 臨時会	12月 定例		
報 告		2	6	1				
市 長 提 出	予 算	15	2	3		4		
	決 算			2				
	条 例	13	5			8		
	そ の 他	3		1		1		
	人 事		2	1		5		
	計	33	15	8		18		
議 員 提 出	条 例	1						
	決議・意見等			2				
	計	1		2				
選挙・選任等					7			
請 願								
合 計		34	15	10	7	18		
議 決	可決・同意	34	15	10	7	18		
	否 決							

(5) 請願審査状況（平成28年中）

所管	受理番号	受理日	要 旨	議決日	結果
—	—	—	—	—	—

(6) 決議・意見書（平成28年中）

会議	区分	件 名	可決日
9定	意見書	チーム学校推進法の早期制定を求める意見書（案）	28.9.29
9定	意見書	地方財政の充実・強化を求める意見書（案）	28.9.29

(7) 質疑・質問

- ア 質疑
  - ・質疑回数 : 3回
  - ・質疑時間 : 2時間
  - ・発言場所 : 自席
  - ・通告制の有無 : 有り (実務上無し)
- イ 一般質問
  - ・通告制の有無 : 有り (内容を具体的に記述)
  - ・通告締切期日 : 告示日前日の16時まで
  - ・代表質問有無 : なし
  - ・質問順位 : 抽選による
  - ・質問答弁方法 : 初回 一括方式 二回目以降 一問一答方式も可能とする
  - ・質問回数 : 制限なし
  - ・質問時間 : 90分 (答弁を含め)
  - ・発言場所 : 初回 登壇 二回目以降 自席

(8) 視察来庁者

年度 区分	平成24年度	平成25年度	平成26年度	平成27年度	平成28年度
都市数	10	10	6	14	10
人数	86	60	27	80	81

3 議員報酬・手当・費用弁償等

(1) 報酬

役職名	月額	役職名	月額
議長	440,000円	市長	815,000円
副議長	395,000円	副市長	665,000円
議員	355,000円	教育長	610,000円
改定日	平成13年4月1日	改定日	平成13年4月1日

※委員長12,000円加算 副委員長5,000円加算

報酬額の改定推移

(単位:千円)

区分	昭和 51.6	昭和 53.4	昭和 55.4	昭和 59.4	昭和 61.4	昭和 63.4	平成 2.4	平成 4.4	平成 13.4
議長	150	180	210	250	305	335	370	410	440
副議長	132	158	185	225	275	302	335	370	395
議員	115	138	160	200	245	270	300	330	355

(2) 期末手当

6月期支給額 報酬  $\times 1.15 \times 202.5 / 100$

12月期支給額 報酬  $\times 1.15 \times 227.5 / 100$

(3) 費用弁償

①委員会等に出席した場合の費用弁償（交通費）・昼食代については支給していない  
（平成10年12月廃止）

②行政視察費

ア 各常任委員会 : 実費弁償 上限額一人あたり 8万円  
イ 議会運営委員会 : 実費弁償 上限額一人あたり 8万円  
ウ 特別委員会 : 実費弁償 上限額一人あたり 8万円  
エ 議会だより編集委員会 : 実費弁償 上限額一人あたり 1万7千円

議員の旅費基準（竹原市議会議員の議員報酬及び費用弁償等に関する条例より抜粋）

鉄道賃	特別車両料金以外のもの	旅客運賃・急行料金
	特別車両料金・座席指定料金	特別車両列車が運行する区間が片道100km以上の 場合における実費
船賃		旅客運賃・寝台料金・座席指定料金
航空賃		実費 ※原則割引制度利用
車賃（1kmにつき）		37円
日当（1日につき）		全路程を通算して60Km未満 0円 県内旅行 1,200円 県外旅行 2,000円
宿泊料（1夜につき）		13,000円

(4) 政務活動費

- ①交付対象 : 議員（※平成27年4月1日から施行）
- ②交付金額 : 年額240,000円
- ③交付方法 : 議員の申請に基づき、年度当初に交付
- ④運用方法 : 政務活動費の用途を明確にするとともに詳細でかつ議員自らが事務処理できるように「政務活動費の手引き」を策定している。  
議員の活動については、「議会だより」や「竹原市ホームページ」で情報公開を行う。

(5) 交際費

議長交際費 600,000円  
市長交際費 1,400,000円

4 議会事務局

(1) 事務局機構

局長 ————— 議事庶務係長 ————— 局員

(定数 6人 現員 4人 )

(2) 議会費

平成29年度当初予算

(単位：千円)

項	目	節	予 算 額
議 会 費	議 会 費	報 酬	61,990
		給 料	15,553
		職 員 手 当 等	32,273
		共 済 費	28,416
		報 償 費	48
		旅 費	2,691
		交 際 費	600
		需 用 費	2,612
		役 務 費	173
		委 託 料	900
		使用料及び賃借料	1,193
		備 品 購 入 費	178
負担金補助及び交付金	3,877		
合 計			150,504

## 5 広報活動（議会のPR）

### （1）市議会だより

- ①名称 : 市民と議会
- ②創刊年月日 : 平成 6年 9月
- ③規格 : A4版 12ページ 2色刷り 表裏はカラー
- ④発行回数 : 年4回 5・8・11・2月の5日号
- ⑤発行部数 : 11,200部
- ⑥配布先 : 市内全世帯 各行政機関 東京竹原会
- ⑦配布方法 : 自治会を通じて配布（市内全世帯）  
メール便にて送付（各行政機関）  
ふるさと宅急便にて送付・会場配布（東京竹原会）
- ⑧編集方法 : 議会だより編集委員会にて検討し，作成
- ⑨価格 : 1部（12ページ）単価 32.40円（消費税込）  
32.40円 × 11,200部 × 4回
- ⑩予算 : 1,490,400円（発行部数11,500部で予算計上）

### （2）議会のしおり

行政視察用 年80部印刷

### （3）ホームページ

- ①開設時期 : 平成15年4月（平成26年12月リニューアル）
- ②掲載内容 : 市議会の概要，議員名簿，議会傍聴，議会日程，会議録，議決結果，政務活動費報告書，議会だよりなど

### （4）CATVによる議会中継

- ①開始時期 : 平成23年6月議会から
- ②放送方法 : 生中継及び週末での録画放送
- ③放映内容 : 原則本会議及び予算特別委員会

### （5）ネットによる議会中継

- ①開始時期 : 平成26年6月議会から
- ②放送方法 : 竹原市ホームページの市議会情報から録画での放送  
本会議又は予算特別委員会終了後から概ね2～3週間後からネットでの放送を行う
- ③放映内容 : 原則本会議及び予算特別委員会

### 第3 市の予算

#### 平成29年度重点施策

1. 子どもが夢をもち人が輝くまちづくりへの挑戦
2. 人が集まる元気なまちづくりへの挑戦
3. 健やかで支えあう安心のまちづくりへの挑戦
4. 竹原のもつ住みよい環境づくりへの挑戦
5. 安心してしっかりとした都市基盤づくりへの挑戦
6. みんなで築くまちづくりへの挑戦

#### 平成29年度会計別予算

(単位：千円・%)

年 度 会 計 別	平成28年度	平成29年度	比較増減	前年度比
一 般 会 計	12,849,000	13,206,108	357,108	102.8
国民健康保険特別会計	4,153,000	4,051,558	△ 101,442	97.6
貸付資金特別会計	9,600	9,120	△ 480	95.0
港湾事業特別会計	39,000	40,785	1,785	104.6
公共下水道事業特別会計	678,000	948,093	270,093	139.8
公共用地先行取得事業特別会計	1	1	0	100.0
介護保険特別会計	3,293,000	3,284,907	△ 8,093	99.8
後期高齢者医療特別会計	477,000	446,243	△ 30,757	93.6
水道事業特別会計	907,636	920,692	13,056	101.4
合 計	22,406,237	22,907,507	501,270	102.2

平成29年度竹原市一般会計予算(当初予算)

歳入

(単位：千円・%)

款 別		年 度		前年度比	構成比
		平成28年度	平成29年度		
1	市 税	3,655,400	3,674,901	100.5	27.8
2	地 方 譲 与 税	118,800	117,227	98.7	0.9
3	利 子 割 交 付 金	2,530	3,323	131.3	0.0
4	配 当 割 交 付 金	23,800	16,942	71.2	0.1
5	株式等譲渡所得割交付金	16,100	8,512	52.9	0.1
6	地 方 消 費 税 交 付 金	482,000	462,530	96.0	3.5
7	ゴルフ場利用税交付金	23,400	24,135	103.1	0.2
8	自動車取得税交付金	20,500	26,973	131.6	0.2
9	地 方 特 例 交 付 金	8,000	8,000	100.0	0.1
10	地 方 交 付 税	2,700,000	2,586,600	95.8	19.6
11	交通安全対策特別交付金	3,220	3,296	102.4	0.0
12	分 担 金 及 び 負 担 金	165,624	143,319	86.5	1.1
13	使 用 料 及 び 手 数 料	137,242	122,056	88.9	0.9
14	国 庫 支 出 金	1,588,644	1,454,669	91.6	11.0
15	県 支 出 金	1,262,913	1,715,233	135.8	13.0
16	財 産 収 入	37,142	28,705	77.3	0.2
17	寄 附 金	6,501	37,001	569.2	0.3
18	繰 入 金	993,394	1,167,418	117.5	8.8
19	繰 越 金	1	1	100.0	0.0
20	諸 収 入	492,589	489,802	99.4	3.7
21	市 債	1,111,200	1,115,465	100.4	8.5
合 計		12,849,000	13,206,108	102.8	100.0

歳 出

(単位：千円・%)

款 別		年 度	平成28年度	平成29年度	前年度比	構成比
1	議 会 費		152,189	150,504	98.9	1.1
2	総 務 費		1,418,233	1,581,075	111.5	12.0
3	民 生 費		4,704,831	4,567,032	97.1	34.6
4	衛 生 費		1,040,972	1,057,215	101.6	8.0
5	労 働 費		59,465	58,948	99.1	0.5
6	農 林 水 産 業 費		366,039	963,864	263.3	7.3
7	商 工 費		596,736	482,208	80.8	3.7
8	土 木 費		1,640,150	1,454,461	88.7	11.0
9	消 防 費		544,996	516,591	94.8	3.9
10	教 育 費		1,228,265	1,258,672	102.5	9.5
11	災 害 復 旧 費		2,000	4,000	200.0	0.0
12	公 債 費		1,085,124	1,101,538	101.5	8.3
13	予 備 費		10,000	10,000	100.0	0.1
合 計			12,849,000	13,206,108	102.8	100.0



## 平成29年度一般会計財源別分類

(単位：千円・%)

区 分	当初予算額	構成比
1 経常的収入	13,206,108	100.0
(1) 自主財源	5,663,203	42.9
(2) 依存財源	7,542,905	57.1
2 投資的経費特定財源収入	0	0.0

1 一般財源	8,248,362	62.5
2 特定財源	4,957,746	37.5
(1) 国庫支出金	1,454,669	11.0
(2) 地方債	482,300	3.7
(3) その他	3,020,777	22.9

## 平成29年度一般会計性質別歳出

(単位：千円・%)

区 分	当初予算額	構成比
1 経常的経費	11,830,371	89.6
(1) 人件費	2,234,589	16.9
(2) 物件費	1,791,957	13.6
(3) 扶助費	2,232,157	16.9
(4) 公債費	1,101,538	8.3
(5) 上記以外の経費	4,470,130	33.9
2 投資的経費	1,375,737	10.4
(1) 普通建設事業	1,371,737	10.4
(2) 災害復旧事業	4,000	0.0

## 財政状況

(平成27年度普通会計決算カードより)

区 分	平成26年度	平成27年度
財政力指数	0.622	0.615
実質収支比率	1.7	1.2
経常収支比率	98.2	97.1
実質公債費比率	7.5	7.5

